

HASTA[®]

VÁŠ KLÍČOVÝ PARTNER



HASTA ŽILINA

Bytčianska 814/131
010 03 Žilina - Považský Chlmec
tel.: +421 41 5034110
e-mail: zilina@hasta.sk



HASTA NITRA

Lehota 73
951 36 Lehota
tel.: +421 37 6553841
e-mail: nitra@hasta.sk



HASTA KOŠICE

Napájadlá 5
040 12 Košice
tel.: +421 55 7299911
e-mail: kosice@hasta.sk



HASTA BRATISLAVA

Nádražná 34
900 28 Ivanka pri Dunaji
tel.: +421 2 44649011
e-mail: bratislava@hasta.sk



HASTA OPAVA

Vojanova 139/10
746 01 Opava
tel.: +420 553 654422
e-mail: opava@hasta.cz



HASTA BRNO

Tuřanka 115
627 00 Brno - Slatina
tel.: +420 548 210310
e-mail: brno@hasta.cz



HASTA TEPLICE

Masarykova 124
415 01 Teplice
tel.: +420 733 184389
e-mail: teplice@hasta.cz

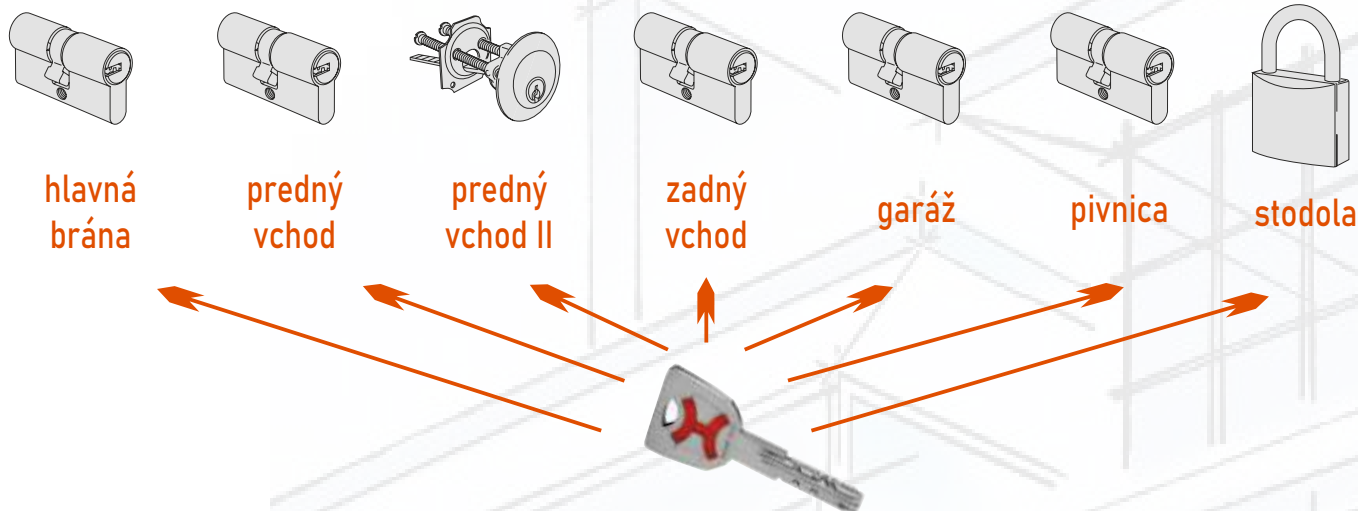
TECHNIKA BUDOV



www.hasta.sk

SYSTÉM SPOLOČNÉHO KLÚČA - SP

HASTA[®]
VÁŠ KLÚČOVÝ PARTNER

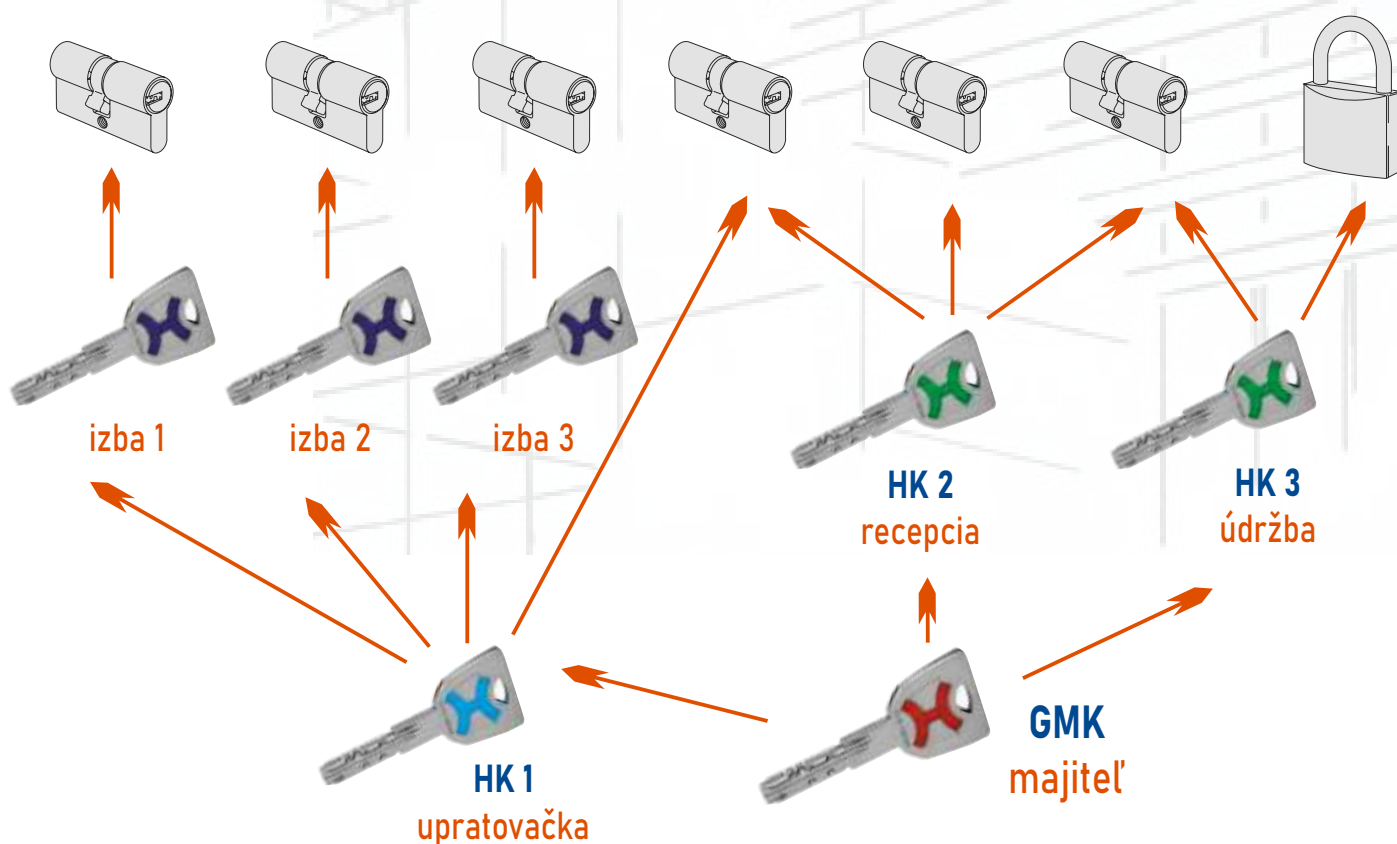


System SP je určený pre rodinné domy, alebo priestory, kde nie je potrebné obmedziť prístup užívateľov.

System SP môže byť zostavený z neobmedzeného počtu vložiek v kombinácii s prídavnými vložkami alebo visiacimi zámkami rovnakého modelového radu.

System SP je možné dodatočne doplniť o neobmedzený počet nových vložiek.

SYSTÉM GENERÁLNEHO KLÚČA - GMK

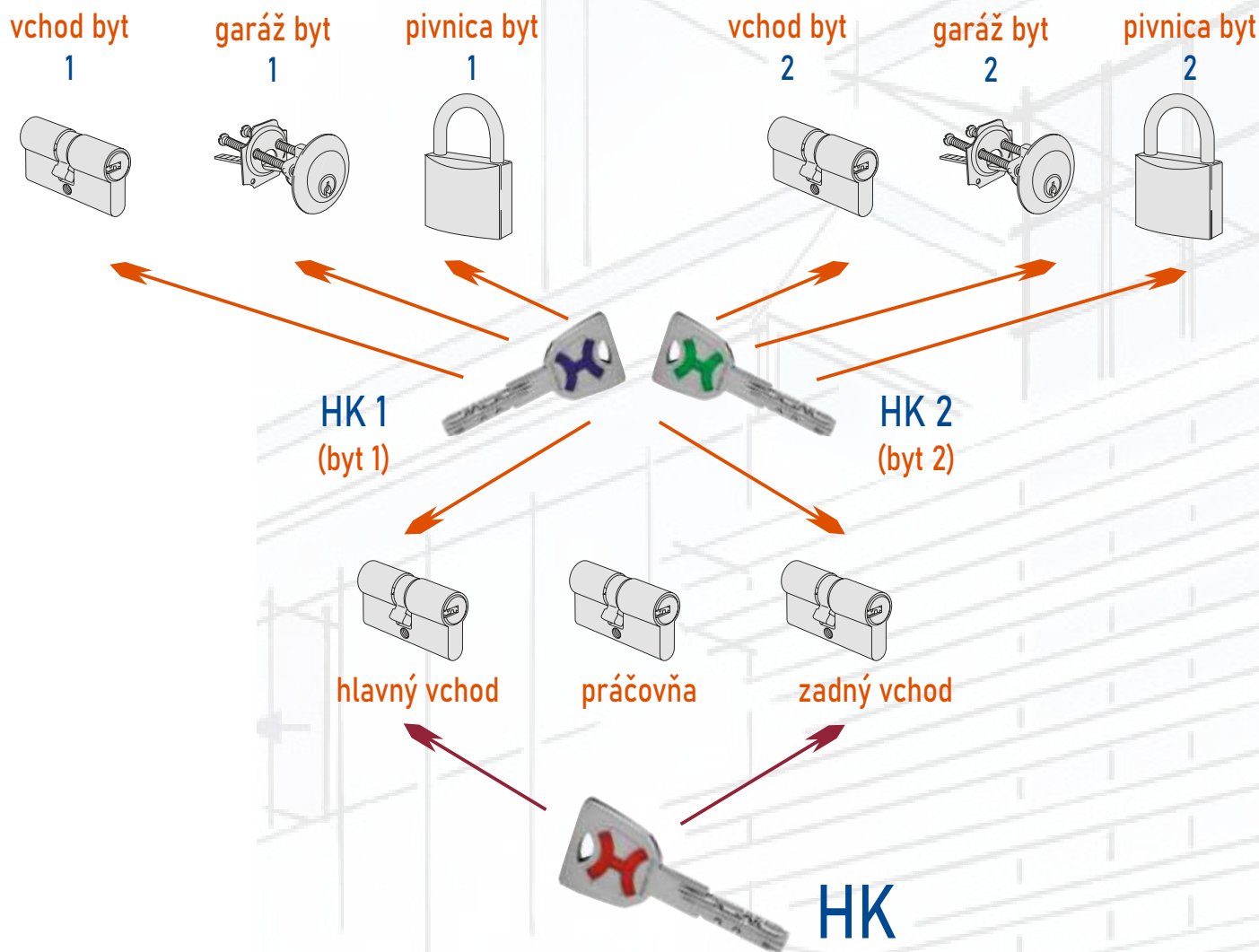


GMK systém je určený pre hotely, firmy, školy, nemocnice, úrady s väčším počtom užívateľov.

Generálny kľúč ovláda všetky vložky systému, a je možné ho použiť aj v kombinácii závislých HK systémov (napr. veľká firma s pobočkami na rôznych miestach).

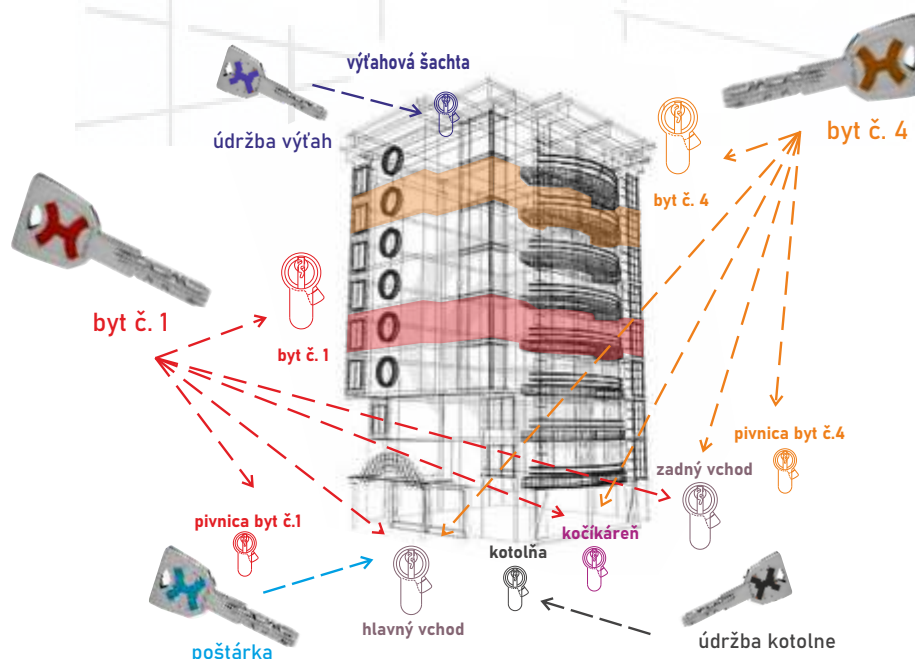
System je možné dodatočne doplniť v rámci možnosti o nové vložky systému.

 **CISA**[®]



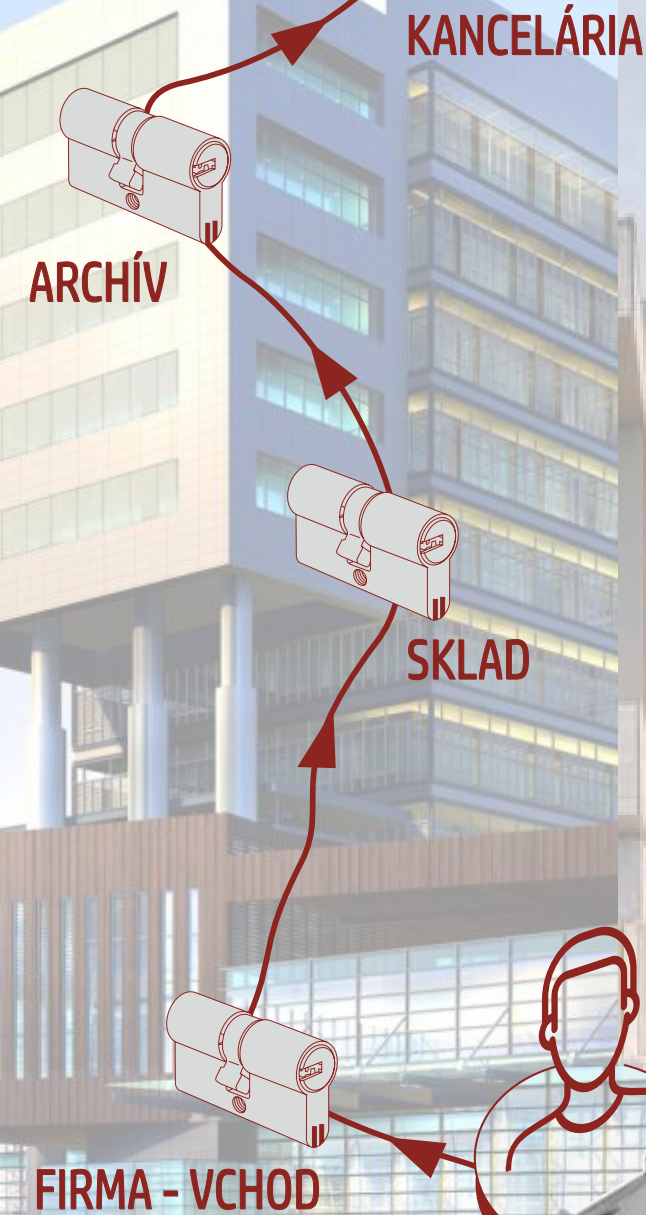
System HK je ideálnym riešením pre malé firmy, penzióny, administratívne budovy, ale najmä pre bytové jednotky, kde každý **majiteľ bytu** má možnosť otvárať jedným kľúčom spoločné priestory (hlavný vchod, zadný vchod, práčovňa a pod.) a zároveň svoje dvere (od bytu, garáže, pivnice, poštovej schránky) kľúč môže byť vyrobený tiež pre **poštárku** (len hlavný vchod), **domovníka a údržbu** (len kotolňa).

Samozrejmosťou je možnosť doobjednať ďalšie vložky do systému.

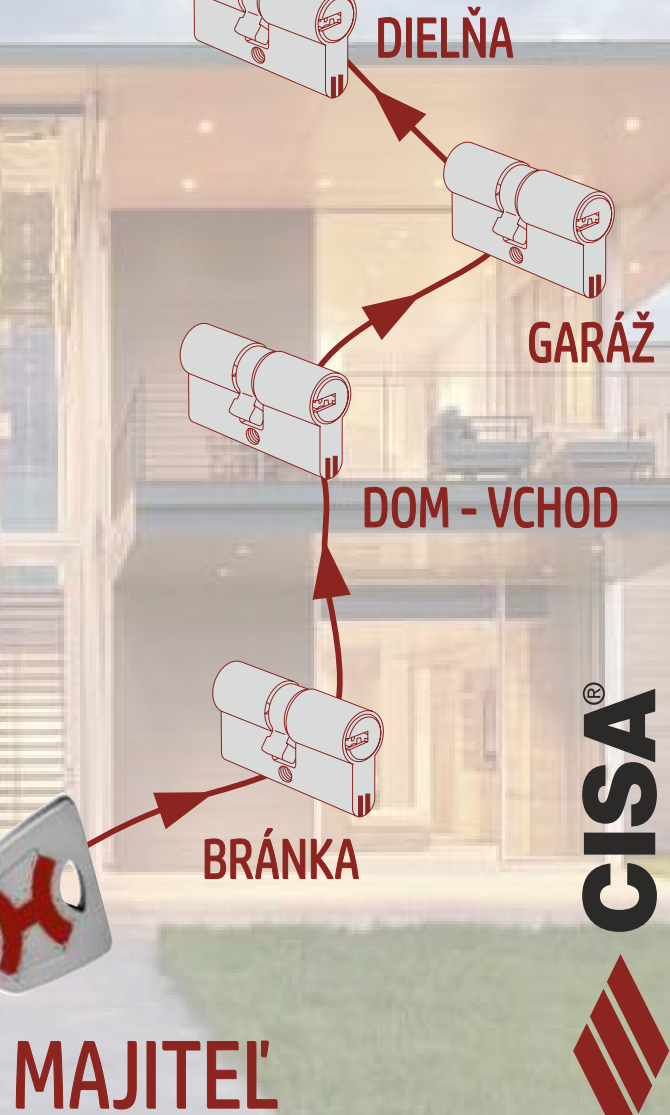


Jeden kľúč otvorí všetky dvere

firma

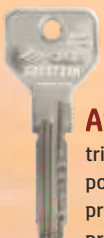


súkromný dom



C2000

trieda bezpečnosti: 3
počet stavítok: 5
prevedenie: SK, HK, GMK, G-GMK
profil: bežný, personalizovaný profil



ASIX

trieda bezpečnosti: RC-3
počet stavítok: 6
prevedenie: SK, HK, GMK
profil: bežný



C3000

trieda bezpečnosti: RC-3/ RC-4
počet stavítok: 6
prevedenie: SK, HK, GMK, G-GMK
profil: personálny profil, PATENT



ASTRAL-S

trieda bezpečnosti: 3
počet stavítok: 6/7
prevedenie: SK, HK, GMK
profil: bežný, personálny profil





Viacbodové uzávery v inteligentnom veľkostnom raste prinášajú optimálne riešenie pe každú oblasť a vďaka zjednoteným obrazcom frézovania poskytujú rozhodujúce výhody pre spracovanie, skladovanie a montáž.

rozostup medzi osou kľučky a osou vložky **LM92** (iné na objednávku)
podľa typu uzáverov: **KOPIBO, hák, trň, strelka** alebo kombinované prevedenie
podľa hĺbky osadenia kľučky DM: **35, 40, 45, 50, 55, 65, 70, 80**
podľa typu lišty: **F16, F20, F24, U6x22, U6x24, U8x24, U10x24, U8x30, U10x30**

	RC-1	RC-2	RC-3	RC-4	RC-5	RC-6
AS 4100	x	x	x*			
AS 8100	x	x	x*			
AS 2300	x	x	x			
AS 2500	x	x	x	x*		
AS 2600	x	x	x	x	x	x*
AS 2750	x	x	x	x		
AS 3500	x	x	x	x*		
GEN 2600	x	x	x	x	x	x*
PE 960	x	x	x*			

*platí len pri použití všetkch komponentov zodpovedajúcich EN 1628 – statická skúška, EN 1629 – dynamická skúška a EN 1630 – manuálna skúška.

AS 4100

AS 8100

AS 2300

AS 2500

AS 2750



ZTS - klúčom ovládané viacbodové uzávery

GTS - kľučkou ovládané viacbodové uzávery



1

zamknuté, blokovanie kľúčom

2

klúčová poloha

3

odomknuté



Prechádzajúce značenie WK1 a Wk6 teraz RC-1 a RC-2 (resistance class)

Norma stanovuje požiadavky a klasifikáciu vlastností odolnosti proti vlámaniu pre okná, dvere, ľahké obvodové plášte, mreže a okenice.

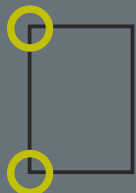
Bezpečnostná trieda RC-2 bola rozdelená do dvoch rôznych tried RC-2N a RC-2.

Dodatok - N označuje možnosť zohľadnenia národných požiadaviek.

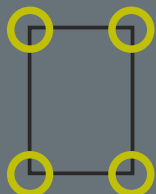
bezpečnosť podľa Siegenia	EN norma	skúšobná trieda	protiplechy	kľučka	ochrana proti odvrtaniu	zasklenie
základná	-	-	štandard	štandard	nie	bez požiadavkov
RC - 1	EN 1627	RC-1	S - RS	uzamykateľná 100 Nm	áno	bez požiadavkov
RC - 2	EN 1627	RC-2	S - RS	uzamykateľná 100 Nm	áno	EN 356, P4A
RC - 3	EN 1627	RC-3	S - RS	uzamykateľná 100 Nm	áno	EN 356, P5A



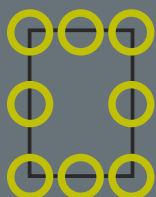
1 bod
základná bezpečnosť



2 bod
základná bezpečnosť



RC - 1



RC - 2



Pre zvýšenie bezpečnosti odporúčame použiť AEROCONTROL Magnetické spínače s certifikáciou VdS pre kontrolu otvorenia a uzavretia okien. Moderná elektrotechnika prispieva k bezpečnému a energetickému bývaniu. AEROCONTROL ponúka flexibilné riešenie, ktoré sú integrované do profilu a spĺňajú najvyššie nároky na bezpečnosť a komfort.

Ľahká a spoľahlivá integrácia do centrálneho zabezpečovacieho, alebo poplachového systému, kontrolujú stav otvorenia, ale aj správnosť uzavretia .



Pre plastové a hliníkové vchodové dvere odporúčame pri von otvárajúcich dverách poistku proti vysadeniu krídla



BEZPEČNOSTNÉ OKENNÉ KLÍČKY - uzamykateľné - HOPPE

Secu100[®] + Secustik[®] spĺňa požiadavky Európskej normy DIN EN 1627-1630 a EN 13126-3 a preto sa môžu dodávať na trh vo všetkých krajinách EÚ v kombinácii s vhodným okenným systémom zvýšenej bezpečnosti spĺňa požiadavky všetkých tried bezpečnosti RC 1 - 6.

Secu100[®] + Secustik[®]

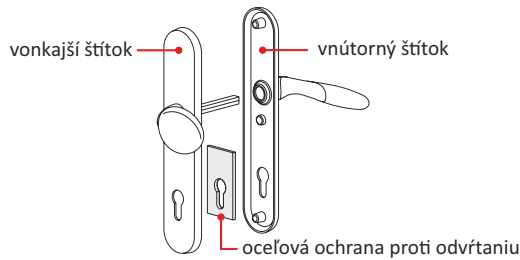
technika Secu100[®] zabraňuje násilnému otvoreniu okna a odtrhnutiu okennej kľučky až do sily 100 Nm. Okrem toho uzamykací mechanizmus Secustik[®] - blokuje neoprávnené otvorenie okna zvonku aj v prípade keď okenná kľučka nebola zamknutá .

Uzamykací a blokovací mechanizmus kľučky je umiestnený v telese kľučky a nie v rukoväti. V prípade použitia väčšej sily ako 100 Nm sa mechanizmus blokuje funkciou Secustik[®] a okno zostáva bezpečne uzavreté.



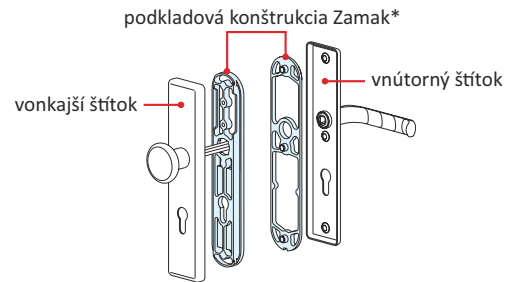
Secu100[®]
Secustik[®]
VarioFit[®]

Súprava HOPPE s ocelovou ochranou proti odvráteniu



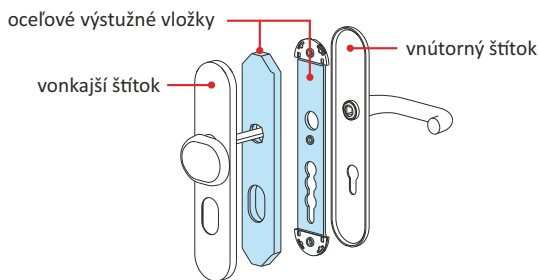
Súprava HOPPE s ocelovou ochranou proti odvráteniu nie je bezpečnostné kovanie podľa DIN 18257. Tieto súpravy znemožňujú, v protiklade k bežnému dverovému kovaniu, odvrátenie kovania v oblasti cylindrickej vložky. Tieto súpravy dostať bez prekrytia cylindrickej vložky (ZA) v mosadzi.

Bezpečnostné kovanie HOPPE ES0 (SK1) podľa normy DIN 18257



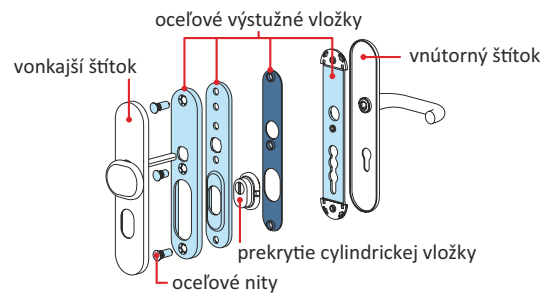
Bezpečnostné kovanie HOPPE triedy odolnosti ES0 (SK1) ponúka proti tradičnému dverovému kovaniu zvýšenú ochranu. Toto bezpečnostné kovanie dostať bez prekrytia cylindrickej vložky (ZA) v hliníku.

Bezpečnostné kovanie HOPPE ES1 (SK2) podľa normy DIN 18257



Bezpečnostné kovanie HOPPE triedy odolnosti ES1 (SK2) dostať s alebo bez prekrytia cylindrickej vložky (ZA) v hliníku, ušľachtilej ocele a mosadzi. Ďalej je možné bezpečnostné kovanie ES1 (SK2) dodať v prevedení s krátkym štítkom s alebo bez prekrytia cylindrickej vložky v hliníku alebo ušľachtilej ocele. Toto kovanie je doporučené kriminálnou políciou ako štandard.

Bezpečnostné kovanie HOPPE ES2 (SK3) podľa normy DIN 18257



Bezpečnostné kovanie HOPPE triedy odolnosti ES2 (SK3) dostať s prekrytím cylindrickej vložky (ZA) v hliníku, ušľachtilej ocele a mosadzi. Toto bezpečnostné kovanie predpisujú poisťovne pri zvýšených rizikách (vyšších poisťných hodnôt). Kriminálna polícia doporučuje bezp. kovanie ES2 (SK3) pri zvýšenej potrebe zaistenia (napr. pri "obzvlášť nebezpečnej polohe" domu).



Panikové kovania zabezpečujú rýchly a bezpečný únik v prípade ohrozenia.

Panikové kovania sú vyrobené v súlade so štandardom DIN EN 1125 a DIN EN 179, slúžia k zaisteniu bezpečnosti osôb v prípade ohrozenia ľudského života.

Panikové kovania sa používajú najmä na dverách únikových východov z verejných budov (škôl, kín, nákupných stredísk, hotelov, firiem), ktoré navštevuje vyšší počet ľudí, kde v prípade akéhokoľvek ohrozenia je predpoklad vzniku panikovej situácie.

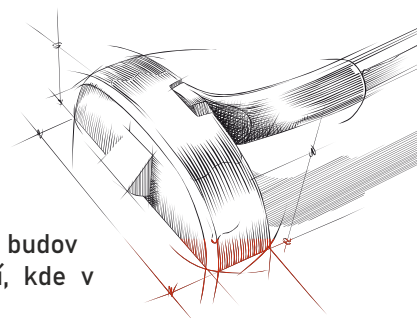
Panikové kovania sú tiež vhodné do objektov s osobami so zníženou pohyblivosťou.

Panikové kovania sú určené na dvere únikových východov a požiarnych uzáverov, teda všade, kde je životne dôležité nájsť intuitívne východ z budovy a umožniť otvorenie dverí len tlakom ruky alebo tela na panikovú hrazdu z vnútornej strany bez použitia kľúča alebo iného predmetu a to bez akýchkoľvek znalostí použitia únikových východov a zariadení.

Panikové kovania vždy umožňujú otvorenie dverí zatlačením na panikovú hrazdu v smere úniku a to i v prípade, že sú dvere z vonkajšej strany uzamknuté.

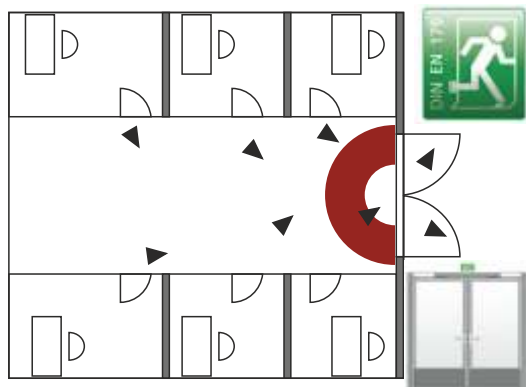
Stále platí, že úniková cesta musí zostať voľná.

Ochrana života má vždy prednosť pred ochranou majetku.

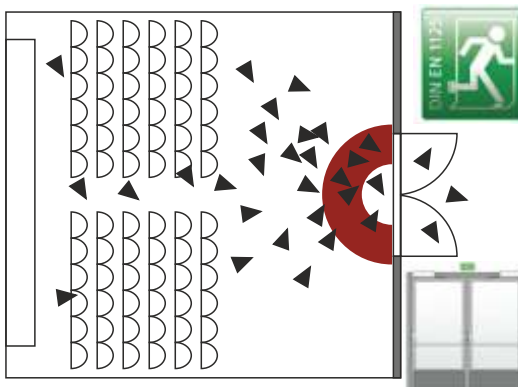


	Núdzové východy DIN EN 179	Panikové dvere DIN EN 1125
Použitie	<ul style="list-style-type: none"> v núdzových prípadoch, kde panikové situácie sú málo pravdepodobné, únik je organizovaný a nehrozí panika. 	<ul style="list-style-type: none"> v núdzových prípadoch, v ktorých k panikovým situáciám môže dôjsť.
Únik von v núdzovej alebo panikovej situácii	<p>NÚDZOVÁ situácia:</p> <ul style="list-style-type: none"> únik je zabezpečený v každej situácii jednotlivé stlačenie kľučky nevyhnutné je upozornenie na ovládanie kľučkou k otvoreniu zvnútra je použiteľná kľučka resp. PushPad 	<p>PANIKOVÁ situácia:</p> <ul style="list-style-type: none"> únik je zabezpečený v každej situácii jednotlivým stlačením panikovej tyče sa otvoria dvere únikovým smerom nie je potrebné dopredu vedieť ovládať panikovú tyč ovládanie intuitívne k otvoreniu zvnútra sú nutné panikové tyče
Prístup zvonku	<ul style="list-style-type: none"> mechanické stlačenie žiaden vplyv na východ zvnútra 	<ul style="list-style-type: none"> mechanické stlačenie žiaden vplyv na východ zvnútra

DIN EN 179

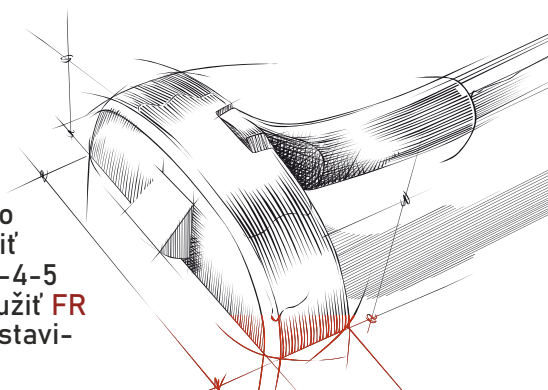


DIN EN 1125



Špecifikáciu panikového kovania odporúčame konzultovať s obchodno-technickým zástupcom HASTA, s.r.o..

Horizontálny a vertikálny antipanikový uzáver montovaný na povrch krídla a rámu dverí bez použitia zadlabávacieho zámku. Vhodný pre použitie na kovové, drevené a plastové dvere. Pre prístup s exteriéru je možnosť použitia vonkajšej kľučky alebo gule s uzamykaním. Modulárny systém **OLTRE** umožňuje vytvoriť pre jednokrídlové dvere 1-2-3 uzamykacie body a pre dvojkridlo 3-4-5 uzamykacích bodov. Kovanie **OLTRE** je pravo-ľavé. Možnosť použiť **FR** prevedenie pre protipožiarné antipanikové dvere, elektrozámok, nastaviťelné protikusy, mikrospínač, podložky a pod. Prevedenie **PUSH** a **BAR**.



OLTRE PUSH



OLTRE BAR



kľučka
8573i XX



guľa
8580 XX

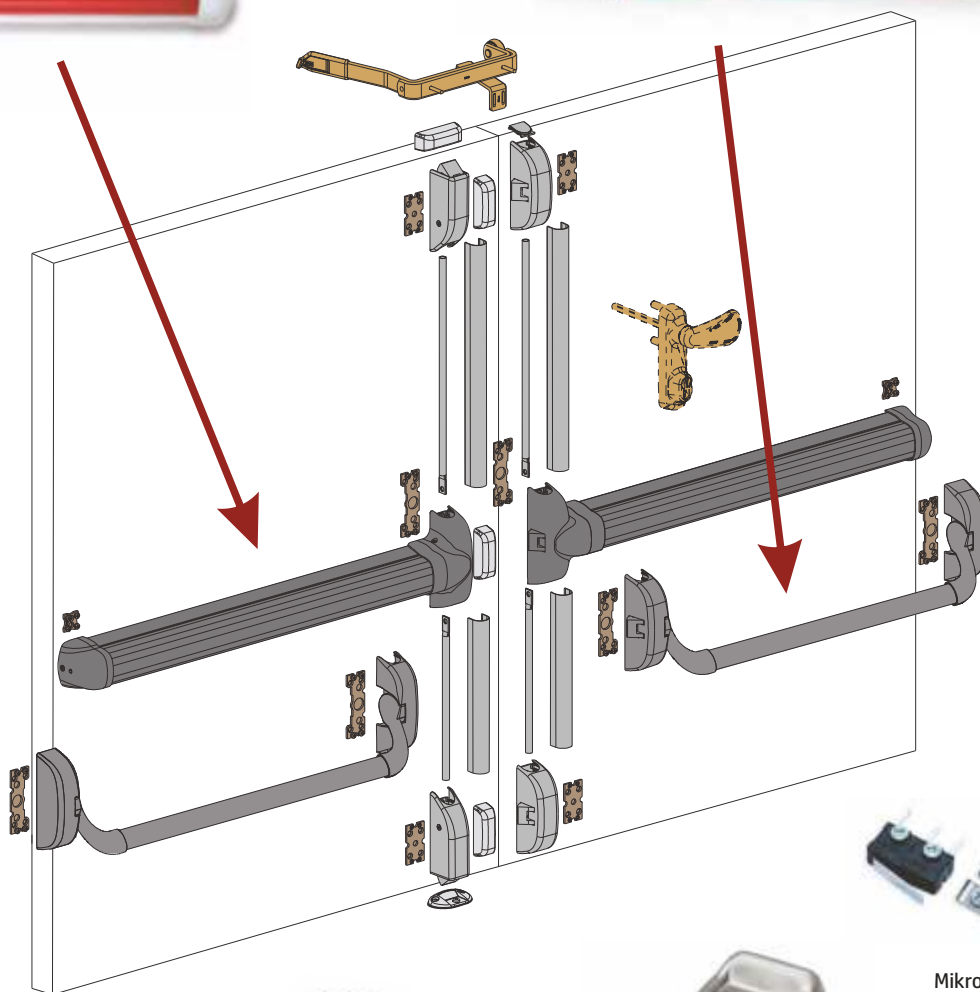


Elektrický vrátnik 6-12V
8520 XX biela, strieborná

Elektrický vrátnik s mech. blokovaním 6-12V
8520A XX biela, strieborná



Uzáver s reguláciou 0 - 11mm
8500 XX
Uzáver s reguláciou 14 - 26mm
8503 XX



Uzáver FR
8540Fi



Uzáver spodný
8542Xi



Mikrospínač BAR
8170



Mikrospínač PUSH

Špecifikáciu panikového kovania odporúčame konzultovať s obchodno-technickým zástupcom HASTA, s.r.o..

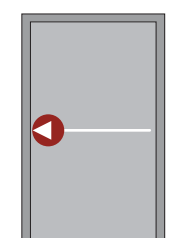
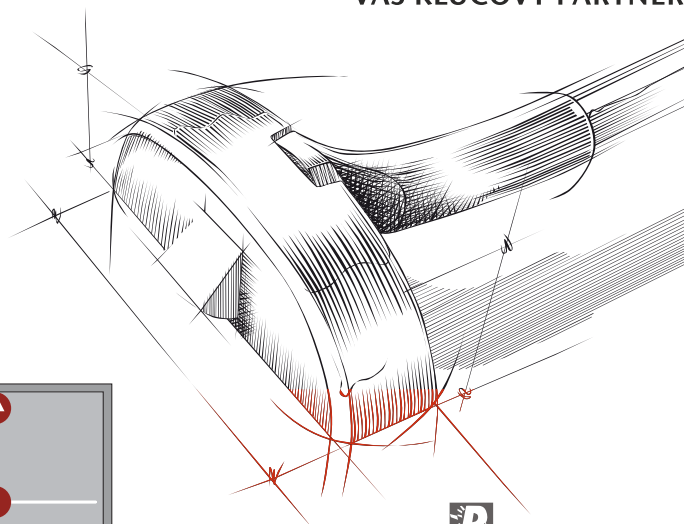
Materiál: **hliník**

Povrchová úprava

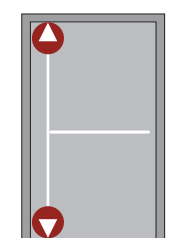
- biela XXXX 58
- čierna XXXX 37
- strieborná XXXX G6

Štandardné balenie:

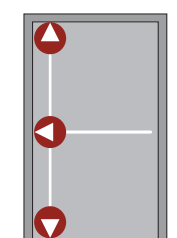
- protikus
- skrutky
- montážny návod
- šablóny



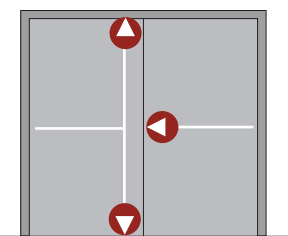
Jednokrídlové
1 bodové



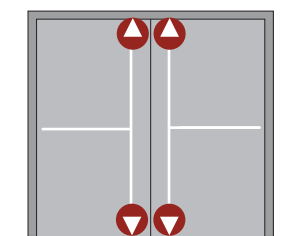
Jednokrídlové
2 bodové



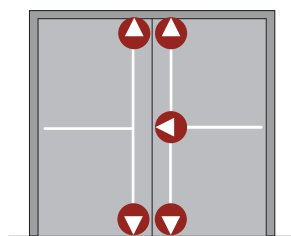
Jednokrídlové
3 bodové



Dvojkrídlové
3 bodové



Dvojkrídlové
4 bodové



Dvojkrídlové
5 bodové



Horizontálne madlo BAR



8101 XX 1000
8106 XX 1300

58 biela
37 čierna
G6 strieborná
71 červená



8416 XX



8436 XX

OLTRE BAR



Obj. číslo
8016
8023 XX
8036 XX
8041 XX

centrálny zámok BAR
centrálny zámok BAR
centrálny zámok BAR
centrálny zadný diel

jednobodové
dvojbodové
trojbodové

OLTRE PUSH



Obj číslo
8216 XX
8223 XX
8236 XX
8241 XX do 1000
8243 XX do 1300
8261 71 do 1000
8263 71 do 1300

centrálny zámok PUSCH
centrálny zámok PUSCH
centrálny zámok PUSCH
centrálny zadný diel PUSCH
centrálny zadný diel PUSCH
kryt centrálného zadného dielu PUSCH
kryt centrálného zadného dielu PUSCH

jednobodové
dvojbodové
trojbodové

OLTRE PAD



Obj. číslo
8323 XX
8336 XX
8341 XX

centrálny zámok PAD
centrálny zámok PAD
madlo PAD

dvojbodové
trojbodové

Špecifikáciu panikového kovania odporúčame konzultovať s obchodno-technickým zástupcom HASTA, s.r.o..



Horizontálne a vertikálne povrchové panikové kovanie na dverné krídlo, bez potreby použitia zadlabávacieho zámku. Vhodný pre použitie na kovové, plastové aj drevené dvere. Pre prístup z exteriéru obsahuje systém vonkajšie kovanie (kľučku alebo guľu) s možnosťou uzamykania. Systém umožňuje vytvorenie 1-2-3 uzamykacích bodov. Kovanie má univerzálne použitie pre pravé aj ľavé dvere. Príslušenstvo obsahuje elektrozámok, nastaviteľné protikusy, mikropsínač, montážne podložky, a pod.

Materiál: hliník,
povrchová úprava
– biela XXXXX.XX.45
– strieborná XXXXX.XX.97

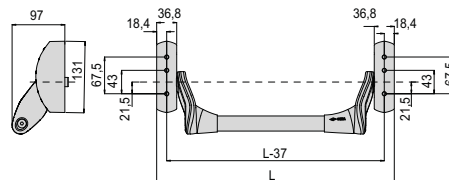
Štandardné balenie:
– protikus
– skrutky
– inštalačný manuál
– montážne šablóny



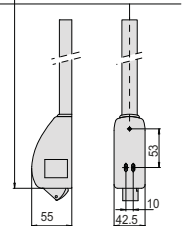
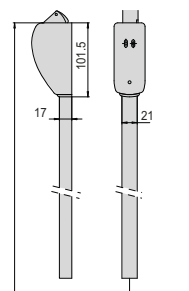
FAST Push



FAST Push-pad



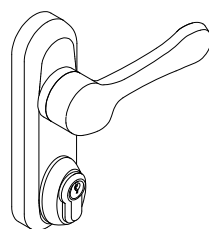
Max 2500



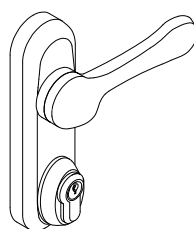
Vonkajšie kovanie



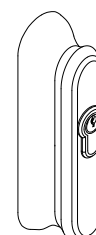
- materiál: hliník
- montážne skrutky v balení
- farebné prevedenie – čierna
 - biela
 - strieborná



Kľučka



Znížená kľučka

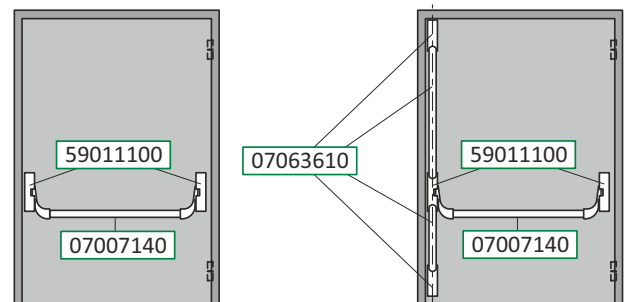


Madielko-guľa

Špecifikáciu panikového kovania odporúčame konzultovať s obchodno-technickým zástupcom HASTA, s.r.o..

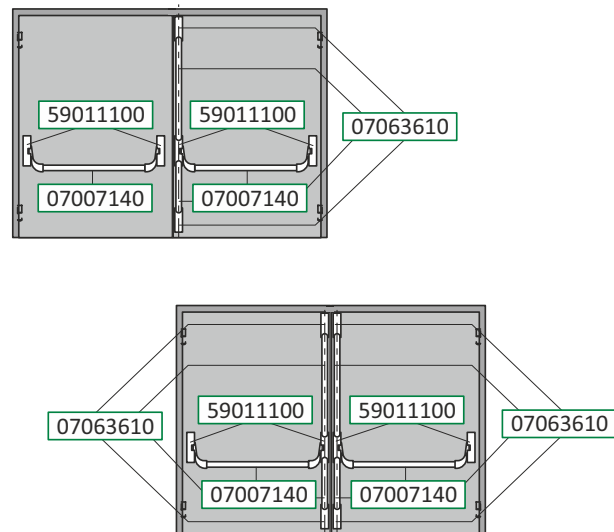
Zostava pre 1-krídlové dvere

- A) 1-bodové uzamykanie
základná sada - 59011100 1 ks
vodorová tyč - 07007140 1 ks
- B) 3-bodové uzamykanie
základná sada - 59011100 1 ks
vodorová tyč - 07007140 1 ks
zvyslá tyč s jazýčkom - 07063610 1 ks
- C) Vonkajšie kovanie (ak je požadované)
kľučka - 07077480 1 ks
guľa - 07077490 1 ks



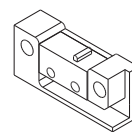
Zostava pre 2-krídlové dvere

- A) kombinácia 1- a 2-bodového uzamykania
základná sada - 59011100 2 ks
vodorová tyč - 07007140 2 ks
zvyslá tyč s jazýčkom - 07063610 1 ks
- B) 2-bodové uzamykanie na oboch krídlach
základná sada - 59011100 2 ks
vodorová tyč - 07007140 2 ks
zvyslá tyč s jazýčkom - 07063610 2 ks
- C) Vonkajšie kovanie (ak je požadované)
kľučka - 07077480 1 ks
guľa - 07077490 1 ks

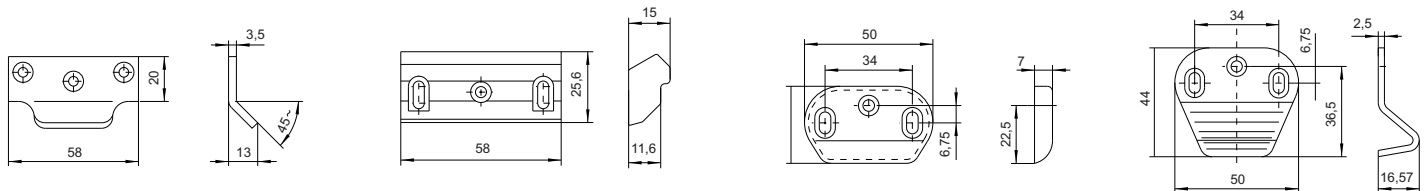


Mikrospínač k panikovému kovaniu

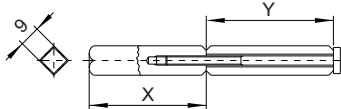
– pre aktiváciu napr. elektromagnetických zámok, EPS, magnetov a.i.



Protikus k profilovým dverám - príklad



Delený štvorhran



X	Y
40	61
38	55
45	55
60	55

Elektrický protikus k panikovému kovaniu

– pre kovanie so stranovým uzáverom
– napájanie 12 V, 24 V

– materiál: plášť – pozinkovaná oceľ
uzáver – poniklovaný hliník



Špecifikáciu panikového kovania odporúčame konzultovať s obchodno-technickým zástupcom HASTA, s.r.o..



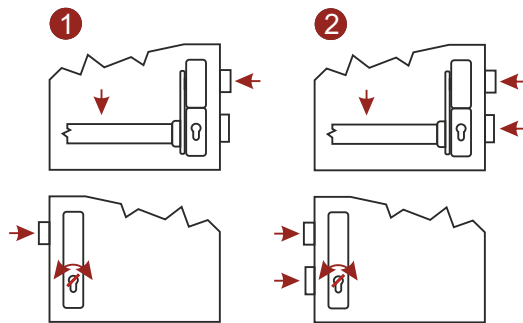
A - vonkajšia kľučka je deaktivovaná automaticky

Vnútná strana:

- panikové kovanie otvára dvere
- kľúč ovláda západku

Vonkajšia strana:

- kľúč ovláda jazýček aj západku



Dvere, ktoré môžu z exteriéru otvárať len oprávnené osoby

jednokrídlové

LM	DM	ST	obj. číslo
92	25	24	43620 25 0
92	30	24	43620 30 0
92	35	24	43620 35 0
92	40	24	43620 40 0
92	45	24	43620 45 0

dvojkrídlové

LM	DM	ST	obj. číslo
92	25	24	43650 25 0
92	30	24	43650 30 0
92	35	24	43650 35 0
92	40	24	43650 40 0
92	45	24	43650 45 0

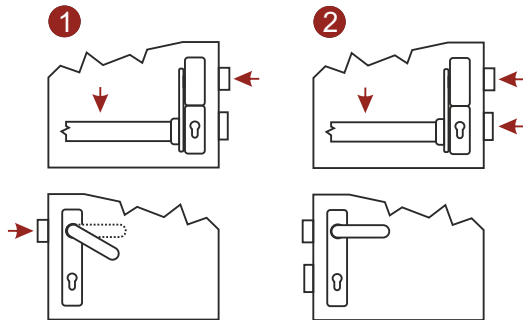
B - vonkajšia kľučka aktivovaná alebo deaktivovaná

Vnútná strana:

- panikové kovanie otvára dvere
- kľúč ovláda západku a aktivuje alebo deaktivuje kľučku

Vonkajšia strana:

- kľúč ovláda západku a aktivuje alebo deaktivuje kľučku, tá potom ovláda jazýček



Dvere, otvárané smerom von a miesta kde je potrebné poskytnúť voľný vstup

jednokrídlové

LM	DM	ST	obj. číslo
92	25	24	43630 25 0
92	30	24	43630 30 0
92	35	24	43630 35 0
92	40	24	43630 40 0
92	45	24	43630 45 0

dvojkrídlové

LM	DM	ST	obj. číslo
92	25	24	43660 25 0
92	30	24	43660 30 0
92	35	24	43660 35 0
92	40	24	43660 40 0
92	45	24	43660 45 0

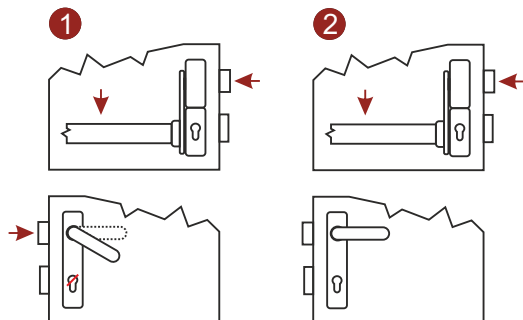
C - vonkajšia kľučka je deaktivovaná automaticky

Vnútná strana:

- panikové kovanie otvára dvere
- kľúč ovláda západku

Vonkajšia strana:

- kľúč ovláda jazýček aj západku a aktivuje kľučku



Dvere, ktoré môžu z exteriéru otvárať len oprávnené osoby

jednokrídlové

LM	DM	ST	obj. číslo
92	25	24	43631 25 0
92	30	24	43631 30 0
92	35	24	43631 35 0
92	40	24	43631 40 0
92	45	24	43631 45 0

dvojkrídlové

LM	DM	ST	obj. číslo
92	25	24	43661 25 0
92	30	24	43661 30 0
92	35	24	43661 35 0
92	40	24	43661 40 0
92	45	24	43661 45 0

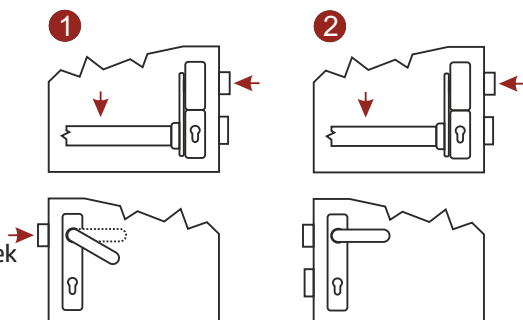
D - vonkajšia kľučka je vždy aktivovaná

Vnútná strana:

- panikové kovanie otvára dvere
- kľúč ovláda západku

Vonkajšia strana:

- kľúč ovláda západku kľučka, pri zatahnutí západke, ovláda jazýček



Dvere, ktoré delia priechodové cesty (chodby)

jednokrídlové

LM	DM	ST	obj. číslo
92	25	24	43632 25 0
92	30	24	43632 30 0
92	35	24	43632 35 0
92	40	24	43632 40 0
92	45	24	43632 45 0

dvojkrídlové

LM	DM	ST	obj. číslo
92	25	24	43662 25 0
92	30	24	43662 30 0
92	35	24	43662 35 0
92	40	24	43662 40 0
92	45	24	43662 45 0

* -na objednávku

Špecifikáciu panikového kovania odporúčame konzultovať s obchodno-technickým zástupcom HASTA, s.r.o..

Viacbodové uzávery EE/PE 930, 950 a 960:

spoľahlivé a efektívne riešenie podľa normy EN 179 a EN 1125.

Či už núdzové uzávery podľa normy EN 179 alebo panikové uzávery podľa normy EN 1125. Spoľahnite sa na osvedčené riešenia rozsiahleho programu KfV pre prípad paniky. Presvedčí vás nielen vďaka výnimočne spoľahlivým a inovatívnym detailom produktov. Sú hospodárne, montáž je jednoduchá, sú flexibilné a poskytujú množstvo variant. Viacbodové uzávery EE/PE/EP 930, 950 a 960 si zakladajú pri všetkých funkciách únikových dverí práve na rovnakom druhu hlavného zámku a všetky vedľajšie krabice zámku majú jednotné rozmery. Tak jednokrídlové ako aj dvojkrídlové dvere z hliníka, dreva a plastu môžu byť vybavené naším kovaním.

Prehľad všetkých výhod

- zámok s nastaviteľným smerom úniku pri funkciách B a D
- vhodné pre protipožiarne dvere (od šírky lišty 16 mm)
- otváranie vpravo/vľavo je nastaviteľné
- otvory pre rozety vľavo a vpravo od osi zámku 35 mm
- kombinovateľné so štandardnými rámovými dielmi KfV
- je možné použiť vložku podľa DIN aj bez volnobežnej funkcie, a tiež okrúhlu švajčiarsku vložku
- jednoduchá montáž pri dvojkrídlových riešeniach vďaka vynechaniu závitovej tyče

Rôzne funkcie zámkov

Viacbodové a jednobodové zámky pre únikové dvere je možné všeobecne otvoriť:

- aj v uzamknutom stave
- bez kľúča v smere úniku.

Protí smeru úniku sa mení možnosť otvorenia dverí podľa uzamykacej funkcie.

Reverzná funkcia B:

- otvorenie dverí proti smeru úniku kľučkou: možné až po odomknutí kľúčom
- po použití únikovej funkcie a po zatvorení dverí: prístup proti smeru úniku je opäť blokovaný a spätný únik už nie je možný

Priechodná funkcia D:

- otvorenie dverí proti smeru úniku kľučkou: možné až po odomknutí kľúčom
- po použití únikovej funkcie: dvere sú prístupné z oboch strán a spätný útek proti smeru úniku je možný

Funkcia E:

- otvorenie dverí proti smeru úniku: možné len po odomknutí a len kľúčom
- po použití únikovej funkcie a zatvorení dverí: prístup proti smeru úniku je znova blokovaný a spätný únik už nie je možný

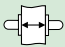
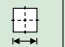


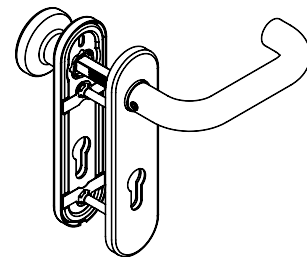
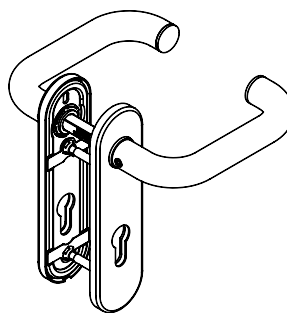
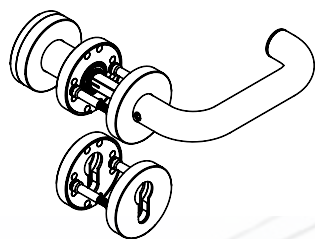
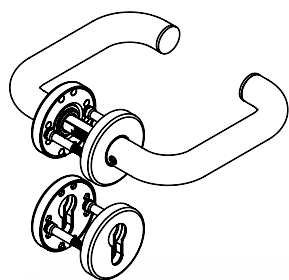
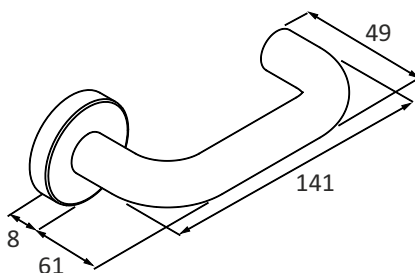
Špecifikáciu panikového kovania odporúčame konzultovať s obchodno-technickým zástupcom HASTA, s.r.o..

■ ECOSCHULTE D-110

F EN 179 



Popis			Otvor/ vzdialenosť	Farebné prevedenie		
Rozetová garnitúra		9		F69 nerez	F1 hliník	RAL9005 čierna
Dverová garnitúra			72			




■ ECO EPN 900IV



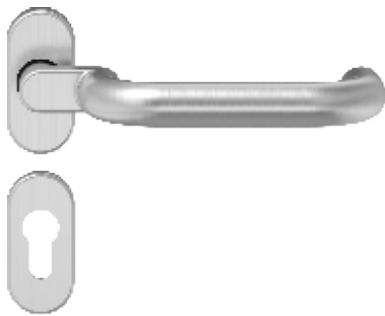
■ ECO EPN 2000II



F EN 179/ EN 1125 

Špecifikáciu panikového kovania odporúčame konzultovať s obchodno-technickým zástupcom HASTA, s.r.o..

■ ECOSCHULTE D-115



■ ECOSCHULTE D-116



■ ECOSCHULTE D-310



PANIKOVÉ ZÁMKY - KfV

Jednobodové uzamykanie
na DREVENÉ dvere



Jednobodové uzamykanie
na AL profilové a PVC dvere

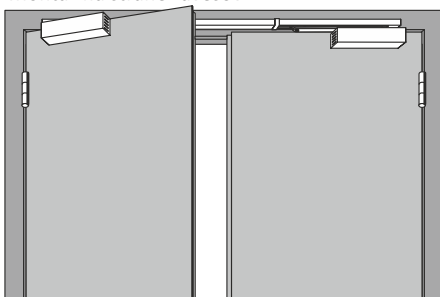


SYSTÉM POSTUPNÉHO ZATVÁRANIA KRÍDEL DVERÍ - DORMA/GEZE

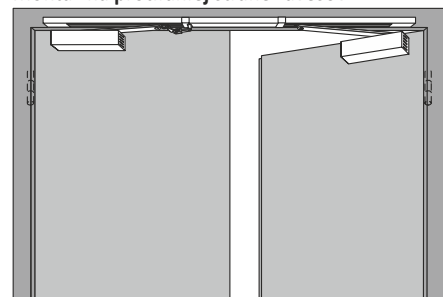
Systém zabezpečí zatvorenie krídel v správnom poradí, t.j. najprv pasívne a potom aktívne krídlo.

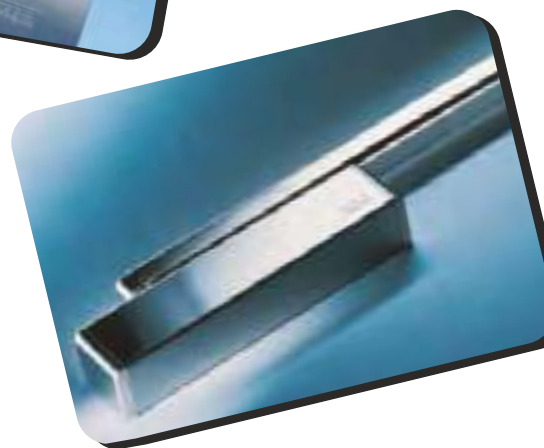
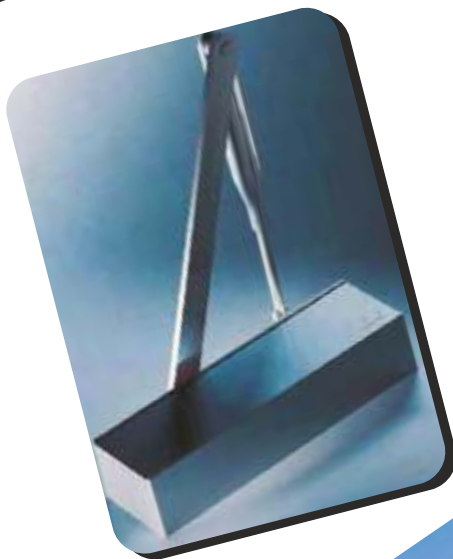


Montáž na strane závesov



Montáž na protiľahlej strane závesov





podľa použitia:
interiérové dvere
exteriérové dvere
protipožiarne dvere

podľa prevedenia:
s ramenom
s aretačným ramenom
s aretačným ramenom a vypínaním
s klznou lištou
s klznou lištou s aretáciou

podľa zatváracej sily:
EN 2/3/4
EN 2-4 (5-7)

podľa nastavenia sily a dorazu:
ramenom
ventilom
a s dôrazom na komfort zatvárania



umožňuje flexibilne a jednoducho realizovať projekty s požiadavkami na odvetrávanie miestností. S možnosťou dodatočného dovybavenia systému príslušenstvom a zmeniť tak vetrák z pasívneho na aktívny pomocou ventilátora, poprípade osadením vložky na spätné získavanie tepla.



AEROTUBE DD

pasívny s možnosťou použitia uzáveru proti tlaku



AEROTUBE AZ

aktívny s ventilátorom



AEROTUBE WRG smart

so spätným získavaním tepla



Vetráky **AEROTUBE WRG smart** sa dajú jednoducho prepojiť cez **WiFi** do párového režimu, aby si prístroje vzájomne koordinovali svoju prevádzku.

AEROTUBE WRG smart v automatickej prevádzke prispôsobí výkon relatívnej vlhkosti vzduchu. Úsporným spôsobom prevádzky a vysokým spätným získavaním tepla patrí k energeticky najefektívnejším zariadeniam vo svojej triede (A+). Spätné získavanie tepla až 90 %.

Vetrák sa dá použiť v pároch bez dodatočnej kabeľáže, aj medzipriestorovo a ovládať aplikáciou **SIEGENIA Comfort** alebo priamo na zariadení.

Pomocou aplikácie má zariadenie širokú škálu ovládania:

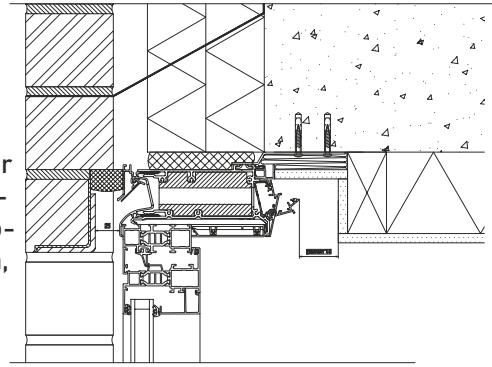
- striedavo privod a odvod vzduchu v minútových aktoch
- režim len privádzania vzduchu do miestnosti
- režim len odvádzania vzduchu z miestnosti
- nastavenie až 5 časových okien/deň
- nastavenie nočného režimu a kúpeľňového režimu
- plynulé nastavenie prietoku vzduchu 7m³ - 45m³
- elektrické alebo manuálne uzatvorenie vetracieho zariadenia



INVISIVENT[®] EVO AK

Prírodný prívod vzduchu

Tento prívodný okenný ventilátor môže byť zabudovaný takmer neviditeľne nad oknom, čím zaručuje maximálny vstup prírodného svetla a štýlovú povrchovú úpravu. Ak chcete v rušnom prostredí alebo v spálňach zachovať nežiaduci hluk mimo domova, môžete sa rozhodnúť aj pre akustickú verziu INVISIVENT^{EVO} AK

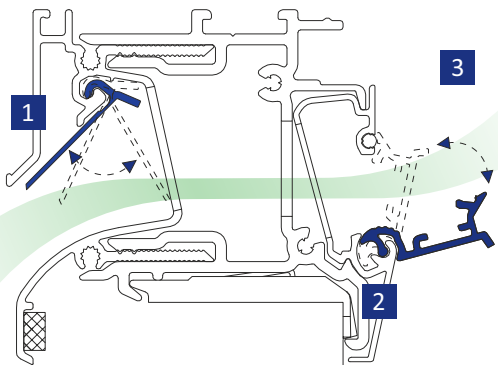


VÝHODY

- ⊕ Zdravá a prirodzená ventilácia
- ⊕ Už žiadny prievan vďaka samoregulačnej klapke
- ⊕ Diskrétno umiestnenie
- ⊕ Odolný voči vlámaniu
- ⊕ Odolný voči dažďu a hmyzu
- ⊕ Jednoduchá údržba

I-FLUX[®]

Technológia i-Flux zaisťuje maximálny komfort pri minimálnej energetickej strate.



1. **Samoregulácia** Samoregulačná klapka reaguje na zmeny tlaku a zaisťuje konštantný prítok vzduchu, aby sa zabránilo prievanu aj pri veternom počasí.
2. **Manuálne ovládaná vnútorná klapka** požadovaný prítok vzduchu sa môže určiť napríklad v závislosti od obsadenosti miestnosti.
3. **Prúd vzduchu stúpajúci nahor** tvar vnútornej klapky vedie čerstvý vzduch smerom nahor, čo vedie k optimálnej distribúcii v celom priestore a zaručuje maximálny komfort.

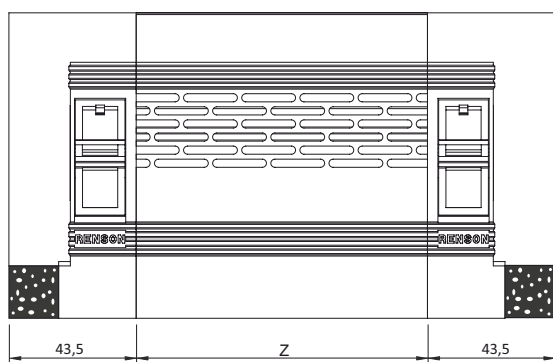




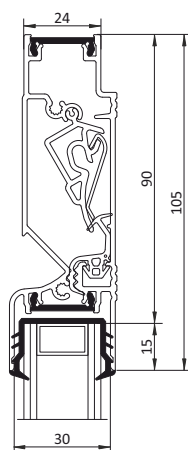
THM90 EVO / THM90PB EVO / THM90TR EVO



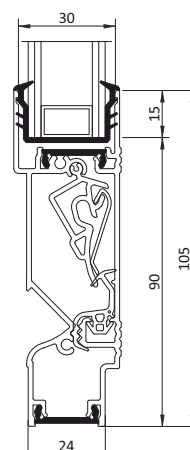
- úplne plochý vetrák ideálny pre použitie do: posuvných, zlamovacích dverí, pevných zasklení
- vhodný do plastových, drevených a AL profilov
- s prerušeným tepelným mostom
- THM90EVO zabezpečí bezprievanové vetranie
- povrchová úprava RAL9016 a RAL 8019
- ostatné RAL na objednávku



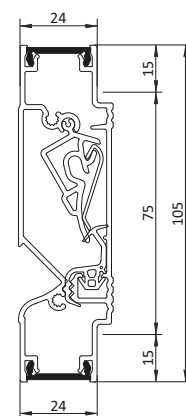
- THM90 EVO** - určený pre napojenie nad sklo
- THM90PB EVO** - určený pre napojenie pod sklo
- THM90TR EVO** - určený pre zabudovanie v ráme



THM90 EVO



THM90PB EVO



THM90TR EVO



Objemový prietok vzduchu pri spáde 2 Pa	50 m ³ /h/m
Útlm zvuku Dn,e,w (C;Ctr) v otvorenom stave	26 dB
Útlm zvuku Dn,e,w (C;Ctr) v zatvorenom stave	45 dB
Nastavenie klapky pre vetranie	5 stupňov
Súčiniteľ prestupu tepla U	3,8 W/(m ² K)
Odolnosť voči prieniku vody v zatvorenom stave do	650 Pa
Odolnosť voči prieniku vody v otvorenom stave do	100 Pa
Odpočet z výšky skla pri napojení na sklo	90 mm
Výška pri osadení do rámu THM90TREVO	105 mm
Hrúbka skla a profilu pre zasklenie	24 mm
Doporučená max. dĺžka	2500 mm
Vyhotovenie podľa požadovaného rozmeru alebo v 6m dĺžkach	
Ovládanie - ručný regulátor, ovládacia tyč. šnúrka, motor	

Význam ochrany pomocou zariadení na odvod dymu a tepla

Požiarom v budovách nie je možné zabrániť.

Z tohto dôvodu je zariadenie na odvod dymu a tepla významným preventívnym opatrením protipožiarnej ochrany



Ochrana osôb:

Únikové cesty
bez dymu

Aktivná ochrana
Pasívna ochrana
Lokalizácia požiaru



Ochrana životného prostredia:

Minimalizácia
ekologických škôd

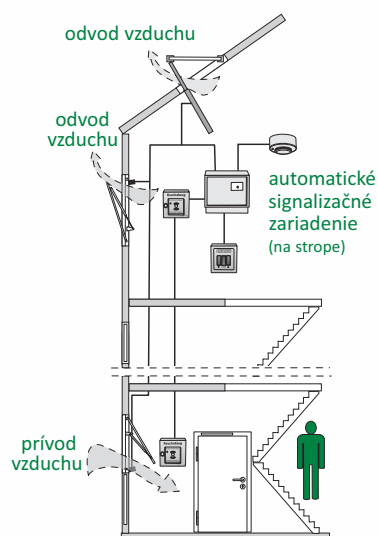
Minimalizácia
škôd pri hasení



Ochrana hmotného majetku:

Zachovanie
stavebného fondu

Minimalizácia
tepelnej záťaže
Ventilácia požiaru

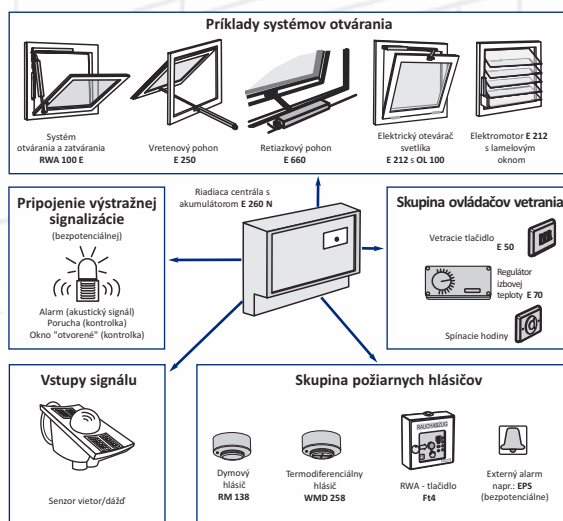


Schematické znázornenie RWA zariadenia

Oblasti použitia

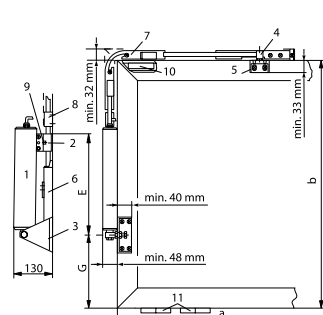
Zariadenie bolo vyvinuté pre použitie v:

- Nemocniciach
- Administratívnych a priemyselných budovách
- Nákupných stredískach
- Skladoch
- Obchodných domoch
- Verejných budovách
- Bankách a sporiteľniach
- Hoteloch a reštauráciách
- Domovoch dôchodcov a sociálnych služieb
- Letiskách a staniách a všeobecne na únikových a záchranných cestách (schodiská a chodby)



GEZE RWA 100 NT / 100 NT Tandem

Pre sklápacie, vyklápacie a otáčavé okná, otváracie dnu



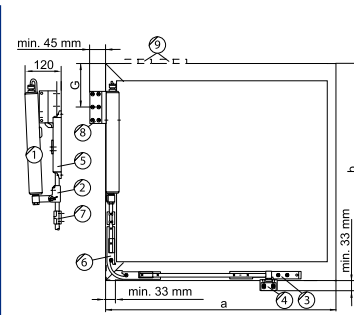
4 rôzne veľkosti zdvíhu
Motor je umiestnený priamo na profil
Oblasť použitia:
pre okná z ľahkého kovu, dreva a PVC
šírka krídla: 360 - 1200 mm
(pre PVC max. 800 mm)
výška krídla: 470 - 1700 mm

Osadenie:
min. priestor pre zatváranie = min. 32 mm
min. priestor pre motor = min. 48 mm
vzdialenosť závesov max. 70 mm
od plochy okna väčšej ako 1,2 m²: 2 zatváranie
montáž motorov pravo/ľavé prevedenie

Pre extrémne široké, alebo vysoké krídla môžeme použiť tandemový pohon s dvoma motormi a tandemovou spojkou E102

GEZE RWA 110 NT / 110 NT Tandem

Pre vertikálne osadené okná, otváracie von



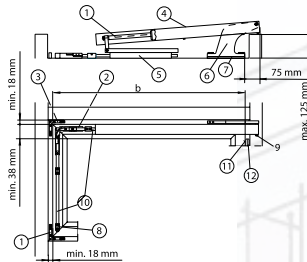
Motor je umiestnený priamo na profil
3 rôzne veľkosti zdvíhu
Oblasť použitia:
pre okná z ľahkého kovu, dreva a PVC
šírka krídla: 430 - 1200 mm
(pre PVC max. 800 mm)
výška krídla: 600 - 1600 mm

Osadenie:
min. priestor pre zatváranie = min. 33 mm
min. priestor na osadz. ráme = min. 45 mm
min. priestor pre zatváranie = min. 33 mm
vzdialenosť max. 70 mm
max. hmotnosť výplne 30 kg/ m²
montáž motorov pravo/ľavé prevedenie

Pre extrémne široké, alebo vysoké krídla môžeme použiť tandemový pohon s dvoma motormi a tandemovou spojkou E102

GEZE RWA 105 NT / 105 NT Tandem

Pre otáčavé okná, otvárajúce dnu, v rámovej konštrukcii



Prídavné dvojité mechanické uzamykanie
3 rôzne veľkosti zdvíhu

malá potreba miesta (min. 18 mm)

Oblasť použitia:

pre vertikálne vstavané sklápacie, vyklápacie a otáčavé okná, ktoré sa otvárajú dnu

Osadenie:

výška presahu 0 - 25 mm

min. priestor pre zatváranie = min. 38 mm

max. výška rámov konštrukcie = max. 125 mm

min. priestor na osadzovacom ráme: min. 18 mm

max. hmotnosť výplne 30 kg/m²

Pre extrémne široké, alebo vysoké krídla môžeme použiť tandemový pohon s dvoma motormi a tandemovou spojkou E102

GEZE RWA K600

Pákový pohon k otváraniu dverí a okien, prívod vzduchu a vetranie



Vlastnosti

Elegantné hliníkové púzdro

Mikroprocesorom riadený pohon - dostupný samostatne aj synchro variant

Synchronizovaný chod bez prídavného modulu

Elektronicky riadený plynulý rozjazd a dojazd (Softanlauf a Softstop)

Integrovaný kontakt použiteľný k zapojeniu otvárača dverí

Vysoký točivý moment

Uhol otvorenia môže byť programovaný

Max. príkon: 1,25 A

Točivý moment: 215 Nm; ťažná sila: max. 600 N

Oblasť použitia

Von a dnu vyklápacie, sklápacie a otočné okná

Strešné okná a svetlíky

GEZE ECchain retiazkový pohon

Jednoduché možnosti automatizácie vetrania



Oblasť použitia:

Jednoduchá automatizácia vetrania v oblasti okien a fasád

Výklopné, otočné a sklöpne krídla otvárajúce sa smerom dnu

Použiteľné pre plastové, drevené a hliníkové okná

Montáž na rám

Parametre:

Dĺžka: 409 mm

Výška: 44 mm

Hĺbka: 63 mm

Napájanie: 230 V

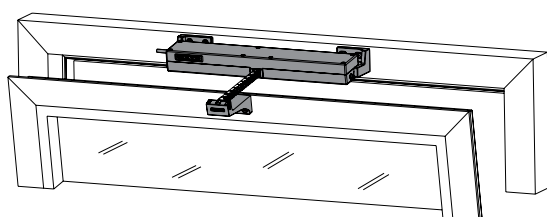
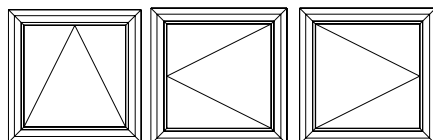
Možné dĺžky zdvíhu: 200mm, 400mm

Ťažná sila: 250 N

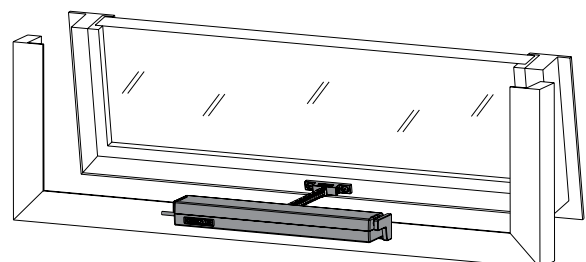
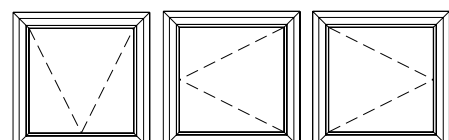
Tlačná sila: 250 N

Hmotnosť krídla (max): 130 kg

Montáž na rám s otváraním smerom DNU



Montáž na rám s otváraním smerom VON



GEZE Slimchain retiazkový pohon

Univerzálny retiazkový pohon



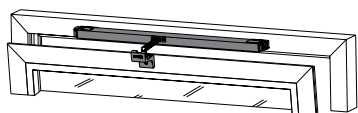
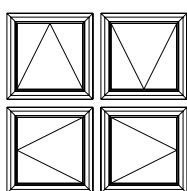
Oblasť použitia:

Flexibilné použitie v oblasti fasád s maximálnymi nárokmi na design
Výklopné, otočné a sklopné
Prírodné vetranie, zariadenia pre odťah dymu a tepla (RWA)
Synchronizácia až do 3 pohonov
Použiteľné pre plastové, drevené a hliníkové okná
Montáž na krídle, ráme alebo integrovaná montáž

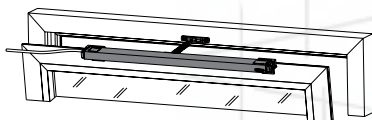
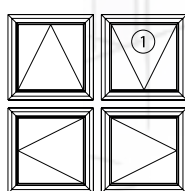
Parametre:

Dĺžka: 560, 660, 810 mm
Výška: 25 mm
Hĺbka: 44 mm
Napájanie: 24 V
Možné dĺžky zdvihu: 300mm, 500mm, 800mm
Ťažná sila: 300 N Tlačná sila: 200 N
Hmotnosť krídla (max): 150 kg

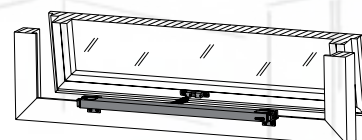
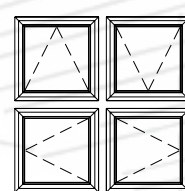
Montáž na rám s otváraním smerom DNU



Montáž na krídlo s otváraním smerom DNU



Montáž na rám s otváraním smerom VON



GEZE Powerchain retiazkový pohon

Výkonný retiazkový pohon pre veľké a ťažké okenné konštrukcie



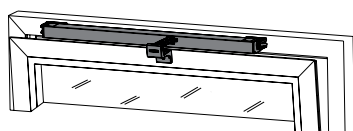
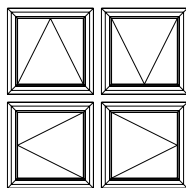
Oblasť použitia:

Ťažké a veľké okenné prvky v oblasti fasády a strechy
Výklopné, otočné, sklopné, otočno-sklopné a strešné
Okenné krídla otvárajúce sa smerom dnu aj von
Prírodné vetranie, zariadenia pre odťah dymu a tepla (RWA)
Synchronizácia až do 3 pohonov
Použiteľné pre plastové, drevené a hliníkové okná
Montáž na krídle, ráme alebo integrovaná montáž

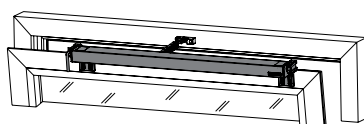
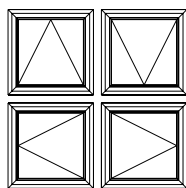
Parametre:

Dĺžka: 756, 856, 1056 mm
Výška: 36 mm
Hĺbka: 51 mm
Napájanie: 24 V
Možné dĺžky zdvihu: 600mm, 800mm, 1200mm
Ťažná sila: 600 N Tlačná sila: 600 N
Hmotnosť krídla (max): 150 kg

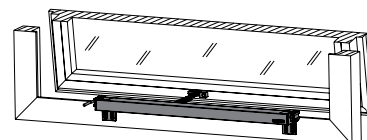
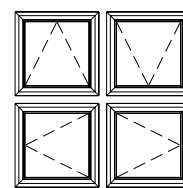
Montáž na rám s otváraním smerom DNU



Montáž na krídlo s otváraním smerom DNU

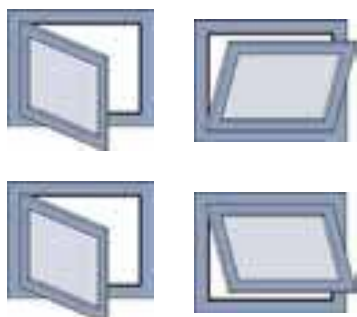


Montáž na rám s otváraním smerom VON

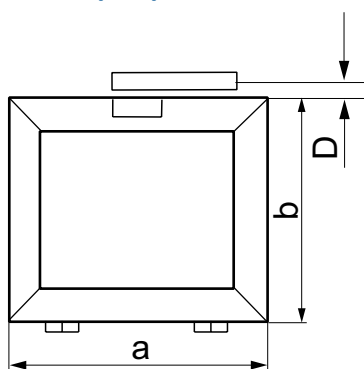


GEZE OL 90 N

Pákový mechanizmus GEZE využíva rohový prevod pružnou páskou ako pri okennom kovaní, ktorý na rozdiel od retiazkového prevodu zabezpečí plynulý chod okenného krídla bez možnosti vzpriechenia.



OL 90 N pre pravouhlé okná

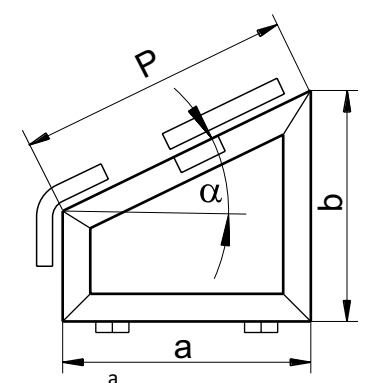


Počet nožníc	Šírka krídla a (min.)	Šírka krídla a (max.)	Výška krídla b (min.)	Hmotnosť krídla (max.)	Objemová hmotnosť (max.)
1	380 mm	1200 mm	250 mm	80 kg	40 kg/m ²
2	1201 mm	2400 mm			25 kg/m ²
3	2401 mm	3600 mm			

Nastavované rozmery a potreba miesta

Výška krídla b (min.)	Výška krídla b (max.)	Nastavovací rozmer D (min.) hore	Potreba miesta Y hore
250 mm	300 mm	16-18 mm	D(min)+9 mm
301 mm	400 mm	14-18 mm	
401 mm	500 mm	12-18 mm	
501 mm		10-18 mm	

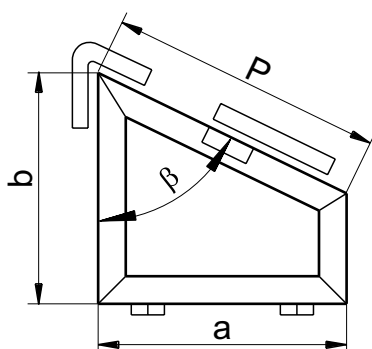
OL 90 N pre šikmé okná



Uhol sklonu	Šírka krídla a (min.)	Výška krídla b (min.)	Hmotnosť krídla (max.)	Objemová hmotnosť (max.)	Dĺžka ramena P
$\alpha \leq 30^\circ$	420 mm	400 mm	80 kg	30 kg/m ²	420-2000 mm
$\alpha = 30^\circ - 40^\circ$	360 mm	550 mm			
$\alpha = 40^\circ - 50^\circ$	320 mm	650 mm			
$\alpha = 50^\circ - 60^\circ$	270 mm	750 mm			
Špeciálny tvar					
$\beta \geq 60^\circ$	420 mm	600 mm	40 kg	25 kg/m ²	420-1000 mm

Nastavované rozmery a potreba miesta

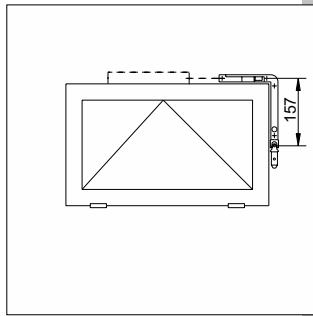
Ovládanie	Nastavovací rozmer D (min.) hore	Potrba miesta X na bočnej strane	Nastavovací rozmer D (min.) na bočnej strane	Potreba miesta Y hore
s prídavným uzamykaním	10-18 mm	D(min)+9 mm	-	D(min)+9 mm
s ručnou pákou	10 mm	D(min)+10 mm	10 mm	



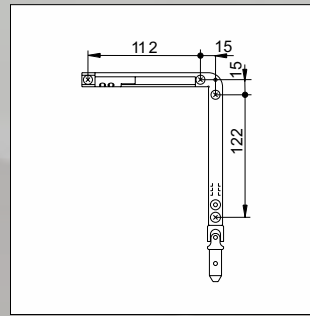
Špeciálny prípad šikmého okna, $\beta > 60^\circ$

Špecifikáciu kovania GEZE OL 90 N doporučujeme konzultovať s obchodno-technickým zástupcom firmy HASTA s.r.o.

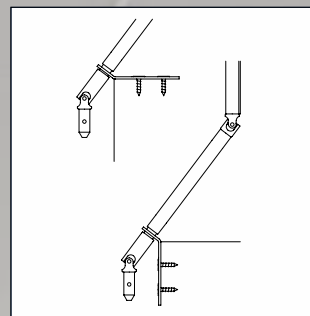
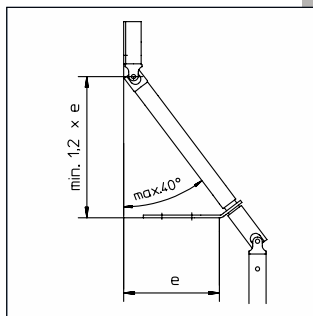
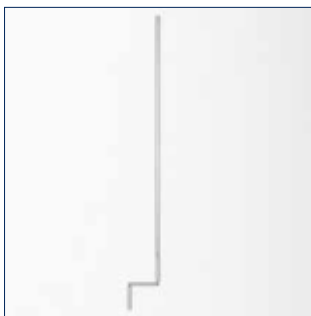
GEZE rohový prevod FZ90



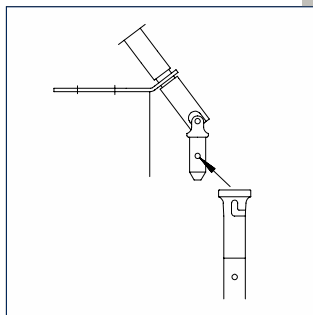
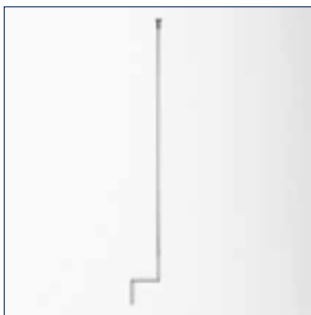
Pravouhlé okno s GEZE FZ 90



Pevná tyč kľuky, so zalomenou kľukou a s držiakom tyče kľuky



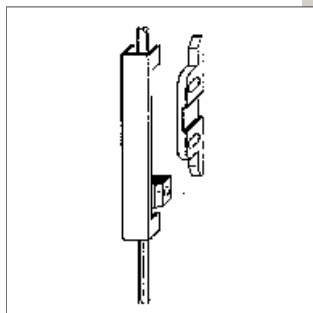
Odnímateľná tyč kľuky so zalomenou kľukou



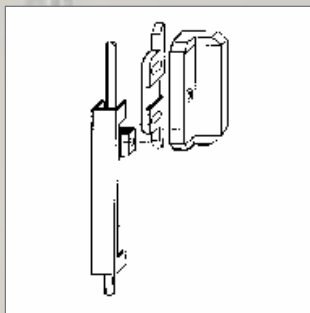
Prídavné uzamykanie pre OL 90 N / OL 95



Výška presahu 14 - 25 mm

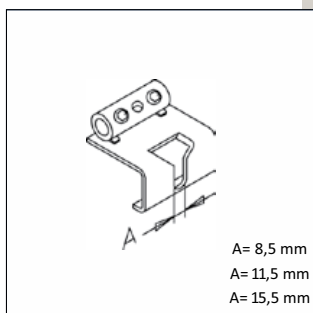


Výška presahu 14 - 25 mm



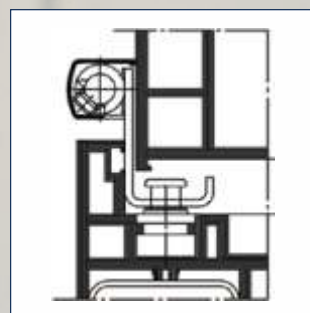
Výška presahu 0 - 17 mm

Skryté uzamykanie OL 90 N / OL 95

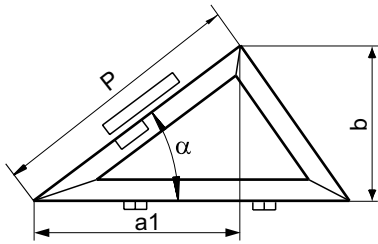


A= 8,5 mm
A= 11,5 mm
A= 15,5 mm

A = priemer uzamykacích čapov



OL 90 N pre trojuholníkové okná

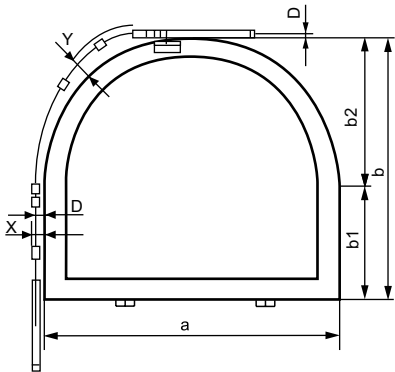


Uhol sklonu	Šírka krídla a1 (min.)	Výška krídla b (min.)	Hmotnosť krídla (max.)	Objemová hmotnosť (max.)	Dĺžka ramena P
$\alpha \leq 30^\circ$	700 mm	400 mm	80 kg	30 kg/m ²	420-2000 mm
$\alpha = 30^\circ - 40^\circ$	650 mm	550 mm			
$\alpha = 40^\circ - 50^\circ$	550 mm	650 mm			
$\alpha = 50^\circ - 60^\circ$	450 mm	750 mm			
Špeciálny tvar $\beta \geq 60^\circ$		600 mm	40 kg	25 kg/m ²	420-1000 mm

Nastavované rozmery a potreba miesta

Ovládanie	Nastavovací rozmer D (min.) hore	Potreba miesta X na bočnej strane	Nastavovací rozmer D (min.) na bočnej strane	Potreba miesta Y hore
s prídavným uzamykaním	10-18 mm	D(min)+9 mm	-	D(min)+9 mm
s ručnou pákou	10 mm	D(min)+10 mm	10 mm	

OL 90 N pre okná s kruhovým oblúkom

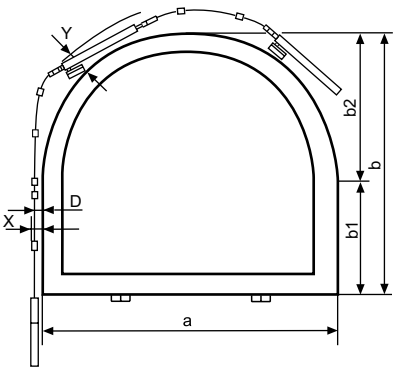


Uhol β	Počet nožnic	Šírka krídla a (min.)	Šírka krídla a (max.)	Výška krídla b (min.)	Hmotnosť krídla (max.)	Objemová hmotnosť (max.)
$> 150^\circ$	1	500 mm	1300 mm	300 mm	80 kg	40 kg/m ²
	2	1301 mm	2400 mm	650 mm		
$< 150^\circ$	1	500 mm	1300 mm	250 mm		
	2	1301 mm	2400 mm	500 mm		

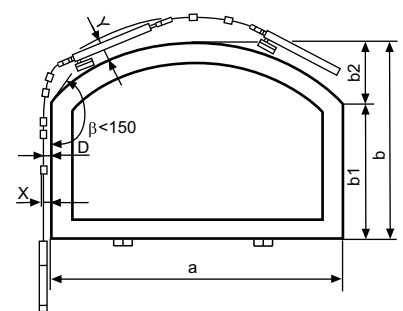
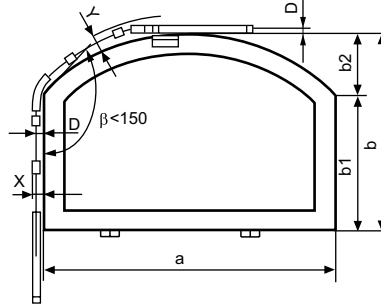
Nastavované rozmery a potreba miesta

Výška krídla b (min.)	Výška krídla b (max.)	Nastavovací rozmer D (min.) hore	Potreba miesta X na bočnej strane	Nastavovací rozmer D (min.) na bočnej strane	Potreba miesta Y hore
250 mm	300 mm	16 mm	D(min)+10 mm	12 mm alebo 10/14	viz diagram
301 mm	400 mm	12-16 mm			
401 mm		10-16 mm			

Doraz GEZE OL 90 N okna s kruhovým oblúkom



OL 90 N pre okná s plochým oblúkom



Doraz GEZE OL 90 N okna s kruhovým oblúkom s 2 nožnicami



Doraz GEZE OL 90 N okná s plochým oblúkom s 1 resp. 2 nožnicami



Špecifikáciu kovania GEZE OL 90 N doporučujeme konzultovať s obchodno-technickým zástupcom firmy HASTA s.r.o.

pobočka:

