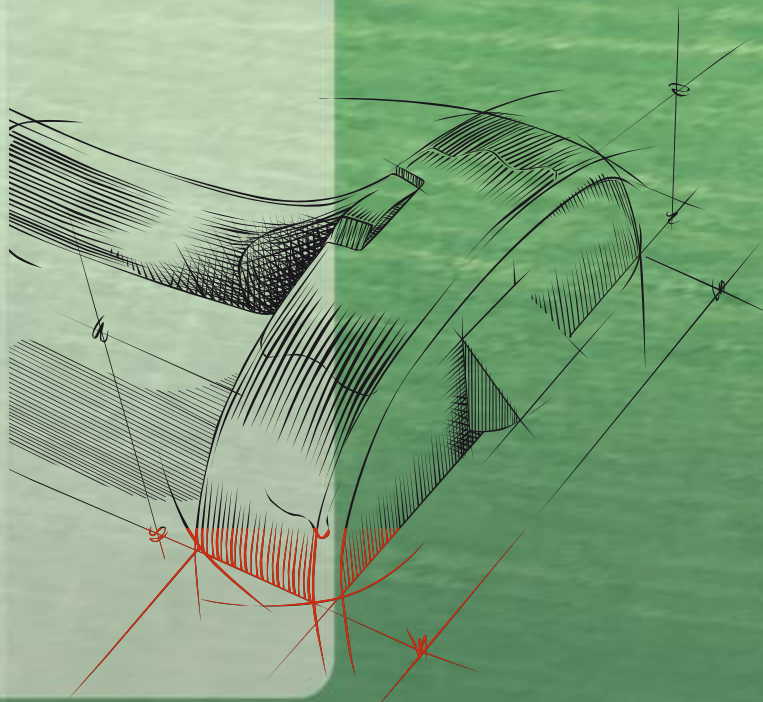


2022

mini KATALÓG



HASTA[®]

VÁŠ KLÍČOVÝ PARTNER

ŽILINA - NITRA - KOŠICE - BRATISLAVA - OPAVA - BRNO - TEPLICE

HASTA ŽILINA

Bytčianska 814/131
010 03 Žilina - Považský Chlmec
Slovenská republika
tel.: +421 41 5034 111
fax: +421 41 5034 112
e-mail: zilina@hasta.sk

HASTA NITRA

Lehota 73
951 36 Lehota
Slovenská republika
tel.: +421 37 6553 841
fax: +421 37 6553 842
e-mail: nitra@hasta.sk

HASTA KOŠICE

Napájadlá 5
040 12 Košice
Slovenská republika
tel.: +421 55 7299 911
fax: +421 55 7299 912
e-mail: kosice@hasta.sk

HASTA BRATISLAVA

Nádražná 34
900 28 Ivanka pri Dunaji
Slovenská republika
tel.: +421 2 4464 9011
fax: +421 2 4464 9012
e-mail: bratislava@hasta.sk

HASTA OPAVA

U Panského dvora 2
746 01 Opava
Česká republika
tel.: +420 553 654 422
fax: +420 553 654 424
e-mail: opava@hasta.cz

HASTA BRNO

Tuřanka 115
627 00 Brno - Slatina
Česká republika
tel.: +420 548 210 310
e-mail: brno@hasta.cz

HASTA TEPLICE

Masarykova 682/115
415 01 Teplice
Česká republika
tel.: +420 733 184 389
e-mail: teplice@hasta.cz

PANIKOVÉ KOVANIE

www.hasta.sk

Panikové kovania zabezpečujú rýchly a bezpečný únik v prípade ohrozenia.

Panikové kovania sú vyrobené v súlade so štandardom DIN EN 1125 a DIN EN 179, slúžia k zaisteniu bezpečnosti osôb v prípade ohrozenia ľudského života.

Panikové kovania sa používajú najmä na dverách únikových východov z verejných budov (škôl, kín, nákupných stredísk, hotelov, firiem), ktoré navštevuje vyšší počet ľudí, kde v prípade akéhokoľvek ohrozenia je predpoklad vzniku panikovej situácie.

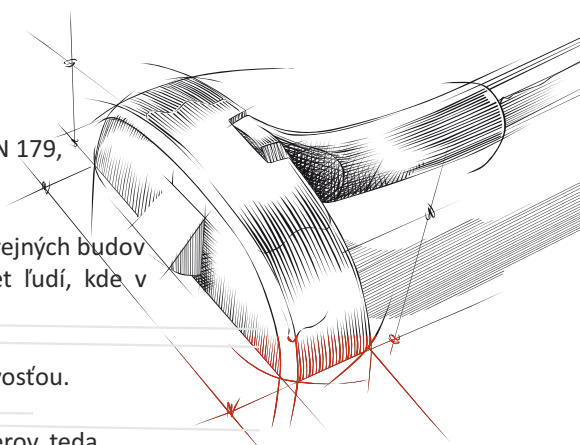
Panikové kovania sú tiež vhodné do objektov s osobami so zníženou pohyblivosťou.

Panikové kovania sú určené na dvere únikových východov a požiarnych uzáverov, teda všade, kde je životne dôležité nájsť intuitívne východ z budovy a umožniť otvorenie dverí len tlakom ruky alebo tela na panikovú hrazdu z vnútornej strany bez použitia kľúča alebo iného predmetu a to bez akýchkoľvek znalostí použitia únikových východov a zariadení.

Panikové kovania vždy umožňujú otvorenie dverí zatlačením na panikovú hrazdu v smere úniku a to i v prípade, že sú dvere z vonkajšej strany uzamknuté.

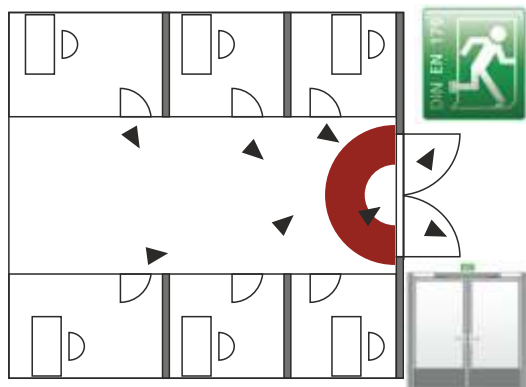
Stále platí, že úniková cesta musí zostať voľná.

Ochrana života má vždy prednosť pred ochranou majetku.

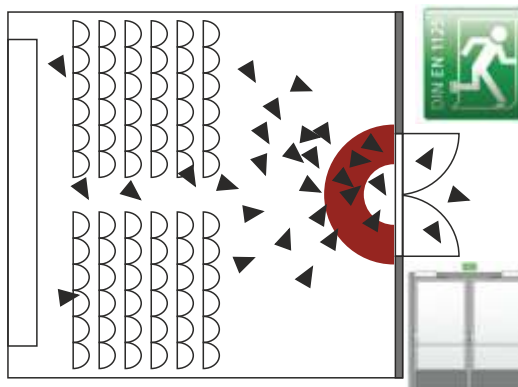


	Núdzové východy DIN EN 179	Panikové dvere DIN EN 1125
Použitie	<ul style="list-style-type: none"> v núdzových prípadoch, kde panikové situácie sú málo pravdepodobné, únik je organizovaný a nehrozí panika. 	<ul style="list-style-type: none"> v núdzových prípadoch, v ktorých k panikovým situáciám môže dôjsť.
Únik von v núdzovej alebo panikovej situácii	<p>NÚDZOVÁ situácia:</p> <ul style="list-style-type: none"> únik je zabezpečený v každej situácii jednotlivé stlačenie kľučky nevyhnutné je upozornenie na ovládanie kľučkou k otvoreniu zvnútra je použiteľná kľučka resp. PushPad 	<p>PANIKOVÁ situácia:</p> <ul style="list-style-type: none"> únik je zabezpečený v každej situácii jednotlivým stlačením panikovej tyče sa otvoria dvere únikovým smerom nie je potrebné dopredu vedieť ovládať panikovú tyč ovládanie intuitívne k otvoreniu zvnútra sú nutné panikové tyče
Prístup zvonku	<ul style="list-style-type: none"> mechanické stlačenie žiaden vplyv na východ zvnútra 	<ul style="list-style-type: none"> mechanické stlačenie žiaden vplyv na východ zvnútra

DIN EN 179

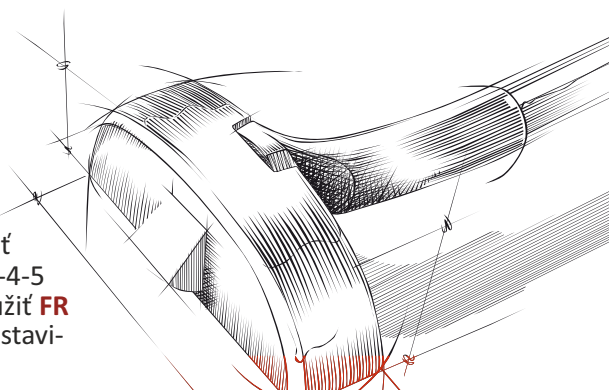


DIN EN 1125



Špecifikáciu panikového kovania odporúčame konzultovať s obchodno-technickým zástupcom HASTA, s.r.o..

Horizontálny a vertikálny antipanikový uzáver montovaný na povrch krídla a rámu dverí bez použitia zadlabávacieho zámku. Vhodný pre použitie na kovové, drevené a plastové dvere. Pre prístup s exteriéru je možnosť použitia vonkajšej kľučky alebo gule s uzamykaním. Modulárny systém **OLTRE** umožňuje vytvoriť pre jednokrídlové dvere 1-2-3 uzamykacie body a pre dvojkridlo 3-4-5 uzamykacích bodov. Kovanie **OLTRE** je pravo-ľavé. Možnosť použiť **FR** prevedenie pre protipožiarné antipanikové dvere, elektrozámok, nastaviťelné protikusy, mikrospínač, podložky a pod. Prevedenie **PUSH** a **BAR**.



OLTRE PUSH



OLTRE BAR



kľučka
8573i XX



guľa
8580 XX

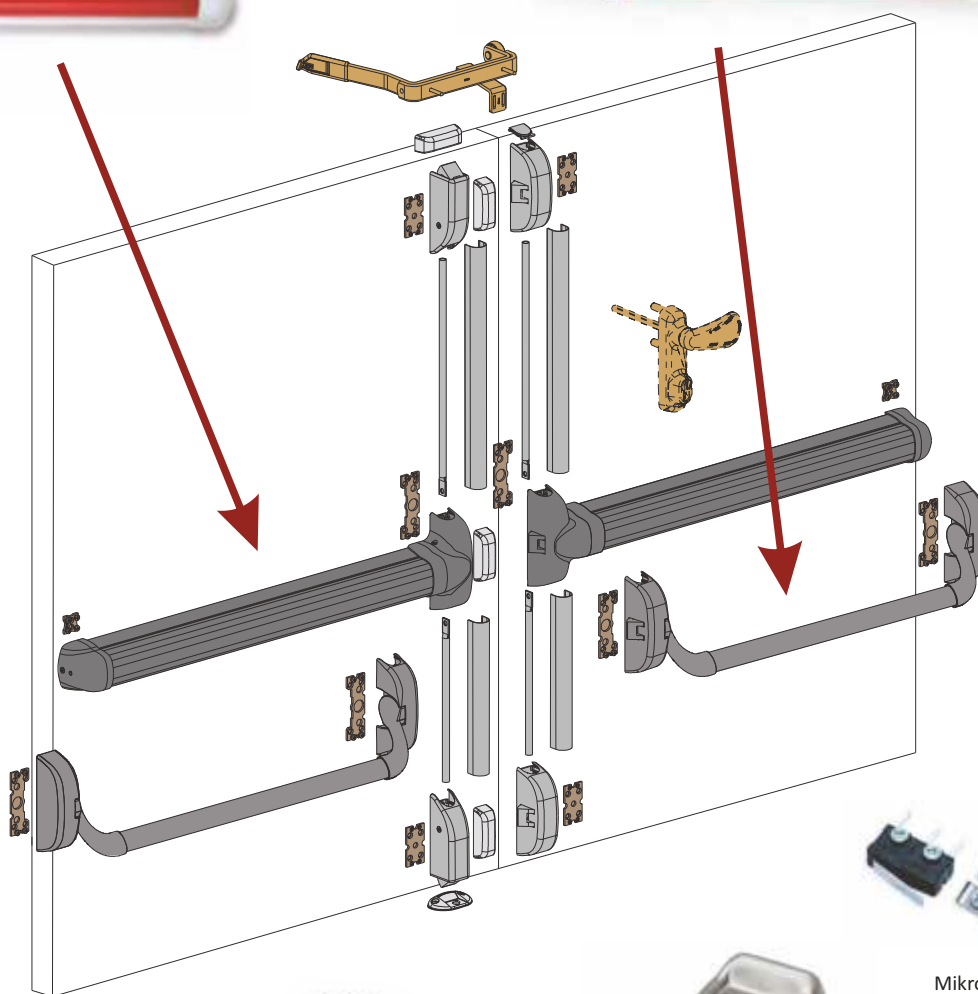


Elektrický vrátnik 6-12V
8520 XX biela, strieborná

Elektrický vrátnik s mech. blokováním 6-12V
8520A XX biela, strieborná



Uzáver s reguláciou 0 - 11mm
8500 XX
Uzáver s reguláciou 14 - 26mm
8503 XX



Uzáver FR
8540Fi



Uzáver spodný
8542Xi



Mikrospínač BAR
8170



Mikrospínač PUSH

Špecifikáciu panikového kovania odporúčame konzultovať s obchodno-technickým zástupcom HASTA, s.r.o..

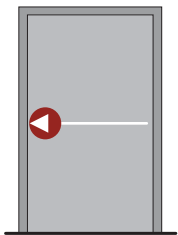
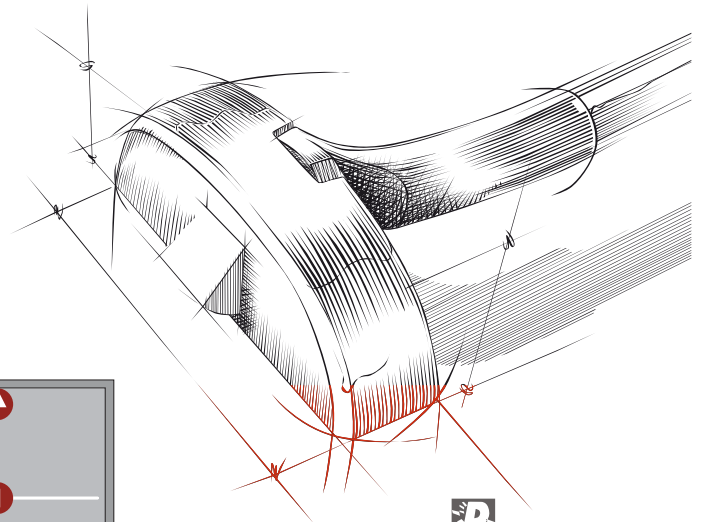
Materiál: **hliník**

Povrchová úprava

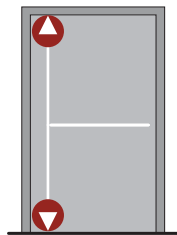
- biela XXXX 58
- čierna XXXX 37
- strieborná XXXX G6

Štandardné balenie :

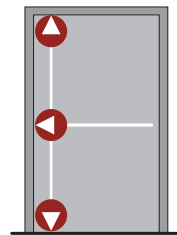
- protikus
- skrutky
- montážny návod
- šablóny



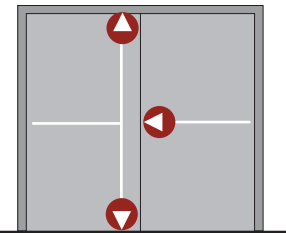
Jednokrídlové
1 bodové



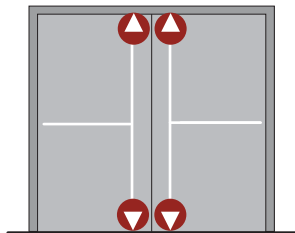
Jednokrídlové
2 bodové



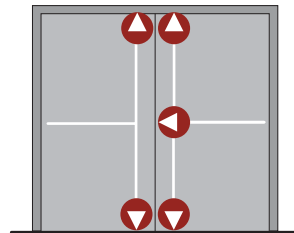
Jednokrídlové
3 bodové



Dvojkrídlové
3 bodové



Dvojkrídlové
4 bodové



Dvojkrídlové
5 bodové



Horizontálne madlo BAR



8101 XX 1000
8106 XX 1300

58 biela
37 čierna
G6 strieborná
71 červená



8416 XX



8436 XX

OLTRE BAR



Obj. číslo
8016
8023 XX
8036 XX
8041 XX

centrálny zámok BAR
centrálny zámok BAR
centrálny zámok BAR
centrálny zadný diel

jednobodové
dvojbodové
trojbodové

OLTRE PUSH



Obj číslo
8216 XX
8223 XX
8236 XX
8241 XX do 1000
8243 XX do 1300
8261 71 do 1000
8263 71 do 1300

centrálny zámok PUSCH
centrálny zámok PUSCH
centrálny zámok PUSCH
centrálny zadný diel PUSCH
centrálny zadný diel PUSCH
kryt centrálného zadného dielu PUSCH
kryt centrálného zadného dielu PUSCH

jednobodové
dvojbodové
trojbodové

OLTRE PAD



Obj. číslo
8323 XX
8336 XX
8341 XX

centrálny zámok PAD
centrálny zámok PAD
madlo PAD

dvojbodové
trojbodové

Špecifikáciu panikového kovania odporúčame konzultovať s obchodno-technickým zástupcom HASTA, s.r.o..



Horizontálne a vertikálne povrchové panikové kovanie na dverné krídlo, bez potreby použitia zadlabávacieho zámku. Vhodný pre použitie na kovové, plastové aj drevené dvere. Pre prístup z exteriéru obsahuje systém vonkajšie kovanie (kľučku alebo guľu) s možnosťou uzamykania. Systém umožňuje vytvorenie 1-2-3 uzamykacích bodov. Kovanie má univerzálne použitie pre pravé aj ľavé dvere. Príslušenstvo obsahuje elektrozáмок, nastaviteľné protikusy, mikrosplínač, montážne podložky, a pod.

Materiál: hliník,
povrchová úprava
– biela XXXXX.XX.45
– strieborná XXXXX.XX.97

Štandardné balenie:

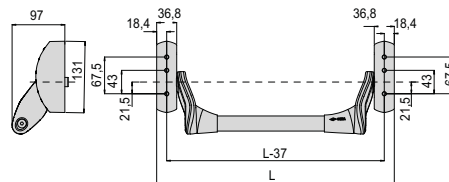
- protikus
- skrutky
- inštalčný manuál
- montážne šablóny



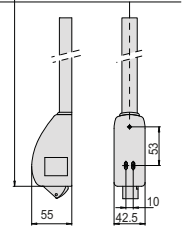
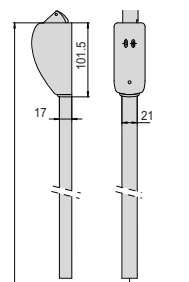
FAST Push



FAST Push-pad



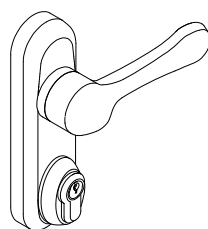
Max 2500



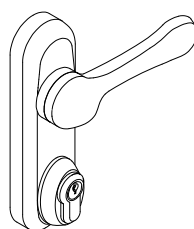
Vonkajšie kovanie



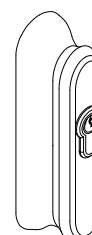
- materiál: hliník
- montážne skrutky v balení
- farebné prevedenie – čierna
 - biela
 - strieborná



Kľučka



Znížená kľučka



Madielko-guľa

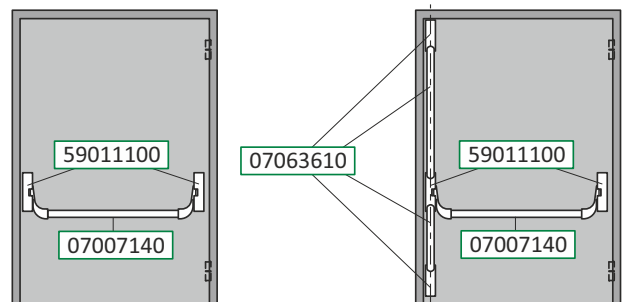
Špecifikáciu panikového kovania odporúčame konzultovať s obchodno-technickým zástupcom HASTA, s.r.o..

Zostava pre 1-krídlové dvere

A) 1-bodové uzamykanie
základná sada - 59011100 1 ks
vodorová tyč - 07007140 1 ks

B) 3-bodové uzamykanie
základná sada - 59011100 1 ks
vodorová tyč - 07007140 1 ks
zvyslá tyč s jazýčkom - 07063610 1 ks

C) Vonkajšie kovanie (ak je požadované)
kľučka - 07077480 1 ks
guľa - 07077490 1 ks

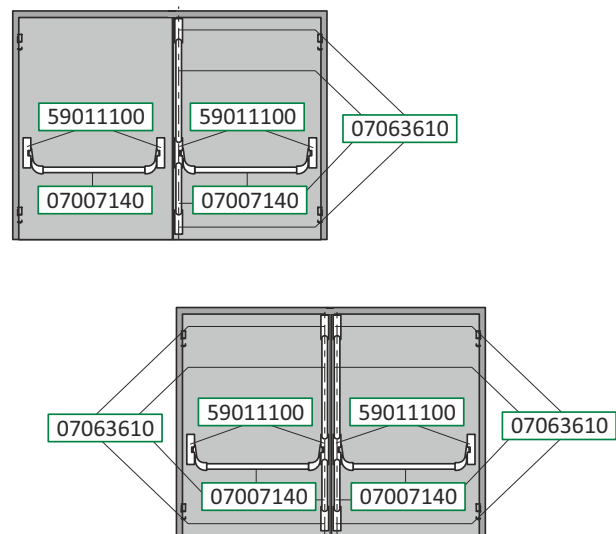


Zostava pre 2-krídlové dvere

A) kombinácia 1- a 2-bodového uzamykania
základná sada - 59011100 2 ks
vodorová tyč - 07007140 2 ks
zvyslá tyč s jazýčkom - 07063610 1 ks

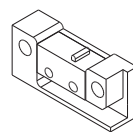
B) 2-bodové uzamykanie na oboch krídlach
základná sada - 59011100 2 ks
vodorová tyč - 07007140 2 ks
zvyslá tyč s jazýčkom - 07063610 2 ks

C) Vonkajšie kovanie (ak je požadované)
kľučka - 07077480 1 ks
guľa - 07077490 1 ks

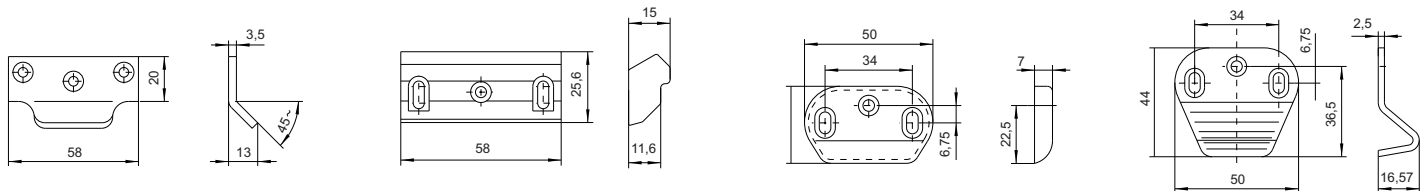


Mikrospínač k panikovému kovaniu

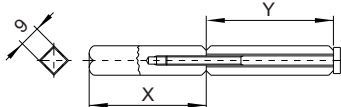
– pre aktiváciu napr. elektromagnetických zámkov, EPS, magnetov a.i.



Protikus k profilovým dverám - príklad



Delený štvorhran



X	Y
40	61
38	55
45	55
60	55

Elektrický protikus k panikovému kovaniu

– pre kovanie so stranovým uzáverom
– napájanie 12 V, 24 V

– materiál: plášť – pozinkovaná oceľ
uzáver – poniklovaný hliník



Špecifikáciu panikového kovania odporúčame konzultovať s obchodno-technickým zástupcom HASTA, s.r.o..



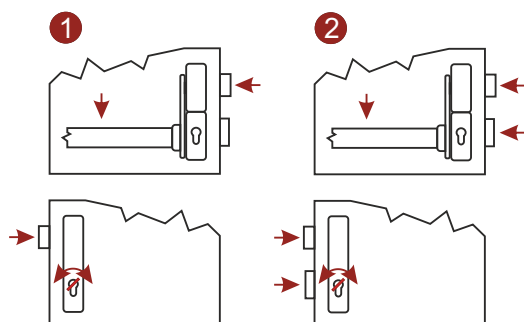
A - vonkajšia kľučka je deaktivovaná automaticky

Vnútorňa strana:

- panikové kovanie otvára dvere
- kľúč ovláda západku

Vonkajšia strana:

- kľúč ovláda jazýček aj západku



Dvere, ktoré môžu z exteriéru otvárať len oprávnené osoby

jednokrídlové				dvojkrídlové			
LM	DM	ST	obj. číslo	LM	DM	ST	obj. číslo
92	25	24	43620 25 0	92	25	24	43650 25 0
92	30	24	43620 30 0	92	30	24	43650 30 0
92	35	24	43620 35 0	92	35	24	43650 35 0
92	40	24	43620 40 0	92	40	24	43650 40 0
92	45	24	43620 45 0	92	45	24	43650 45 0

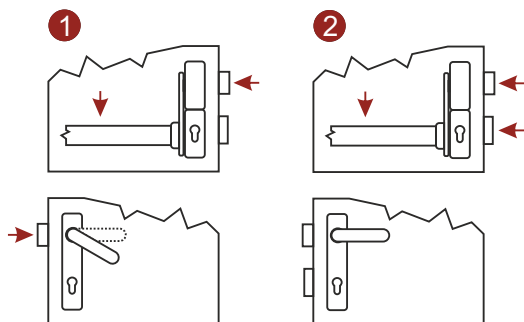
B - vonkajšia kľučka aktivovaná alebo deaktivovaná

Vnútorňa strana:

- panikové kovanie otvára dvere
- kľúč ovláda západku a aktivuje alebo deaktivuje kľučku

Vonkajšia strana:

- kľúč ovláda západku a aktivuje alebo deaktivuje kľučku, tá potom ovláda jazýček



Dvere, otvárané smerom von a miesta kde je potrebné poskytnúť voľný vstup

jednokrídlové				dvojkrídlové			
LM	DM	ST	obj. číslo	LM	DM	ST	obj. číslo
92	25	24	43630 25 0	92	25	24	43660 25 0
92	30	24	43630 30 0	92	30	24	43660 30 0
92	35	24	43630 35 0	92	35	24	43660 35 0
92	40	24	43630 40 0	92	40	24	43660 40 0
92	45	24	43630 45 0	92	45	24	43660 45 0

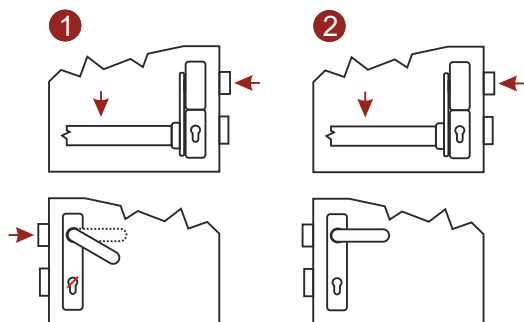
C - vonkajšia kľučka je deaktivovaná automaticky

Vnútorňa strana:

- panikové kovanie otvára dvere
- kľúč ovláda západku

Vonkajšia strana:

- kľúč ovláda jazýček aj západku a aktivuje kľučku



Dvere, ktoré môžu z exteriéru otvárať len oprávnené osoby

jednokrídlové				dvojkrídlové			
LM	DM	ST	obj. číslo	LM	DM	ST	obj. číslo
92	25	24	43631 25 0	92	25	24	43661 25 0
92	30	24	43631 30 0	92	30	24	43661 30 0
92	35	24	43631 35 0	92	35	24	43661 35 0
92	40	24	43631 40 0	92	40	24	43661 40 0
92	45	24	43631 45 0	92	45	24	43661 45 0

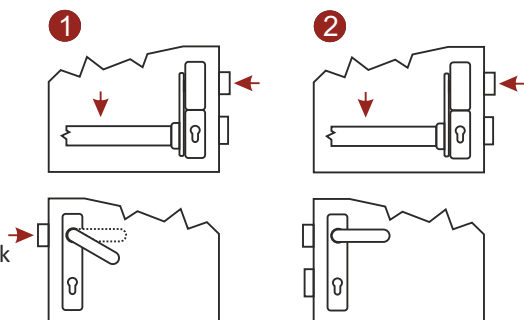
D - vonkajšia kľučka je vždy aktivovaná

Vnútorňa strana:

- panikové kovanie otvára dvere
- kľúč ovláda západku

Vonkajšia strana:

- kľúč ovláda západku kľučka, pri zatahnutí západke, ovláda jazýček



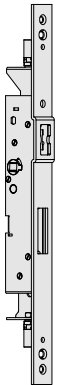
Dvere, ktoré delia priechodové cesty (chodby)

jednokrídlové				dvojkrídlové			
LM	DM	ST	obj. číslo	LM	DM	ST	obj. číslo
92	25	24	43632 25 0	92	25	24	43662 25 0
92	30	24	43632 30 0	92	30	24	43662 30 0
92	35	24	43632 35 0	92	35	24	43662 35 0
92	40	24	43632 40 0	92	40	24	43662 40 0
92	45	24	43632 45 0	92	45	24	43662 45 0

* -na objednávku

Špecifikáciu panikového kovania odporúčame konzultovať s obchodno-technickým zástupcom HASTA, s.r.o..

ZADLABÁVACÍ PROTİKUS k PANIKOVÉMU ZÁMKU - PASÍVNE KRÍDLO



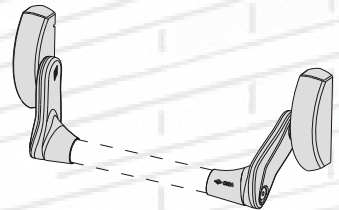
protikus k panikovému zámku FR **pasívne** krídlo

LM	DM	ST	obj. číslo
30	24		43690 30 0
40	24		43690 40 0
60	24		43690 60 0
75	24		43690 75 0

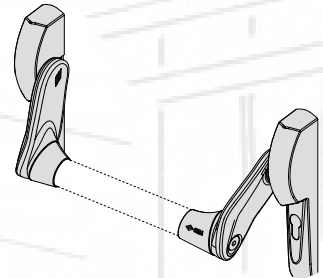
ZÁKLADNÉ SADY PRE ZADLABÁVACIE ZÁMKY S PANIKOVOU FUNKCIOU



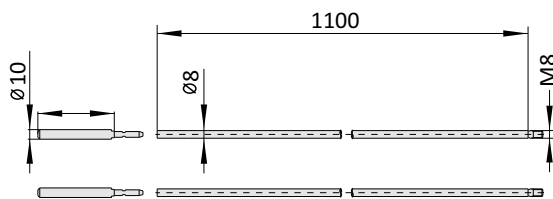
59607 10 0 00 - čierna
59607 10 0 97 - strieborná



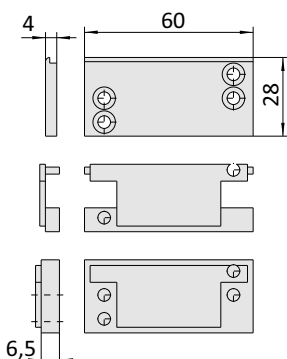
LM72 59617 00 0 00 - čierna
LM92 59617 10 0 00 - strieborná



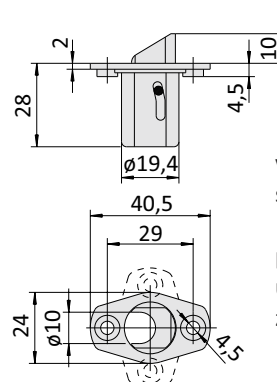
užitočná NOVINKA



zvislá tyč k panikovému zámku - **07088 03 0**



protikus k zvislej tyči - **06141 80 0**



vedenie k zvislej tyči - **07089 50 0**
s poistkou

poistka zabraňuje vysunutiu tyče do uzamknutej polohy pri otvorenom krídle, zamedzuje poškodeniu rámu a kovania

Špecifikáciu panikového kovania odporúčame konzultovať s obchodno-technickým zástupcom HASTA, s.r.o..

Viacbodové uzávery EE/PE 930, 950 a 960:

spoľahlivé a efektívne riešenie podľa normy EN 179 a EN 1125.

Či už núdzové uzávery podľa normy EN 179 alebo panikové uzávery podľa normy EN 1125. Spoľahnite sa na osvedčené riešenia rozsiahleho programu KfV pre prípad paniky. Presvedčí vás nielen vďaka výnimočne spoľahlivým a inovatívnym detailom produktov. Sú hospodárne, montáž je jednoduchá, sú flexibilné a poskytujú množstvo variant. Viacbodové uzávery EE/PE/EP 930, 950 a 960 si zakladajú pri všetkých funkciách únikových dverí práve na rovnakom druhu hlavného zámku a všetky vedľajšie krabice zámku majú jednotné rozmery. Tak jednokrídlové ako aj dvojkrídlové dvere z hliníka, dreva a plastu môžu byť vybavené naším kovaním.

Prehľad všetkých výhod

- zámok s nastaviteľným smerom úniku pri funkciách B a D
- vhodné pre protipožiarne dvere (od šírky lišty 16 mm)
- otváranie vpravo/vľavo je nastaviteľné
- otvory pre rozety vľavo a vpravo od osi zámku 35 mm
- kombinovateľné so štandardnými rámovými dielmi KfV
- je možné použiť vložku podľa DIN aj bez volnobežnej funkcie, a tiež okrúhlu švajčiarsku vložku
- jednoduchá montáž pri dvojkrídlových riešeniach vďaka vynechaniu závitovej tyče

Rôzne funkcie zámkov

Viacbodové a jednobodové zámky pre únikové dvere je možné všeobecne otvoriť:

- aj v uzamknutom stave
- bez kľúča v smere úniku.

Proti smeru úniku sa mení možnosť otvorenia dverí podľa uzamykacej funkcie.

Reverzná funkcia B:

- otvorenie dverí proti smeru úniku kľúčkou: možné až po odomknutí kľúčom
- po použití únikovej funkcie a po zatvorení dverí: prístup proti smeru úniku je opäť blokový a spätný únik už nie je možný

Priechodná funkcia D:

- otvorenie dverí proti smeru úniku kľúčkou: možné až po odomknutí kľúčom
- po použití únikovej funkcie: dvere sú prístupné z oboch strán a spätný útek proti smeru úniku je možný

Funkcia E:

- otvorenie dverí proti smeru úniku: možné len po odomknutí a len kľúčom
- po použití únikovej funkcie a zatvorení dverí: prístup proti smeru úniku je znova blokový a spätný únik už nie je možný

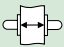



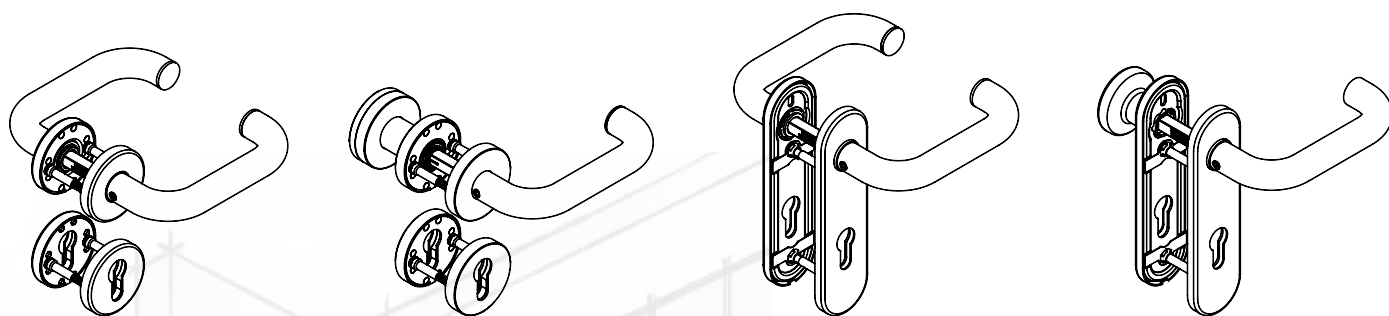
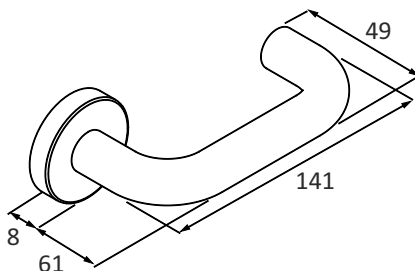
Špecifikáciu panikového kovania odporúčame konzultovať s obchodno-technickým zástupcom HASTA, s.r.o..

■ ECOSCHULTE D-110

F EN 179 



Popis			Otvor/ vzdialenosť	Farebné prevedenie		
Rozetová garnitúra		9		F69 nerez	F1 hliník	RAL9005 čierna
Dverová garnitúra			72			




■ ECO EPN 900IV



■ ECO EPN 2000II

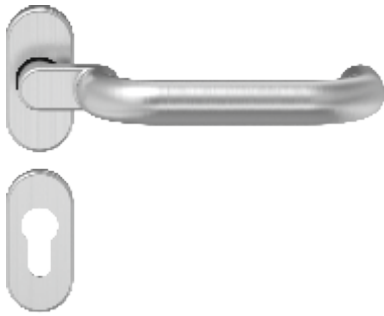


F EN 179/ EN 1125 

Špecifikáciu panikového kovania odporúčame konzultovať s obchodno-technickým zástupcom HASTA, s.r.



■ ECOSCHULTE D-115



■ ECOSCHULTE D-116

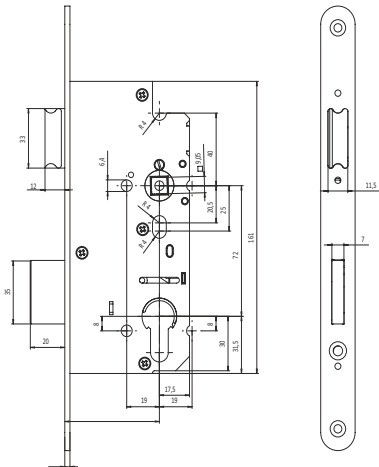


■ ECOSCHULTE D-310

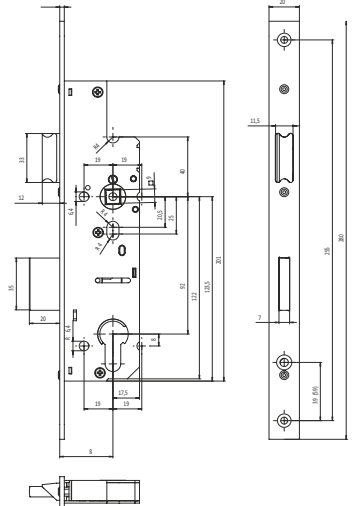


PANIKOVÉ ZÁMKY - KfV

Jednobodové uzamykanie
na DREVENÉ dvere



Jednobodové uzamykanie
na AL profilové a PVC dvere

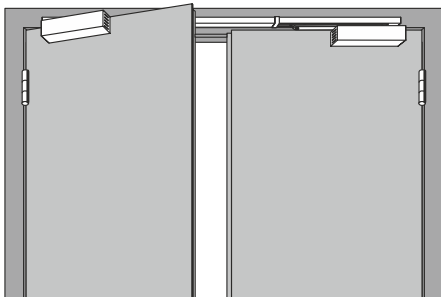


SYSTÉM POSTUPNÉHO ZATVÁRANIA KRÍDEL DVERÍ - DORMA/GEZE

Systém zabezpečí zatvorenie krídel v správnom poradí, t.j. najprv pasívne a potom aktívne krídlo.



Montáž na strane závesov



Montáž na protiahlej strane závesov

