

# 2021

## mini KATALÓG

# HASTA<sup>®</sup>

VÁŠ KLÍČOVÝ PARTNER

### HASTA ŽILINA

Bytčianska 814/131  
010 03 Žilina - Považský Chlmec  
Slovenská republika  
tel.: +421 41 5034 111  
fax: +421 41 5034 112  
e-mail: zilina@hasta.sk

### HASTA NITRA

Lehota 73  
951 36 Lehota  
Slovenská republika  
tel.: +421 37 6553 841  
fax: +421 37 6553 842  
e-mail: nitra@hasta.sk

### HASTA KOŠICE

Napájadlá 5  
040 12 Košice  
Slovenská republika  
tel.: +421 55 7299 911  
fax: +421 55 7299 912  
e-mail: kosice@hasta.sk

### HASTA BRATISLAVA

Nádražná 34  
900 28 Ivanka pri Dunaji  
Slovenská republika  
tel.: +421 2 4464 9011  
fax: +421 2 4464 9012  
e-mail: bratislava@hasta.sk

### HASTA OPAVA

U Panského dvora 2  
746 01 Opava  
Česká republika  
tel.: +420 553 654 422  
fax: +420 553 654 424  
e-mail: opava@hasta.cz

### HASTA BRNO

Tuřanka 115  
627 00 Brno - Slatina  
Česká republika  
tel.: +420 548 210 310  
e-mail: brno@hasta.cz

### HASTA PRAHA

Vrbova 1427/19  
147 00, Praha 4 - Braník  
Česká republika  
tel.: +420 739 456 782  
e-mail: praha@hasta.cz

### HASTA TEPLICE

Masarykova 124  
415 01 Teplice  
Česká republika  
tel.: +420 733 184 389  
e-mail: teplice@hasta.cz

ŽILINA - NITRA - KOŠICE - BRATISLAVA - OPAVA - BRNO - PRAHA - TEPLICE

[www.hasta.sk](http://www.hasta.sk)

# ZÁBRANNÉ SYSTÉMY



## CISA C2000

bezpečnostná cylindrická vložka  
trieda bezpečnosti **RC-3**  
trieda odolnosti **6**  
100.000 cyklov



## CISA C3000

bezpečnostná cylindrická vložka s ochranou pred nelegálnou duplikáciou kľúčov - **personálny profil kľúča**  
trieda bezpečnosti **RC-3**, pri použití bezpečnostnej kľučky s prekrytím **RC-4**

profil kľúča je chránený 3D ochrannou známkou č.: **1 236 248**  
kľúč je chránený 3D dizajnovou ochranou známkou č.: **2 669 630**

**bezpečnostná karta** pre oprávnené kopírovanie kľúčov  
vysoká odolnosť proti "bumping" metóde vďaka **BKP**  
(Bump Key Power) usporiadaniu pinov s **patentovou** ochranou



## CISA ASTRAL S

bezpečnostná cylindrická vložka  
trieda bezpečnosti **RC-3**  
certifikované podľa normy EN 1303  
trieda odolnosti **6**



Možnosti vyhotovení:

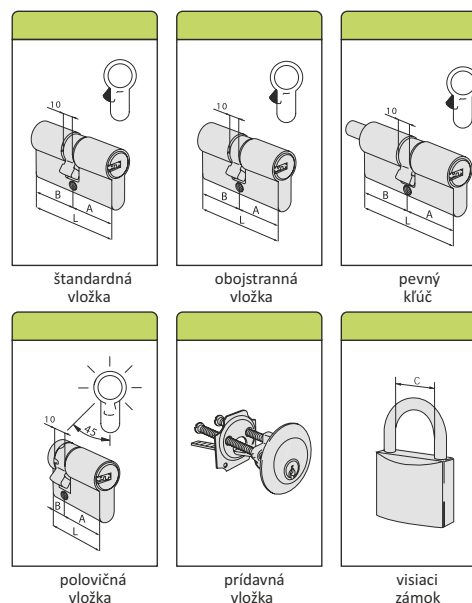
- HK, MK, GMK GGMK, CA, CE systémy
- štandard predĺžený kľúč

Možnosť vyhotovenia v prevedení:

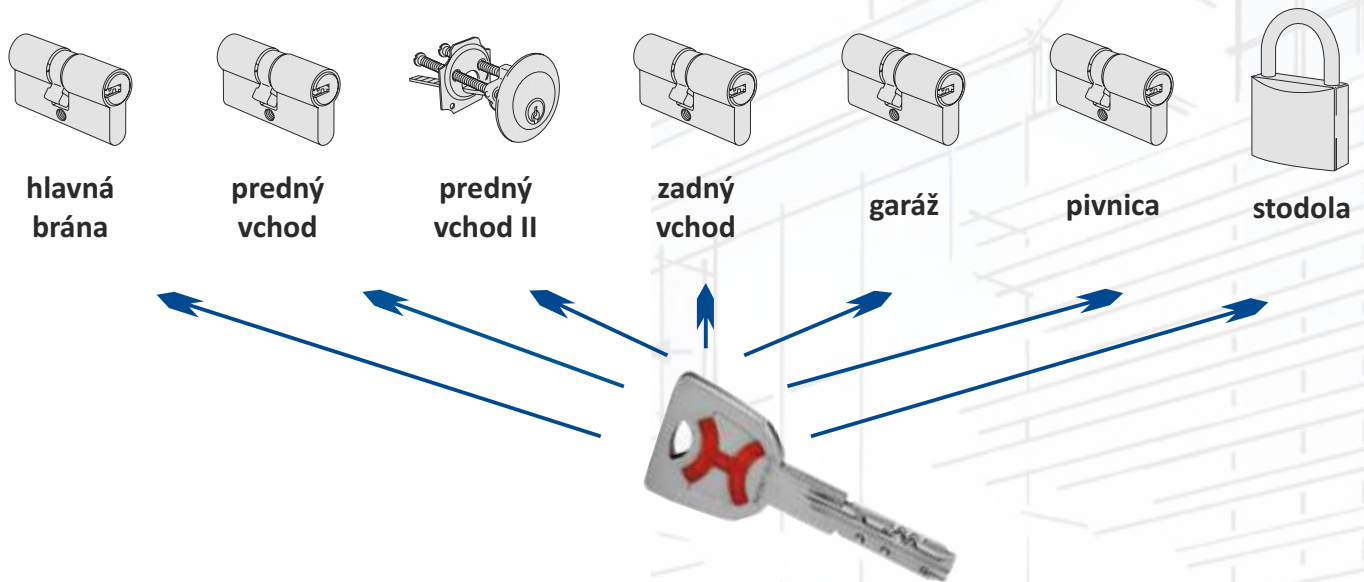
- **personálneho** - chráneného - kľúča
- systémy **jednotného** kľúča
- systémy **hlavného** kľúča
- systémy **generálneho** kľúča

Súčasťou balenia vložiek s **personálnym profilom** je **bezpečnostná karta**, bez ktorej **nie je možné vyrobiť** kópiu kľúča v našej spoločnosti.

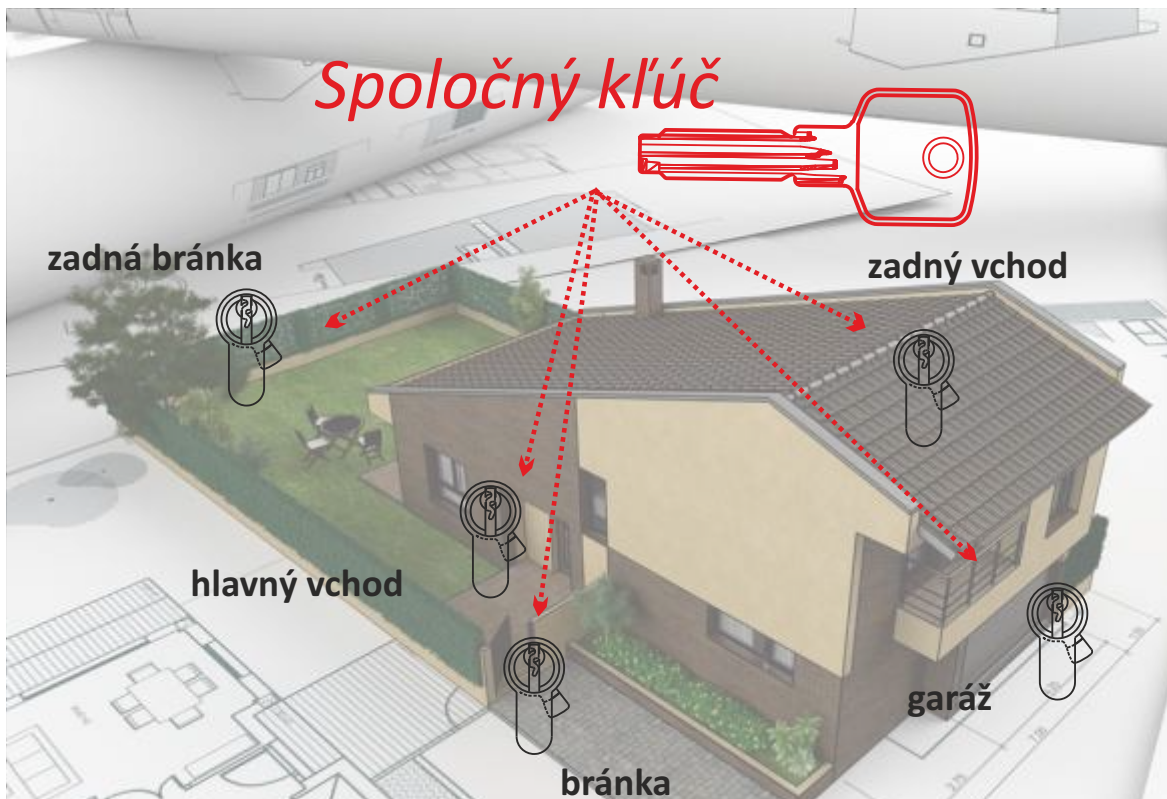
**NOVINKA** - prepojenie personálnych profilov **materským**.



## SYSTÉM SPOLOČNÉHO KLÍČA - SP

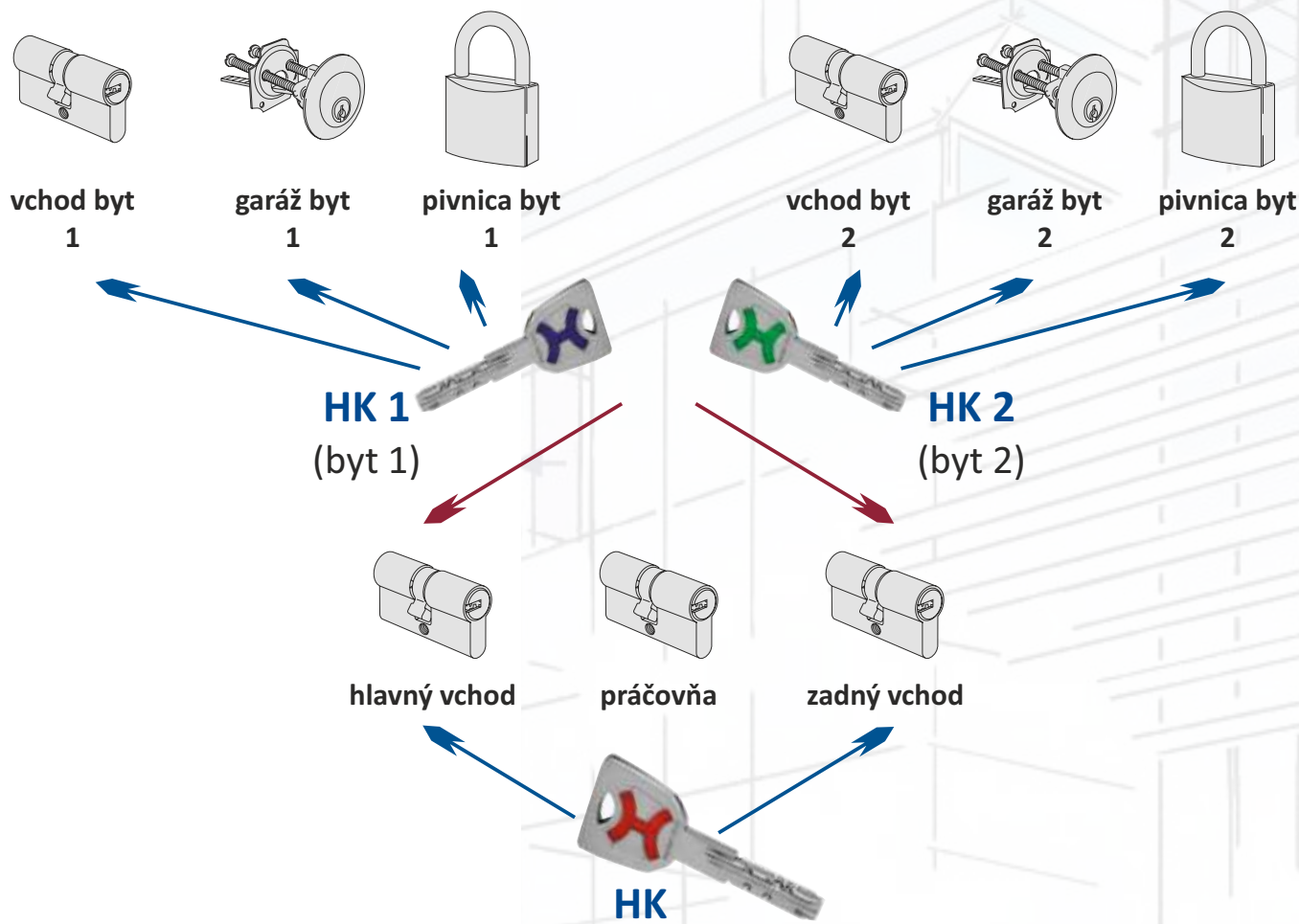


**Systém SP** je určený pre rodinné domy, alebo priestory, kde nie je potrebné obmedziť prístup užívateľov.  
**Systém SP** môže byť zostavený z neobmedzeného počtu vložiek v kombinácii s prídavnými vložkami alebo visiacimi zámkami rovnakého modelového radu.



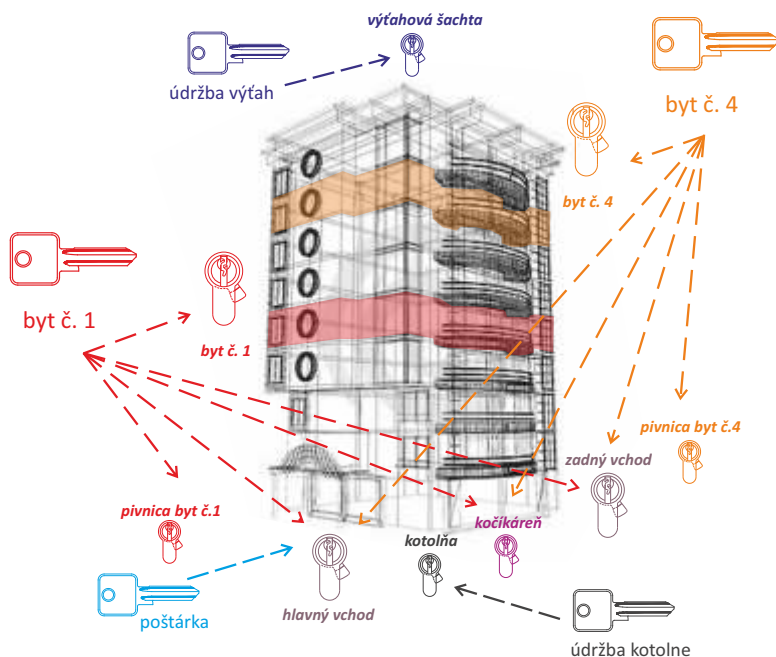


## SYSTÉM HLAVNÉHO KLÍČA - HK

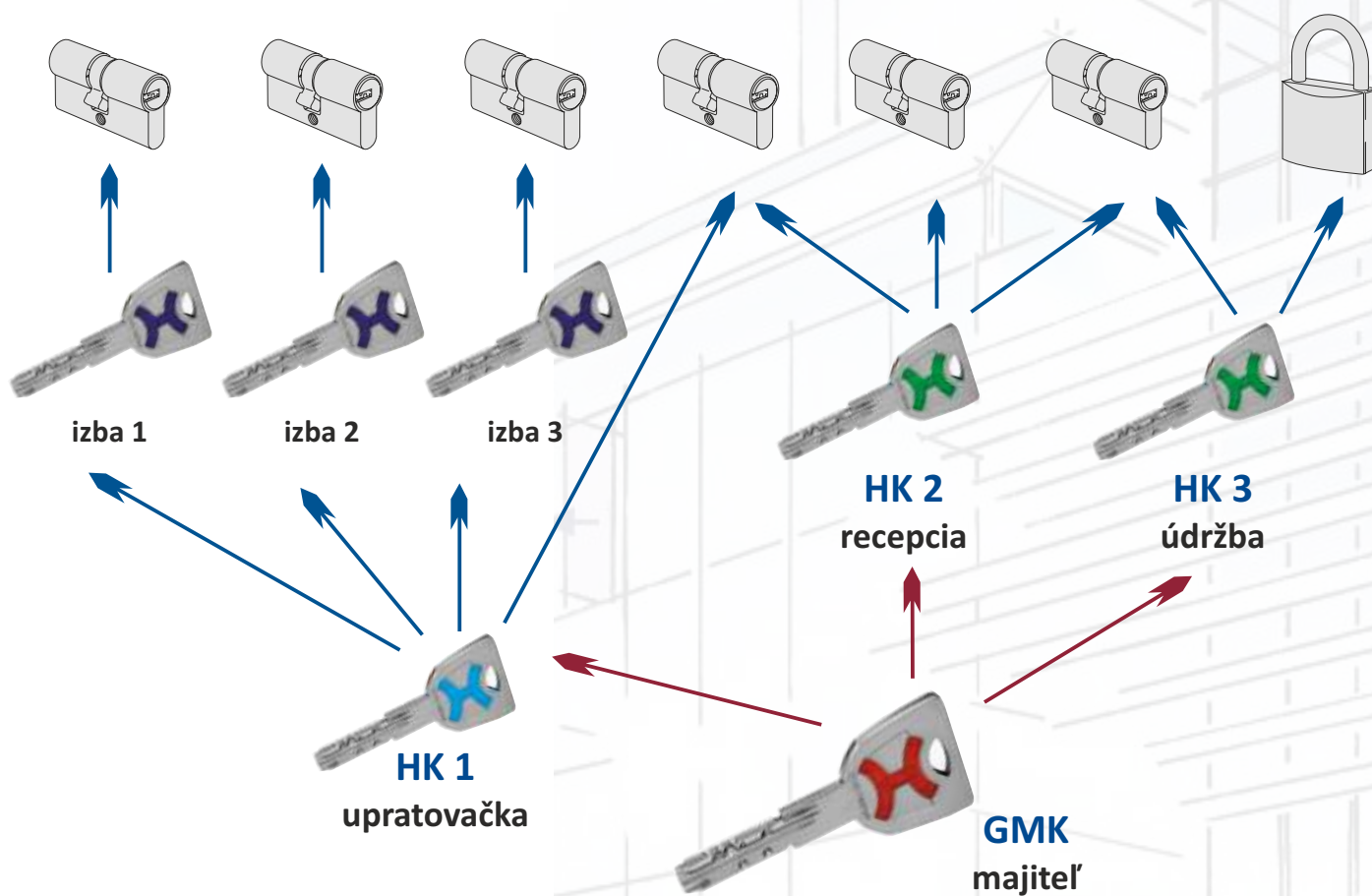


**Systém HK** je ideálnym riešením pre malé firmy, penzióny, administratívne budovy, ale najmä pre bytové jednotky, kde každý **majiteľ bytu** má možnosť otvárať jedným kľúčom spoločné priestory (hlavný vchod, zadný vchod, práčovňa, a pod.) a zároveň svoje dvere (od bytu, garáže, pivnice, poštovej schránky) kľúč môže byť vyrobený tiež pre **poštárku** (len hlavný vchod), **domovníka, údržbu** ( len kotolňa).

**Samozrejmosťou je možnosť doobjednať ďalšie vložky do systému.**



## SYSTÉM GENERÁLNEHO KLÚČA - GMK



**GMK systém** je určený pre hotely, firmy, školy, nemocnice, úrady s väčším počtom užívateľov.

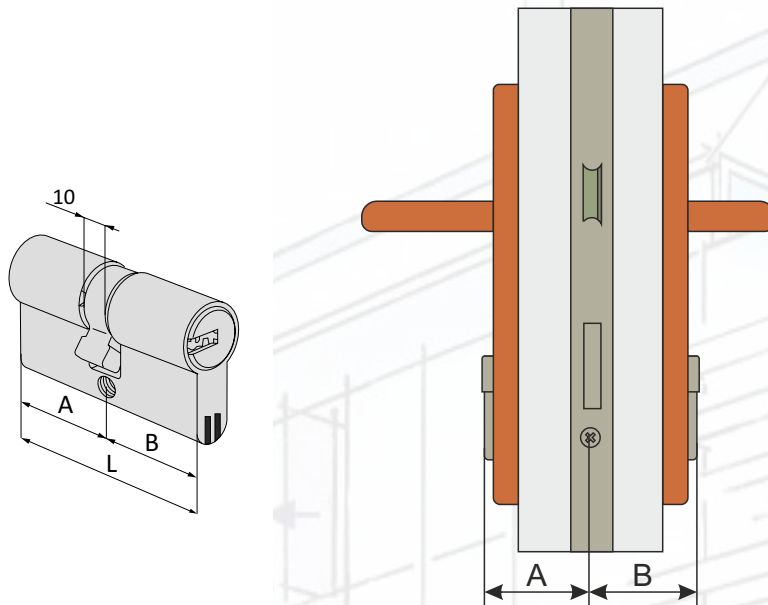
**Generálny kľúč** ovláda všetky vložky systému, a je možné ho použiť aj v kombinácii závislých HK systémov (napr. veľká firma s pobočkami na rôznych miestach).

Systém je možné dodatočne doplniť v rámci možnosti o nové vložky systému.

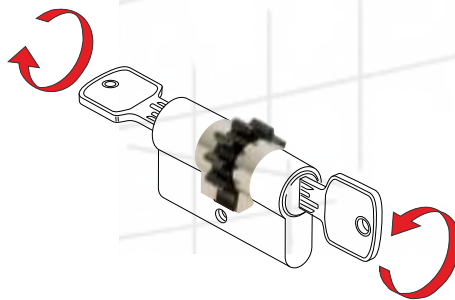


Dodatočné doplnenie systému doporučujeme konzultovať už pri špecifikácii práv GMK systému.

## MERANIE ROZMERU VLOŽKY



## OBOJSTRANNÝ OZUBENÝ PREVOD PRE BEZPEČNOSTNÉ DVERE



vhodné pre všetky modely vložiek CISA  
C2000 / C3000 / ASIX / ASTRAL / ASTRAL Tekno / AP3 / AP4

## PRÍKLAD GRAFU PRÍSTUPOVÝCH PRÁV

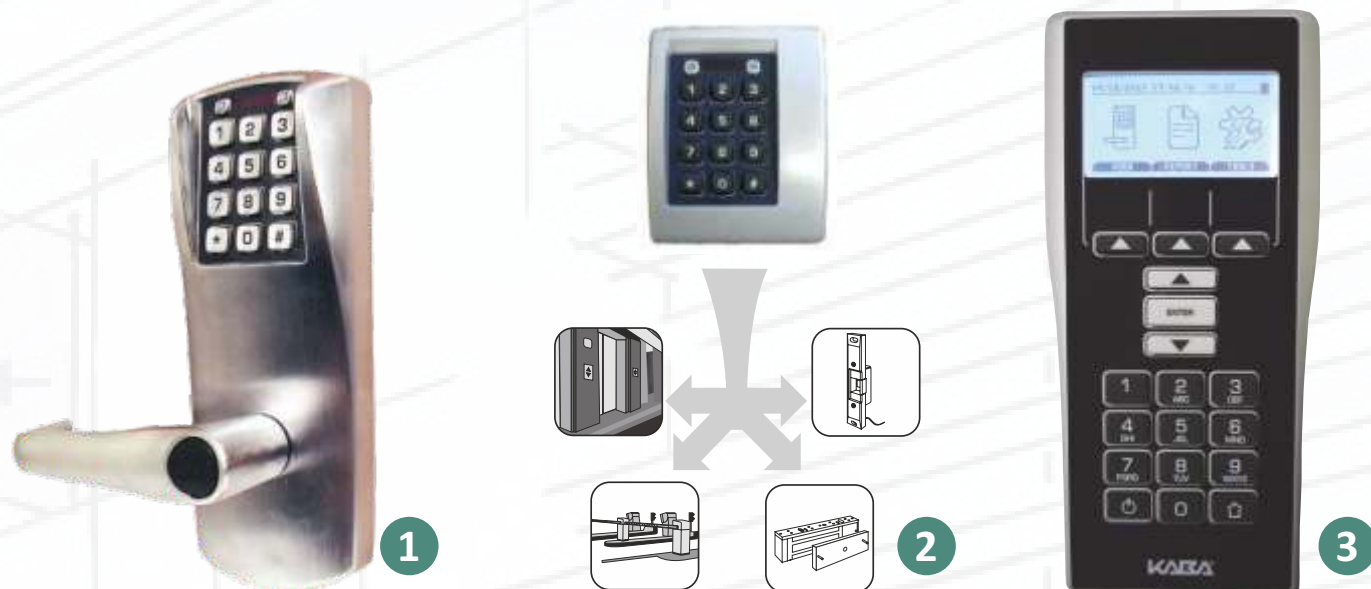
		Identifikátor																									
Odberateľ		Typ vložky																									
Označenie:																											
Popis:																											
Identifikátor	Dvere - názov	Množ.	Typ	Rozmer	Farba	Text	Identifikátor	Popis	Text	Množ.	1	2	3	4	5	6	7	8	9	10	11	12	13	14	15	16	17
							GMK-majiteľ	GMK																			
							kluc 1	kluc 2	kluc 3	kluc 4	kluc 5	kluc 6	kluc 7	kluc 8	kluc 9	kluc 10	vchod kluc 1	vchod kluc 2	vchod kluc 5								
1.	dvere - 1						x	x																			
2.	dvere - 2						x		x																		
3.	dvere - 3						x			x																	
4.	dvere - 4						x				x																
5.	dvere - 5						x					x															
6.	dvere - 6						x								x												
7.	dvere - 7						x									x											
8.	dvere - 8						x											x									
9.	dvere - 9						x													x							
10.	dvere - 10						x														x						
11.	vchod - 1						x															x		x			
12.	vchod - 2						x																	x			
13.	vchod - 3						x	x	x	x	x	x	x	x	x	x	x	x	x	x	x						
14.	vchod - 4						x	x	x	x	x	x	x	x	x	x	x	x	x	x	x						
15.	vchod - 5																									x	

Dodatočné doplnenie systému doporučujeme konzultovať už pri špecifikácii práv GMK systému.

**Oracode 660** - jednoduchý kódovaný prístup do miestnosti

Systém **Oracode 660** je pohodlné, bezpečné a efektívne riešenie na kontrolu prístupu. Vyznačuje sa jednoduchou inštaláciou, nevyžaduje žiadne zložité zapájanie a vysoké investície do údržby. Systém je založený na používaní 6-miestnych personalizovaných kódov, vytvorených webovou aplikáciou s názvom Kaba WebKey, s ktorou je možné spravovať celý systém. Kódy sa dajú vytvoriť aj skôr, už pred začiatkom pobytu a majú presnú časovú platnosť (deaktivujú sa na konci pobytu hosťa). Preto nie je potrebné si ich ponechať, distribuovať kľúče a karty klientovi, hosťovi alebo personálu.

Oracode 660 umožňuje eliminovať náklady na správu a reprodukciu kľúčov alebo kariet. Zákazníci majú prístup aj v bezobslužných zariadeniach.



1. **Oracode 660** - samostatná kľučka so zámkom, otvorenie je povolené pri použití premenného kódu užívateľa. Zámok je možné nainštalovať aj vonku, je napájaný z batérie.

2. **Oracode 660W** - čítačka na riadenie prístupu do spoločných priestorov, ako je napr. parkovisko, hala, rokovacie miestnosti.

3. **Programovací terminál** - používa sa pri spustení systému pre programovanie zámkov.

Systém je určený pre vily, byty, firemné apartmány, B&B, malé a stredné ubytovania, alebo pre obmedzené priestory (izby, apartmány, zasadačky atď.).

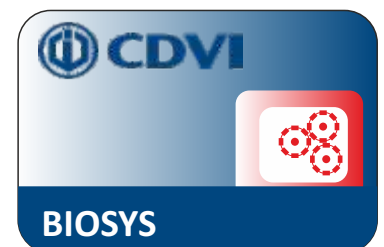




Kapacita: až **500 odlačkov prstov**  
 Jednoduchá a rýchla obsluha  
**Akustická** a **vizuálna** spätná väzba  
 Viacfarebná priestorová **LED indikácia** stavu  
 Master a užívateľské karty  
 Riadiaca jednotka je **súčasťou** balenia  
 Rozmery (D x Š x D):  
 Čítacia jednotka: 163 x 82 x 26 mm  
 Riadiaca jednotka: 147 x 124 x 55 mm  
 Technológia: **Mifare<sup>®</sup> 13,56 MHz**  
 a aktívny **biometrický snímač odlačkov prstov**  
 Upevnenie: **pre povrchovú montáž**  
 Vstupné napätie: **12V DC**  
 Materiál: **zamak**  
 Spotreba (čítačka + riadiaca jednotka): **350 mA**



**Jednoduché a rýchle programovanie**





## Hotelový vstupný systém

Elektronický zámok pre bezkontaktné karty KIT2

### Funkcie:

- čítanie bezkontaktných kariet (Mifare ISO 1443)
- kontrola vstupov do izieb a ostatných miestností
- jednoduchá inštalácia
- nastavenie podľa potrieb hotelu
- žiadna elektroinštalácia
- ľahké používanie pre hostí aj hotelový personál
- napájanie 3 AA batériami (životnosť 120.000 otvorení)
- kompatibilita s PMS
- audit posledných 2000 transakcií
- núdzové otvorenie mechanickým kľúčom alebo elektronicky pomocou FDU / M-UNIT
- povrchová úprava: čierna/chróm alebo čierna/mosadz

### Výhody:

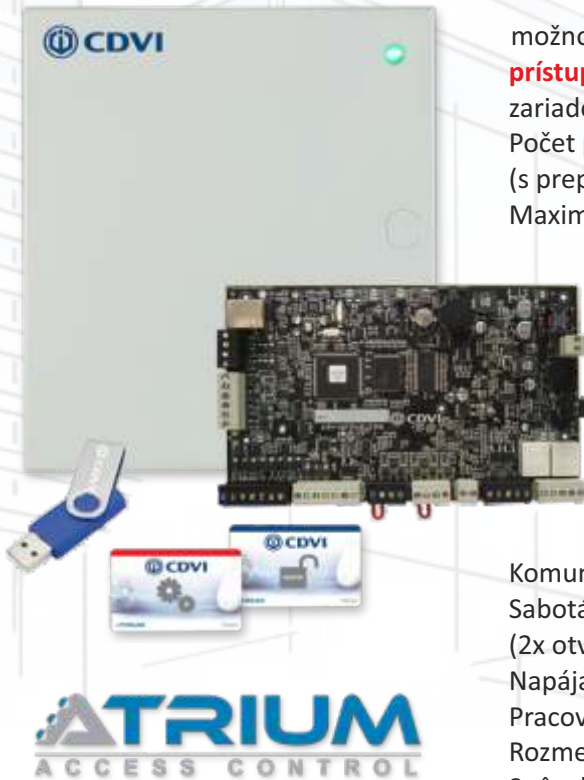
- žiadna elektroinštalácia
- moderný dizajn
- bezkontaktné karty
- audit - 2000 operácií

### Software:

- FrontDeskUnit (FDU) – recepcná jednotka
- ATLAS – software pre Windows



## A22 - prístupová riadiaca jednotka



možno použiť ako:

**prístupovú riadiacu jednotku** alebo ako **prídavné** zariadenie pre ďalšie 2 dvere.

Počet pripojiteľných čítačiek: **2 čítačky / klávesnice**

(s prepojením ďalších modulov A22 rozšírenie systému o 8 čítačiek)

Maximálny počet dverí: **100**

Kapacita pamäti: **10.000 kariet**

Pripojiteľná klávesnica s dátovým výstupom - **Wiegand**

Kapacita pamäti: **25.000 udalostí.**

Podpora dátových formátov: **Wiegand**

Vstupy: **6x** (stav dverí, odchodové tlačidlo, univerzálny)

Výstupy: **4x** (2x relé pre zámky, 2x pomocné relé)

Počet časových zón: **250** (aj s týždenným cyklom)

Počet sviatkov: **100**

Väzby I/O nastaviteľné SW

Komunikačné rozhranie: **Ethernet, RS-485**

Sabotážny kontakt: **áno**

(2x otvorenie dvierok RJ + zloženie krytu zo steny)

Napájacie napätie: **230 V AC**; Kovový kryt RJ

Pracovná teplota: od **-20°C** do **+70°C**

Rozmery: výška x šírka x hĺbka - **290 x 280 x 80 mm**

Spôsob konfigurácie 1) Konfiguračné karty

2) Webové rozhranie

3) SW Atrium ( súčasťou dodávky )

## ERP

Rádio ovládač je zariadenie s dvojitou technológiou s aktívnym RF rádio signálom na **frekvencii 433,92 MHz** v AM/ASK modulácii a so vstavaným príveskom (transponder) RFID, ktorý pracuje na **frekvencii 125 KHz**.

Rádio ovládač s komunikačným protokolom CDVI s vysoko bezpečným kódovacím systémom (Keeloq<sup>®</sup> Hopping code) je určený pre automatické uzamykanie systémy, systémy proti vlámaniu a prístupové systémy.



## UCA 3

Autonómna riadiaca jednotka  
Programovanie na čelnom paneli alebo cez PC **Multitechnologies**<sup>®</sup>  
Počet užívateľov: **800**  
Výstup: 3 relé - **1RT 8A / 250 V**  
Vizuálne spätná väzba (LED)  
Vstavaný 2-kanálový RF prijímač  
Vstavaný terminál jednotky zápisu s bezkontaktnou čítačkou kariet  
Montáž na DIN lištu  
Možnosť založiť hierarchiu prístupu na tri relé regulátora  
Kopírovanie pamäti z riadiacej jednotky do druhej riadiacej jednotky  
Dve kryté odchodové tlačidlá  
Relé s časovačom od **1** do **99** sekúnd alebo bistabilného režimu  
USB pripojenie k PC  
Vstupné napätie: **12 V AC / DC**  
Spotreba: **500 mA** s 3 relé  
Prevádzková teplota: **- 20 ° C** do **+ 60 ° C**  
Krytie: **IP 42**



## CT-V900-A

Prístupový kontrolér CTV900A pre **2 čítačky** / 2 dvere v kovovom kryte  
Správa cez: **SW - Centaur**  
Počet pripojiteľných čítačiek: 2 čítačky / klávesnice  
Možnosť rozšíriť až o 6 ďalších dverí pomocou 3 rozširujúcich modulov CAA470A.  
Kapacita pamäti: **10.920 kariet** ;  
256 zón, 256 úrovní prístupu; **2 048** udalostí.  
Vstupy: **16 portov**  
Napájacie napätie: **12V DC** alebo **24V DC** - voliteľné.  
Výstupy: 2 porty relé výstupy / suché kontakty (NO / NC).  
Programovateľné vstupy / výstupy užívateľom  
Aktualizácia software: cez počítač.  
Podporuje technológie **Wiegand**  
Snap-off rýchlopripojiteľné svorky.  
Rýchle a jednoduché programovanie kariet (CMPP modul).  
Stavové indikátory.





## system s UCA3

komplexný vstupný systém pre **bytové** a **rodinné domy**

Zostava **CDVI UCA3** ponúka jedinečné, komplexné a **cenovo nenáročné** riešenia

pre bytové a rodinné domy identifikáciou užívateľov pomocou **bezkontaktnéj technológie** 2v1.

**Diaľkový RF ovládač** s bezkontaktným čipom.



## PVM 25 SR

**Zápustný** dverný elektromagnet **800 kg** na strih,  
napájanie: **12/24V DC**

**monitor uzavretia** dverí, **akustická signalizácia**

Patentovaný samovyrovnávací mechanizmus.

Prevedenie „**fail safe**“ – pri výpadku napájania dôjde k otvoreniu dverí.

Môže byť inštalovaný na všetkých typoch dverí a to vo zvislej i

vodorovnej polohe s **pracovnou medzerou až 25 mm**

(medzi magnetom a kotvou magnetu).

Príslušenstvo k montáži zahŕňa 8 skrutiek M5x20 a imbus kľúč.

Pomocou doplnkového príslušenstva (PWM25SR)

môže byť použitý pre povrchovú montáž.

Zámok je určený pre **vnútorné prostredie**.



## BO 600 RP

Dverný elektromagnet s rukoväťou **2x300 kg**,

napájanie: **12/24 V DC**

Anodizovaný **hliníkový profil** pre zárubne a krídlo dverí dĺžky až **2500mm**

Jednoduchá a rýchla inštalácia pre všetky typy dverí, ako aj

na rekonštrukcie existujúcich dverí.

Na objednávku a za príplatok možné zvoliť farebné prevedenie podľa RAL.



## P 300 BO

Dverný elektromagnet s rukoväťou **300 kg**,

napájanie: **12/24V DC**

Anodizovaný hliníkový profil krytu s dĺžkou **400 mm**

Rozmery **400 x 105 x 63 mm**

Jednoduchá a rýchla inštalácia pre všetky typy dverí, ako aj

na rekonštrukcie existujúcich dverí.

Na objednávku a za príplatok možné zvoliť farebné prevedenie podľa RAL.



## V1 SR

Dverný elektromagnet **180 kg**,  
napájanie: **12/24 V DC**, úzke **34 mm** prevedenie  
Určený pre **povrchovú montáž** s prídržnou silou 180kg.  
Jednoduchá montáž  
Dodávaný s kompletným montážnym príslušenstvom  
(skrutky, priechodka pre duté dvere, imbus kľúč),  
šablónami, otvor pre káblovú priechodku so závitom.  
Prevedenie "**fail-safe**" (pri výpadku napájania je otvorený),  
záмок je určený pre **vnútorné prostredie**.



## V3 SRB

Dverný elektromagnet **300 kg**,  
napájanie: **12/24 V DC**,  
monitor uzavretia dverí s **LED signalizáciou**,  
akustická signalizácia **ZAMKNUTÉ = modrá LED**,  
**ODBLOKOVANÉ = akustický signál** na 15-20 s a **zelená LED**,  
odber: **550 mA** pre 12V DC a **0,27 A** pre 24V DC, **IP42**,  
prevádzková teplota: od **-25°C** do **+70°C**,  
**povrchová montáž**.



## VR 3

Dverný elektromagnet **300kg**,  
napájanie: **12/24 V DC**,  
s integrovaným **RF prijímačom**,  
akustická signalizácia,  
pamäť na **10 diaľkových ovládačov DO**  
odber: **550 mA** pre 12 V DC a **0,27 A** pre 24V DC,  
prevádzková teplota: od **-25°C** do **+70°C**,  
Prevedenie "**fail-safe**" (pri výpadku napájania je otvorený)  
povrchová montáž pre **interiér**





## DGPROX

Autonómna **klávesnica/čítačka**,  
kapacita: **500** užívateľov,  
**3 prevádzkové režimy** ( klávesnica, čítačka, klávesnica/čítačka )  
akustická a vizuálna spätná väzba.  
2x relé NO/NC,  
alarm,  
napájanie: **12 V AC/DC**,



## PROMI1000PC

Autonómna **klávesnica/čítačka**,  
kapacita: **1.000** užívateľov,  
pamäť: **1.000** udalostí,  
správa cez PC ,  
**3 prevádzkové režimy** ( klávesnica, čítačka, klávesnica/čítačka )  
akustická a vizuálna spätná väzba.  
2x relé NO/NC,  
alarm,  
napájanie: **12 V AC/DC**,



## PP CB

Ďiaľkový ovládač **RFID 125 kHz**  
**prívesok** modrý s kľúčenkou



## METAL

**Mifare** prívesok  
v odolnom **kovovom** rámčeku  
modrá farba



## METAL 1

**EM** prívesok  
v odolnom **kovovom** rámčeku,  
čierna farba



## NANO PB - čierna/PW - biela

Dizajnová bezkontaktná čítačka **EM** kariet **125 kHz**, malé zaguľatené telo, signalizácia stavu pomocou zadného osvetlenia inštalačnej plochy **LED 4-farby**.  
Napätie **12 V DC**, odber **100 mA**.  
Výstupný formát **Wiegand** (26b, 30b, 44b).  
Maximálny čítací dosah **5 cm**.  
Farba krytu: **PB** - čierna alebo **PW** -biela.



## SOLAR MB

Dizajnová bezkontaktná čítačka **MIFARE®13,56MHz**, stredne zaguľatené telo, signalizácia stavu pomocou zadného osvetlenia inštalačnej plochy.  
Napájanie **12 V DC**, odber **100 mA**.  
Maximálny čítací dosah **8 cm**,  
Farba krytu **čierna a biela**.  
Krytie: **IP 53**



## MOONAR PW

Čítačka **EM** a **HID Prox** kariet, štvorcová, pre montáž na elektroinštalačné krabice vo **vnútorných priestoroch**.  
**3-farebná LED signalizácia** (modrá, zelená, červená).  
Dodávka vrátane bieleho a čierneho dekoračného krytu a elektroinštalačnej krabice pod omietku.



## GUN RCC 12

Úzky elektrický zámok so **štandardnou hrúbkou 16 mm**  
rozmer: **67 x 16 x 28 mm**,

V polohe **OTVORENÉ** je len po dobu trvania napäťového impulzu t.j. len po dobu, počas ktorej je stlačené tlačidlo na ovládacom zariadení.

Mimo túto dobu sú dvere **UZAMKNUTÉ**.

napájanie: **12 V DC**,

odber: **380 mA** (DC)



## GUN RCC 24

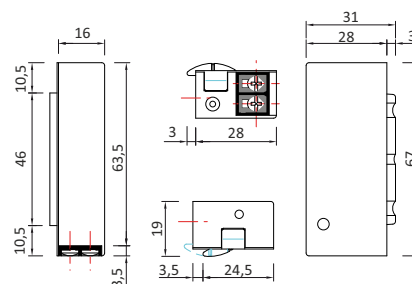
Úzky elektrický zámok so **štandardnou hrúbkou 16 mm**  
rozmer: **67 x 16 x 28 mm**,

V polohe **OTVORENÉ** je len po dobu trvania napäťového impulzu t.j. len po dobu, počas ktorej je stlačené tlačidlo na ovládacom zariadení.

Mimo túto dobu sú dvere **UZAMKNUTÉ**.

napájanie: **24 V DC**,

odber: **140 mA** (DC)



## G PCF 12

**Protipožiarny** elektrický zámok

podľa **EN 1634-1 2**

rozmer: **75,4 x 21,7 x 28,3 mm**,

napájanie: **12 V AC/DC**,

odber: **630 mA** (DC) a **540 mA** (AC)



Obchodné priestory



Priemyselné budovy



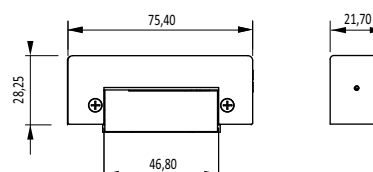
Verejné budovy



Nájomné budovy



Rezidencie





## T 290 SR 12

Štandardný elektrický zámok s **lištou**,  
rozmer: **75 x 28 x 20,5** mm, rozmer lišty: **250 x 25 x 3** mm  
napájanie: **12 V DC/AC**, odber: **630 mA** (DC),  
ochranný **varistor** - prepäťová ochrana

## T 290 SDR 12

Štandardný elektrický zámok s **lištou**,  
a s **mechanickým blokovaním** - režim deň/noc,  
rozmer: **75 x 28 x 20,5** mm, rozmer lišty: **250 x 25 x 3** mm  
napájanie: **12 V DC/AC**, odber: **630 mA** (DC),  
ochranný **varistor** - prepäťová ochrana

## T 290 SDTR 12

Štandardný elektrický zámok s **lištou**,  
a s **mechanickým blokovaním** - režim deň/noc  
a **pamäťovým kolíkom** - kolík drží napätie po krátkom el. impulze,  
rozmer: **75 x 28 x 20,5** mm, rozmer lišty: **250 x 25 x 3** mm  
napájanie: **12 V DC/AC**, odber: **630 mA** (DC),  
ochranný **varistor** - prepäťová ochrana

## T 290 SPR 12

Štandardný elektrický zámok s **lištou** a s **mikrospínačom**  
- kontrola polohy strelky dverí (zatvorené/otvorené dvere)  
rozmer: **75 x 28 x 20,5** mm, rozmer lišty: **250 x 25 x 3** mm  
napájanie: **12 V DC/AC**,  
odber: **630 mA** (DC),  
ochranný **varistor** - prepäťová ochrana



Obchodné  
priestory



Priemyselné  
budovy



Verejné  
budovy



Nájomné  
budovy



Rezidencie