

# 2022

## mini KATALÓG

# HASTA<sup>®</sup>

VÁŠ KLÍČOVÝ PARTNER

ŽILINA - NITRA - KOŠICE - BRATISLAVA - OPAVA - BRNO - TEPLICE

### HASTA ŽILINA

Bytčianska 814/131  
010 03 Žilina - Považský Chlmec  
Slovenská republika  
tel.: +421 41 5034 111  
fax: +421 41 5034 112  
e-mail: zilina@hasta.sk

### HASTA NITRA

Lehota 73  
951 36 Lehota  
Slovenská republika  
tel.: +421 37 6553 841  
fax: +421 37 6553 842  
e-mail: nitra@hasta.sk

### HASTA KOŠICE

Napájadlá 5  
040 12 Košice  
Slovenská republika  
tel.: +421 55 7299 911  
fax: +421 55 7299 912  
e-mail: kosice@hasta.sk

### HASTA BRATISLAVA

Nádražná 34  
900 28 Ivanka pri Dunaji  
Slovenská republika  
tel.: +421 2 4464 9011  
fax: +421 2 4464 9012  
e-mail: bratislava@hasta.sk

### HASTA OPAVA

U Panského dvora 2  
746 01 Opava  
Česká republika  
tel.: +420 553 654 422  
fax: +420 553 654 424  
e-mail: opava@hasta.cz

### HASTA BRNO

Tuřanka 115  
627 00 Brno - Slatina  
Česká republika  
tel.: +420 548 210 310  
e-mail: brno@hasta.cz

### HASTA TEPLICE

Masarykova 682/115  
415 01 Teplice  
Česká republika  
tel.: +420 733 184 389  
e-mail: teplice@hasta.cz

# DVEROVÉ KLÍČKY

[www.hasta.sk](http://www.hasta.sk)

## Príklad pre kombináciu materiálov a farieb

Vnútrorná strana dverí 1/2 mosadzná súprava pre vnútornú časť dverí M151/42/42S (mosadz leštená - Resista®)



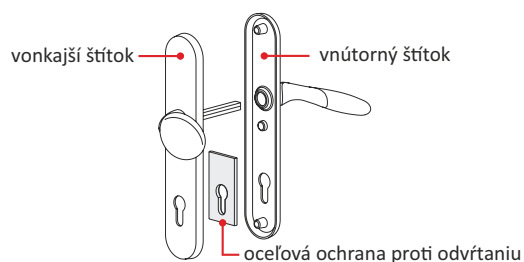
Vonkajšia strana dverí. Hliníkový gombík na štítku ES1 (SK2) 86G/3332ZA (Prírodný hliník)

## Európske a národné normy pre bezpečnostné kovanie

Bezpečnostná trieda podľa DIN 18257:2003-03 časť 4	Bezpečnostná trieda podľa EN 1906:2002-05 časť 4.1.8	Ochranný podľa EN 1906:2002-05 časť 4.1.8
ES0	SK1 (trieda 1)	nízka odolnosť proti vlámaniu
ES1	SK2 (trieda 2)	stredná odolnosť proti vlámaniu
ES2	SK3 (trieda 3)	vyšoká odolnosť proti vlámaniu
ES3	SK4 (trieda 4)	veľmi vysoká odolnosť proti vlámaniu

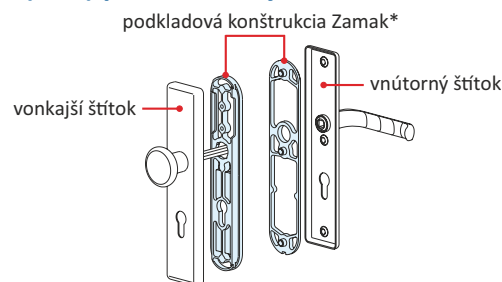


## Súprava HOPPE s oceľovou ochranou proti odvrtaniu



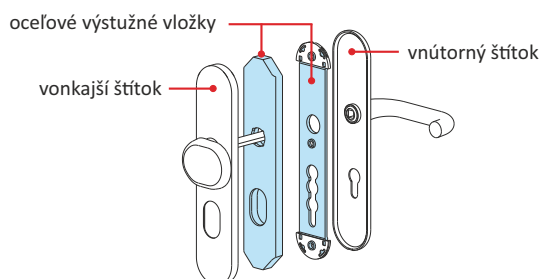
Súprava HOPPE s oceľovou ochranou proti odvrtaniu nie je bezpečnostné kovanie podľa DIN 18257. Tieto súpravy znemožňujú, v protiklade k bežnému dverovému kovaniu, odvrtanie kovania v oblasti cylindrickej vložky. Tieto súpravy dostať bez prekrytia cylindrickej vložky (ZA) v mosadzi.

## Bezpečnostné kovanie HOPPE ES0 (SK1) podľa normy DIN 18257



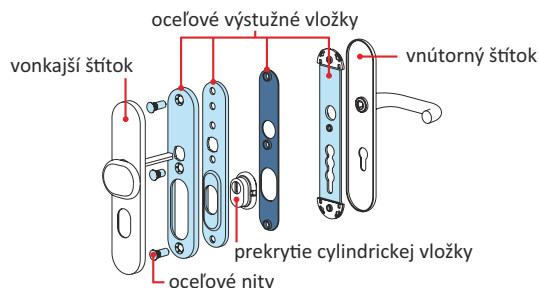
Bezpečnostné kovanie HOPPE triedy odolnosti ES0 (SK1) ponúka proti tradičnému dverovému kovaniu zvýšenú ochranu. Toto bezpečnostné kovanie dostať bez prekrytia cylindrickej vložky (ZA) v hliníku.

## Bezpečnostné kovanie HOPPE ES1 (SK2) podľa normy DIN 18257



Bezpečnostné kovanie HOPPE triedy odolnosti ES1 (SK2) dostať s alebo bez prekrytia cylindrickej vložky (ZA) v hliníku, ušľachtilej ocele a mosadzi. Ďalej je možné bezpečnostné kovanie ES1 (SK2) dodať v prevedení s krátkym štítkom s alebo bez prekrytia cylindrickej vložky v hliníku alebo ušľachtilej ocele. Toto kovanie je doporučené kriminálnou políciou ako štandard.

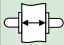


## Bezpečnostné kovanie HOPPE ES2 (SK3) podľa normy DIN 18257

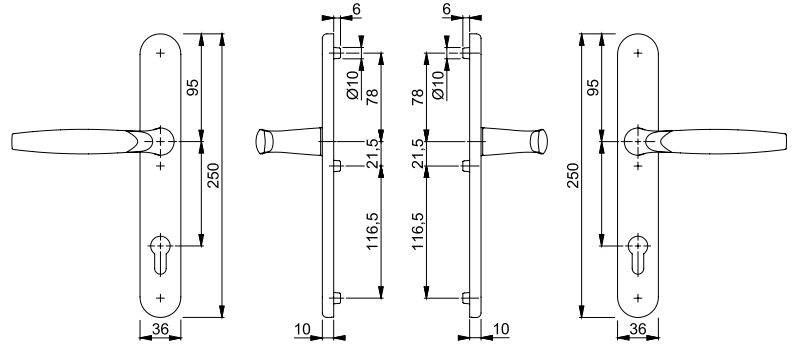


Bezpečnostné kovanie HOPPE triedy odolnosti ES2 (SK3) dostať s prekrytím cylindrickej vložky (ZA) v hliníku, ušľachtilej ocele a mosadzi. Toto bezpečnostné kovanie predpisujú poisťovne pri zvýšených rizikách (vyšších poisťných hodnôt). Kriminálna polícia doporučuje bezp. kovanie ES2 (SK3) pri zvýšenej potrebe zaistenia (napr. pri "obzvlášť nebezpečnej polohe" domu).

■ Atlanta - 1530G/3357N

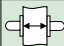
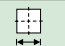



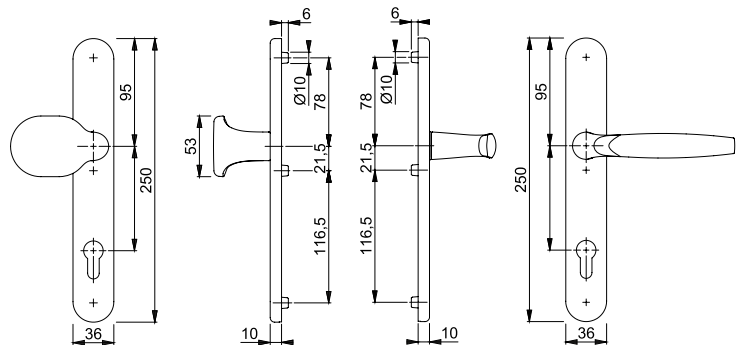
Popis			Otvor/ vzdialenosť	Farebné prevedenie			
				F1-2	F4	F9	F9016
Dverová garnitúra (kľučka/kľučka)	67-72	8	 92	matný hliník	F4 bronz	F9 ocel'	F9016 biela



■ Atlanta - 86G/3357N/1530G

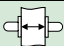
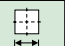



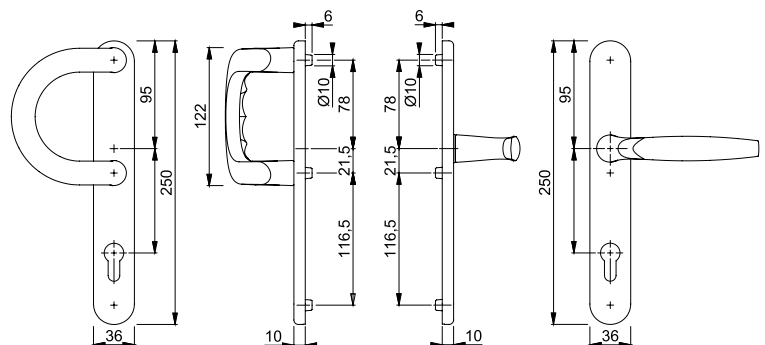
Popis			Otvor/ vzdialenosť	Farebné prevedenie			
				F1-2	F4	F9	F9016
Garnitúra (kľučka/guľa)	67-72	8	 92	matný hliník	F4 bronz	F9 ocel'	F9016 biela



■ Atlanta - 513G/3357N/1530G



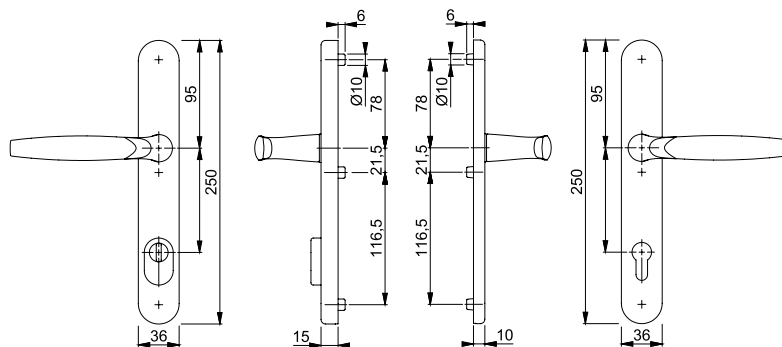
Popis			Otvor/ vzdialenosť	Farebné prevedenie			
				F1-2	F4	F9	F9016
Garnitúra (kľučka/guľa)	67-72	8	 92	matný hliník	F4 bronz	F9 ocel'	F9016 biela



■ Atlanta - 1530G/3359ZA/3357N ES1 (SK2)



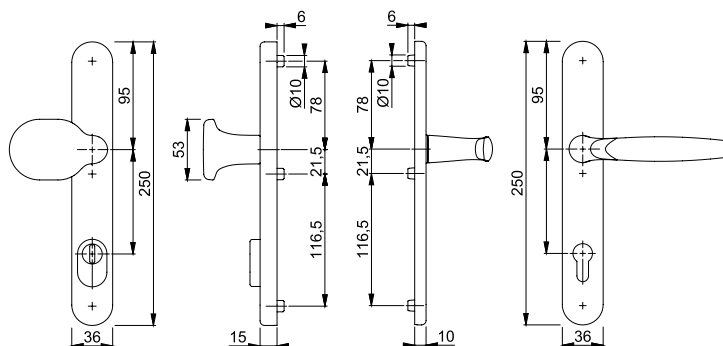
Popis			Otvor/ vzdialenosť	Farebné prevedenie			
				F1-2	F4	F9	F9016
Dverová garnitúra (kľučka/kľučka)	67-72	8	92	matný hliník	bronz	oceľ	biela



■ Atlanta - 86G/3359ZA/3357N/1530G ES1 (SK2)



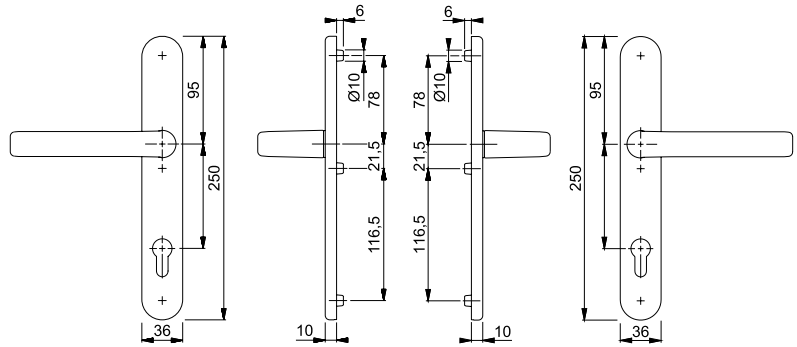
Popis			Otvor/ vzdialenosť	Farebné prevedenie			
				F1-2	F4	F9	F9016
Garnitúra (kľučka/guľa)	67-72	8	92	matný hliník	bronz	oceľ	biela



## Liverpool - 1313G/3357N



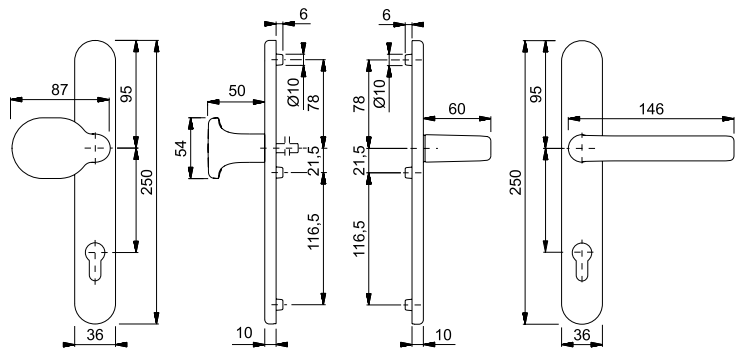
Popis			Otvor/ vzdialenosť	Farebné prevedenie				
Dverová garnitúra (kľučka/kľučka)	67-72	8		92	F1	F1-2	F4	F9
					hliník F8707 hnedá	matný hliník F9016 biela	bronz	ocel'



## Liverpool - 86G/3357N/1313G



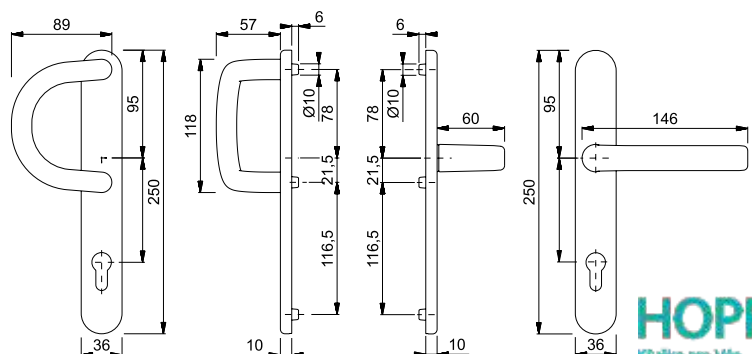
Popis			Otvor/ vzdialenosť	Farebné prevedenie				
Dverová garnitúra (kľučka/gufa)	67-72	8		92	F1	F1-2	F4	F9
					hliník F8707 hnedá	matný hliník F9016 biela	bronz	ocel'



## Liverpool - 538G/3357N/1313G



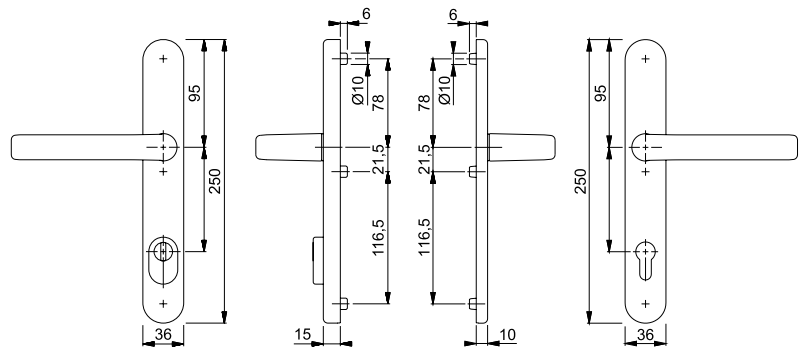
Popis			Otvor/ vzdialenosť	Farebné prevedenie				
Dverová garnitúra (madlo/kľučka)	67-72	8		92	F1	F1-2	F4	F9
					hliník F8707 hnedá	matný hliník F9016 biela	bronz	ocel'



■ Liverpool - 1313G/3359ZA/3357N ES1 (SK2)



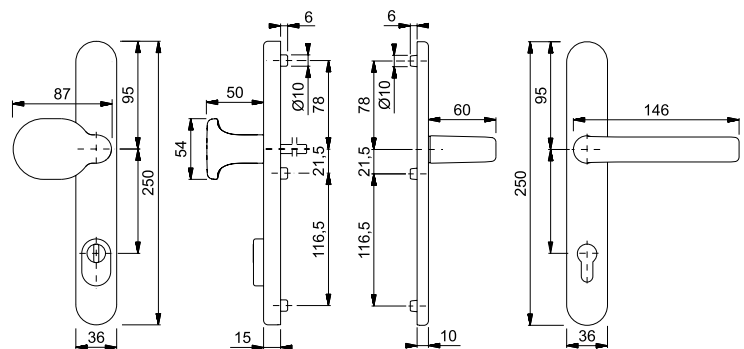
Popis			Farebné prevedenie				
			F1 hliník F8707 hnedá	F1-2 matný hliník F9016 biela	F4 bronz	F9 ocel'	
Dverová garnitúra (kľučka/kľučka)	67-72	8	92				



■ Liverpool - 86G/3359ZA/3357N/1313G ES1



Popis			Farebné prevedenie				
			F1 hliník F8707 hnedá	F1-2 matný hliník F9016 biela	F4 bronz	F9 ocel'	
Dverová garnitúra (kľučka/guľa)	67-72	8	92				



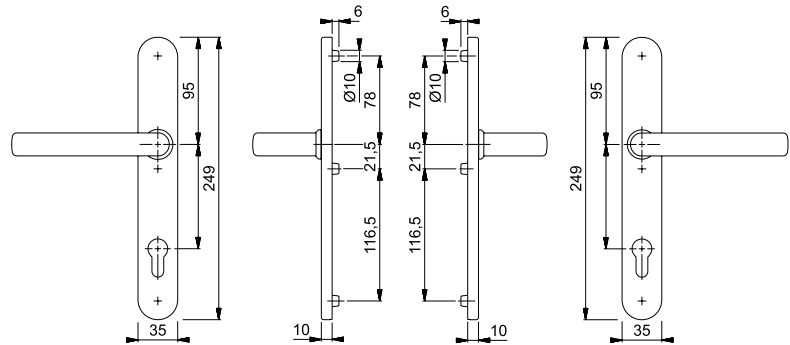




■ Liverpool - E1313G/3357N



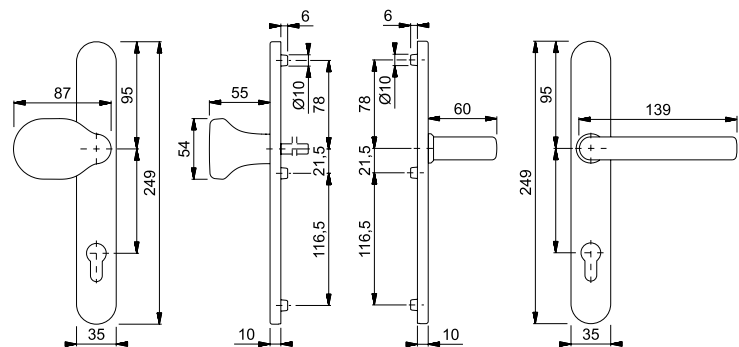
Popis			Otvor/ vzdialenosť	Farebné prevedenie		
Dverová garnitúra (kľučka/kľučka)	67-72	8	92	F69 nerez		



■ Liverpool - E86G/3357N/1313G



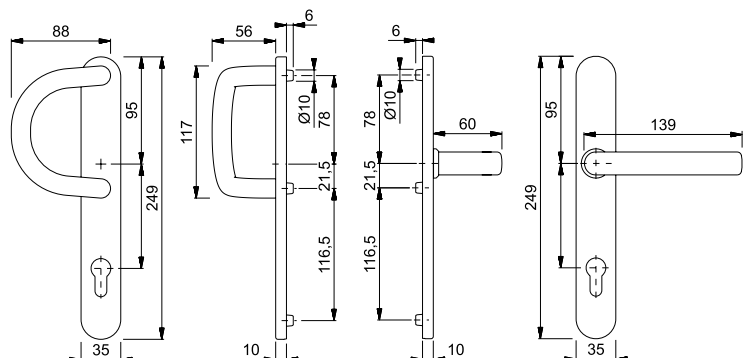
Popis			Otvor/ vzdialenosť	Farebné prevedenie		
Garnitúra (kľučka/gufa)	67-72	8	92	F69 nerez		



■ Liverpool - E538G/3357N/1313G



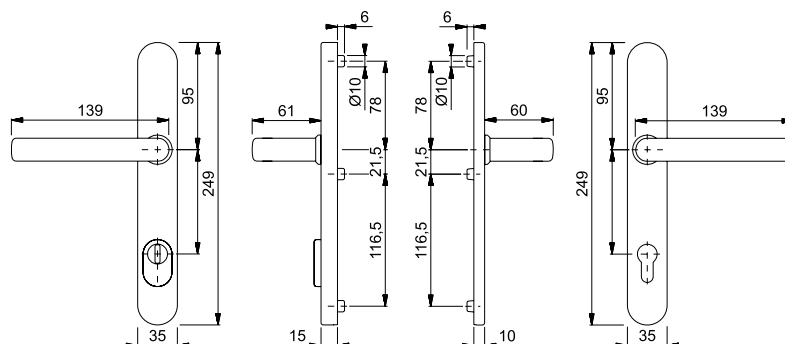
Popis			Otvor/ vzdialenosť	Farebné prevedenie		
Garnitúra (madlo/kľučka)	67-72	8	92	F69 nerez		



■ Liverpool - E1313G/3359ZA/3357N ES1 (SK2)



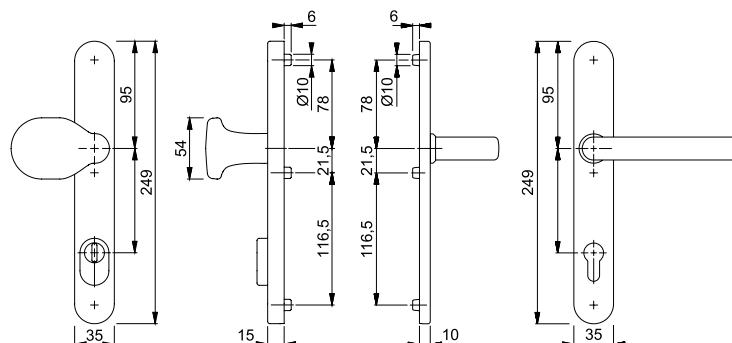
Popis			Otvor/ vzdialenosť	Farebné prevedenie			
Dverová garnitúra (kľučka/kľučka)	67-72	8	92	F69 nerez			



■ Liverpool - E86G/3359ZA/3357N/1313G ES1 (SK2)



Popis			Otvor/ vzdialenosť	Farebné prevedenie			
Garnitúra (kľučka/guľa)	67-72	8	92	F69 nerez			

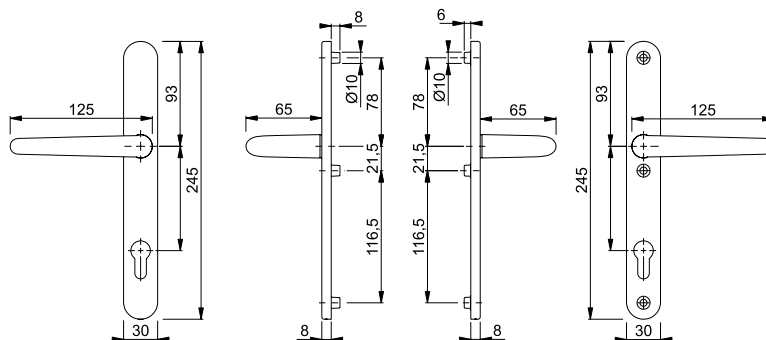




■ Denver - E1310Z/3346



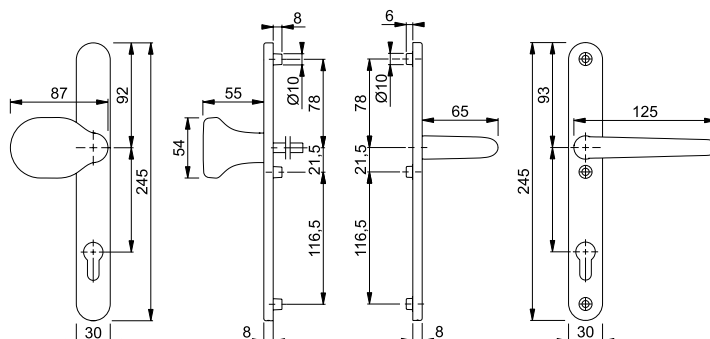
Popis			Otvor/ vzdialenosť	Farebné prevedenie		
Dverová garnitúra (kľučka/kľučka)	67-72	8	92	F69 nerez		



■ Denver - E86G/3346/1310Z



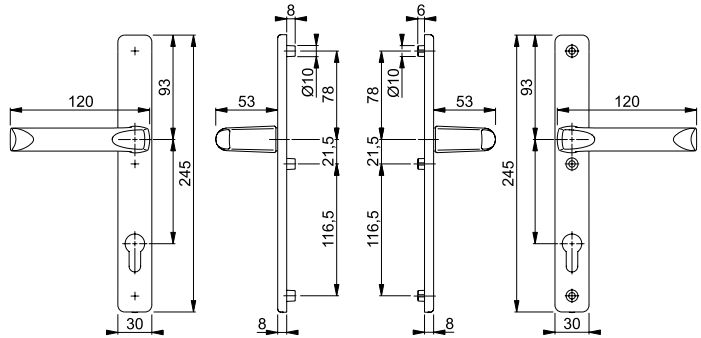
Popis			Otvor/ vzdialenosť	Farebné prevedenie		
Garnitúra (kľučka/guľa)	67-72	8	92	F69 nerez		



■ London - 113/2246



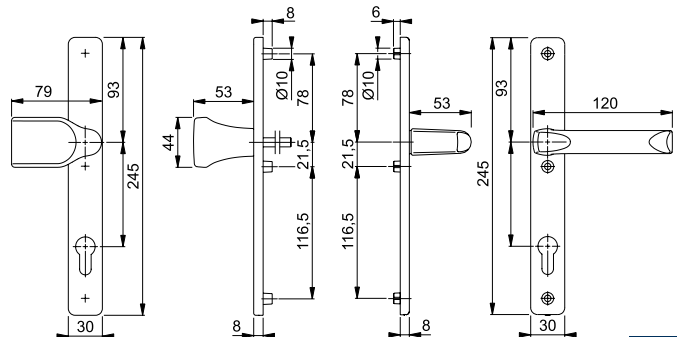
Popis			Otvor/ vzdialenosť	Farebné prevedenie			
				F1 hliník F9016 biela	F4 bronz	F9 ocel'	F8707 hnedá
Dverová garnitúra (kľučka/kľučka)	67-72	8	92				



■ London - 78G/2246/113



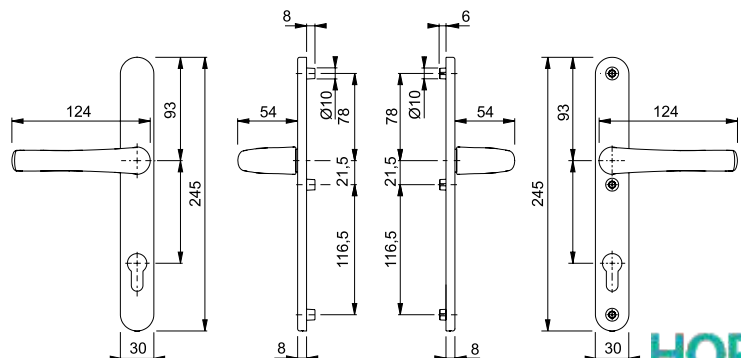
Popis			Otvor/ vzdialenosť	Farebné prevedenie			
				F1 hliník F9016 biela	F4 bronz	F9 ocel'	F8707 hnedá
Dverová garnitúra (kľučka/guľa)	67-72	8	92				



■ Tôkyô - 1710RH/3346



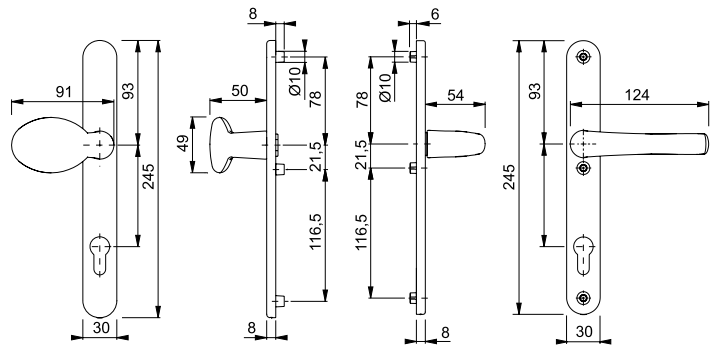
Popis			Otvor/ vzdialenosť	Farebné prevedenie			
				F1 hliník F9016 biela	F4 bronz	F9 ocel'	F8707 hnedá
Dverová garnitúra (kľučka/kľučka)	67-72	8	92				



■ Tōkyō - 76G/3346/1710RH



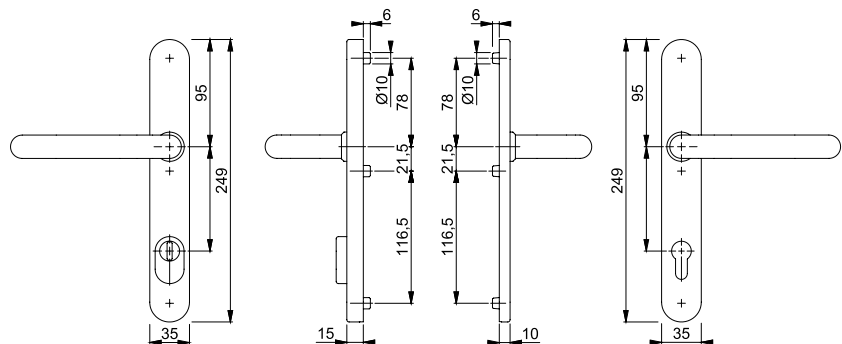
Popis			Otvor/ vzdialenosť	Farebné prevedenie			
				F1 hliník F9016 biela	F4 bronz	F9 oceľ	F8707 hnedá
Dverová garnitúra (kľučka/guľa)	67-72	8	92				



■ Paris - E138GF/3359ZA/3357N ES1 (SK2)



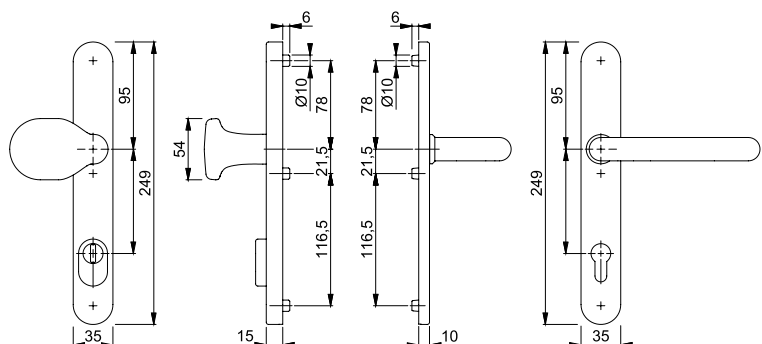
Popis			Otvor/ vzdialenosť	Farebné prevedenie			
				F69 nerez			
Dverová garnitúra (kľučka/kľučka)	67-72	8	92				



■ Paris - E86G/3359ZA/3357N/138GF ES1 (SK2)



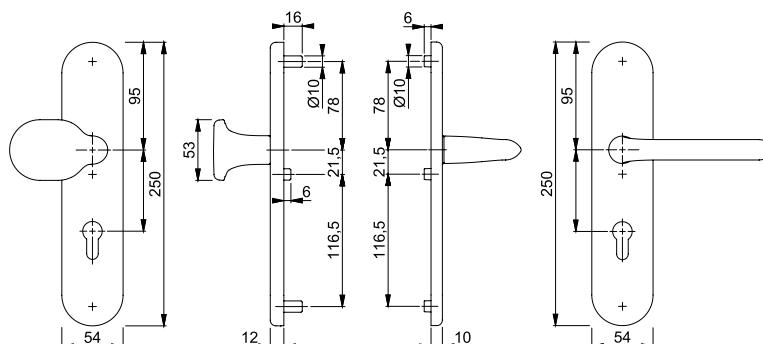
Popis			Otvor/ vzdialenosť	Farebné prevedenie			
				F69 nerez			
Garnitúra (kľučka/guľa)	67-72	8	92				



■ Marseille - 86G/3331/3310/1138 ES2 (SK3)



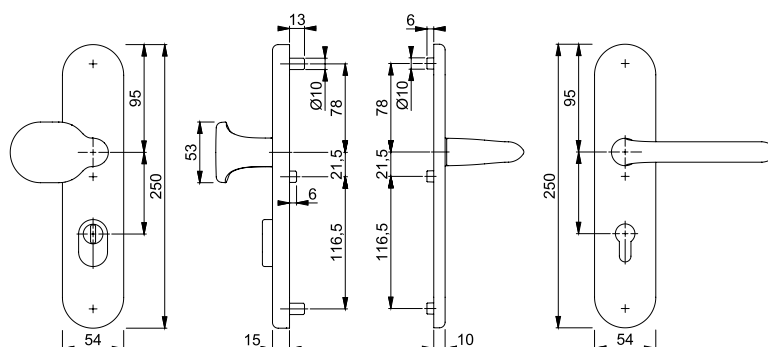
Popis			Otvor/ vzdialenosť	Farebné prevedenie		
				F1	F4	F9016
Dverová garnitúra (kľučka/kľučka)	67-72	8	92	F1 hliník	F4 bronz	F9016 biela
Dverová garnitúra (kľučka/guľa)	37-42		90			



■ Marseille - 86G/3332ZA/3310/1138 ES2 (SK3)



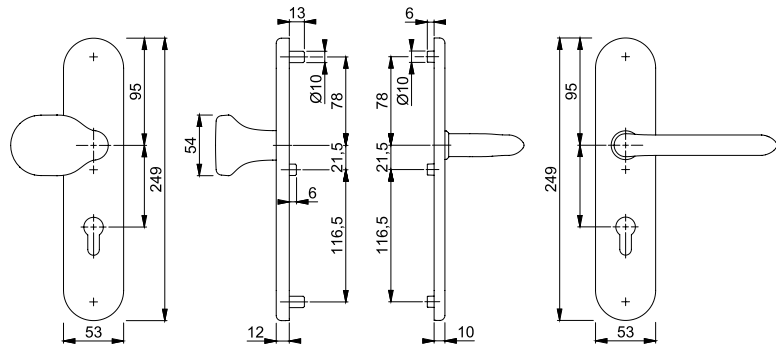
Popis			Otvor/ vzdialenosť	Farebné prevedenie		
				F1	F4	F9016
Dverová garnitúra (kľučka/kľučka)	67-72	8	92	F1 hliník	F4 bronz	F9016 biela
Dverová garnitúra (kľučka/guľa)	37-42		90			



■ Marseille - E86G/3331/3310/1138Z ES2 (SK3)



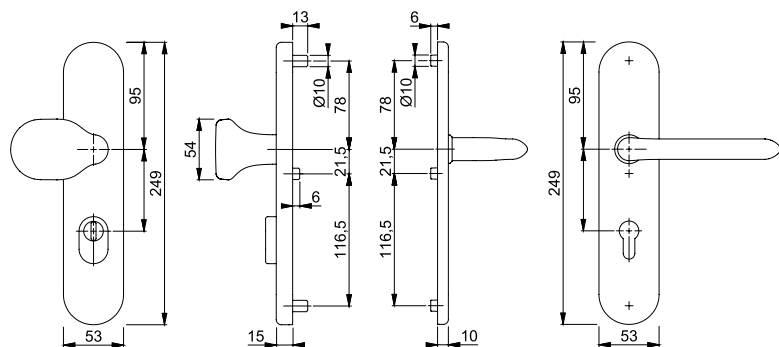
Popis			Otvor/ vzdialenosť	Farebné prevedenie			
Dverová garnitúra (kľučka/kľučka)	67-72	8		92	F69		
Dverová garnitúra (kľučka/guľa)	37-42			90			



■ Marseille - E86G/3332ZA/3310/1138Z ES2 (SK3)



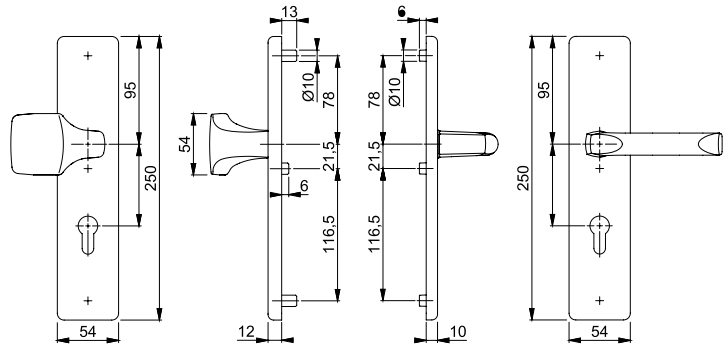
Popis			Otvor/ vzdialenosť	Farebné prevedenie			
Dverová garnitúra (kľučka/kľučka)	67-72	8		92	F69		
Dverová garnitúra (kľučka/guľa)	37-42			90			



London - 61G/2221/2210/113 ES2 (SK3)



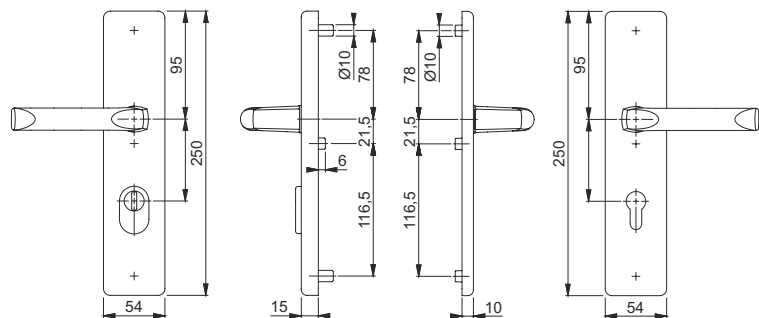
Popis			Otvor/ vzdialenosť	Farebné prevedenie			
Dverová garnitúra (kľučka/kľučka)	67-72	8		92	F1	F4	F9016
Dverová garnitúra (kľučka/guľa)	37-42		90		hliník	bronz	biela



London - 113/2222ZA/2210/113 ES2 (SK3)



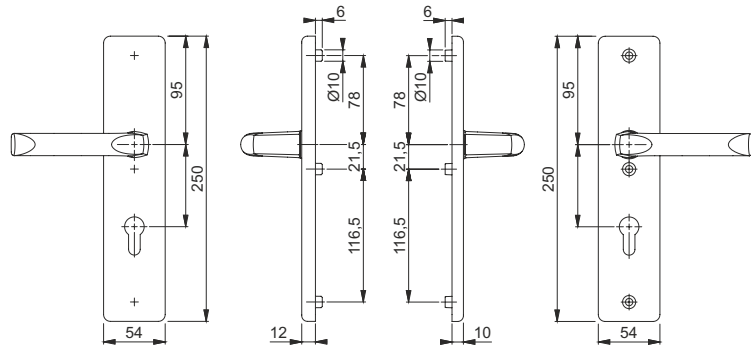
Popis			Otvor/ vzdialenosť	Farebné prevedenie			
Dverová garnitúra (kľučka/kľučka)	67-72	8		92	F1	F2	F4
Dverová garnitúra (kľučka/guľa)	37-42		90		hliník	šampaň	bronz



London - 113/2221/2410/113 ES1 (SK2)



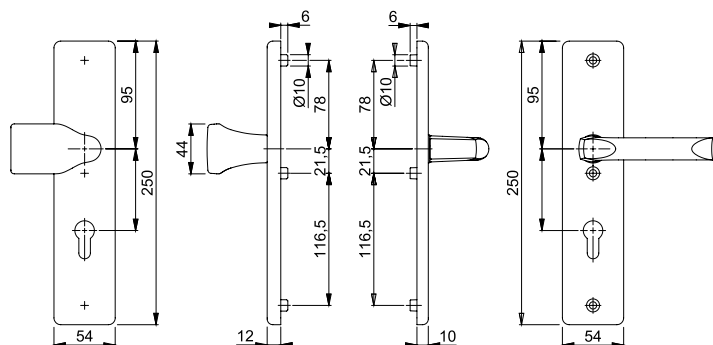
Popis			Otvor/ vzdialenosť	Farebné prevedenie		
				F1 hliník	F4 bronz	F9016 biela
Dverová garnitúra (kľučka/kľučka)	67-72	8	92			



London - 78G/2221/2410/113 ES1 (SK2)



Popis			Otvor/ vzdialenosť	Farebné prevedenie		
				F1 hliník	F4 bronz	F9016 biela
Dverová garnitúra (kľučka/guľa)	67-72	8	92			



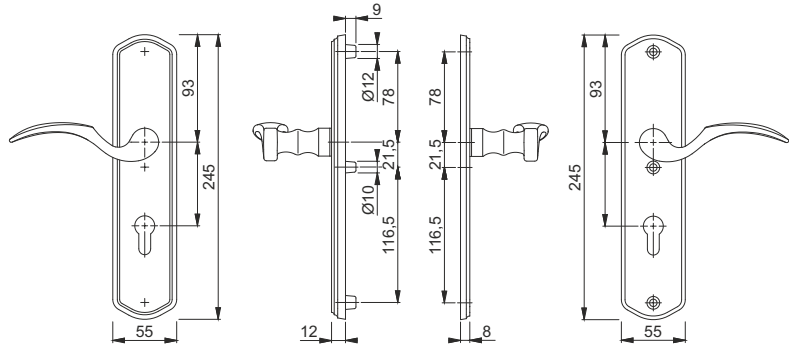




■ München - M112SH/334A/333N/112SH



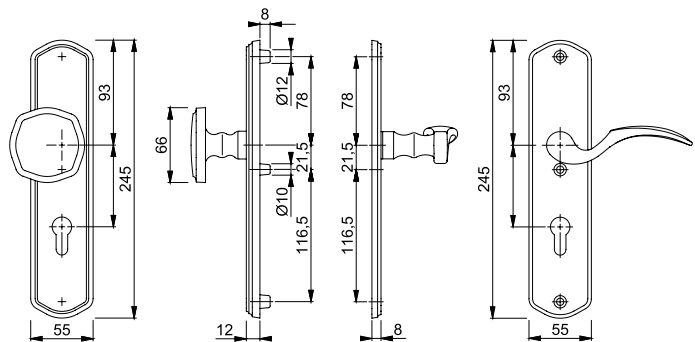
Popis			Otvor/ vzdialenosť	Farebné prevedenie			
Garnitúra (kľučka/gufa), pravá ľavá				F73 bronz	F77-R zlatá RESISTA		
Dverová garnitúra (kľučka/kľučka) pravá ľavá	67-72	8	92				



■ München - M57/334A/333N/112SH



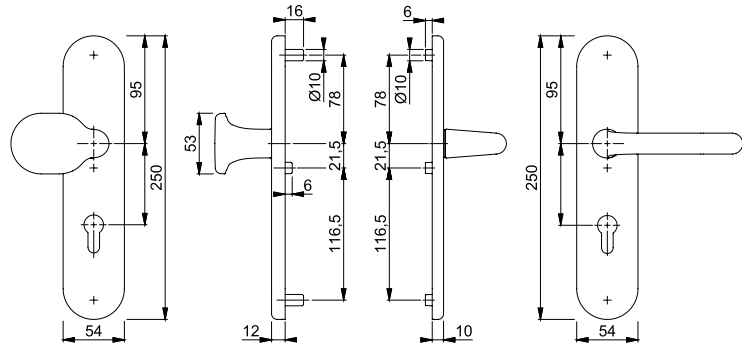
Popis			Otvor/ vzdialenosť	Farebné prevedenie			
Garnitúra (kľučka/gufa), pravá ľavá				F73 bronz	F77-R zlatá RESISTA		
Dverová garnitúra (kľučka/kľučka) pravá ľavá	67-72	8	92				



■ Paris - 86G/3331/3310/138L ES2 (SK3)



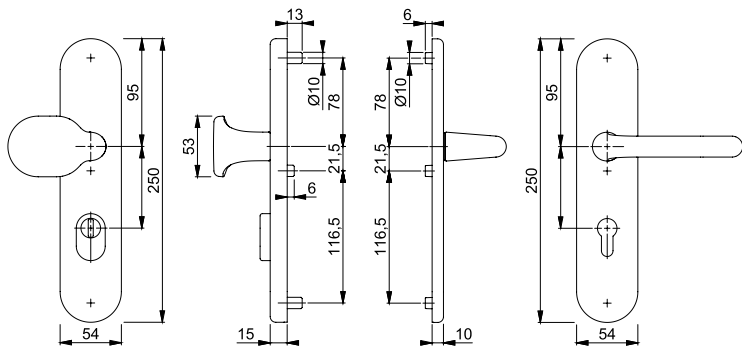
Popis			Otvor/ vzdialenosť	Farebné prevedenie		
Dverová garnitúra (kľučka/kľučka)	67-72	8	92	F1 hliník	F4 bronz	F9016 biela
Dverová garnitúra (kľučka/guľa)						



■ Paris - 86G/3332ZA/3310/138L ES2 (SK3)



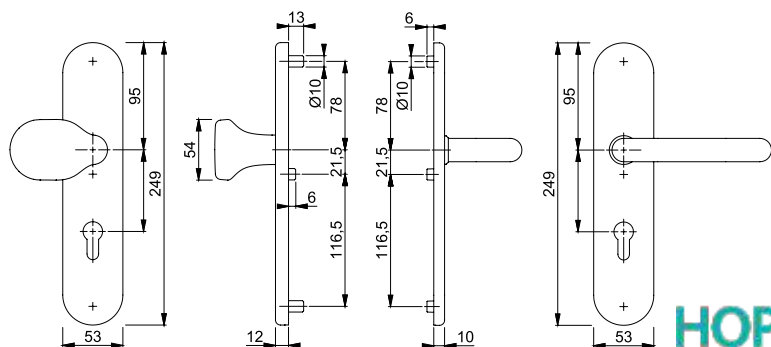
Popis			Otvor/ vzdialenosť	Farebné prevedenie		
Dverová garnitúra (kľučka/kľučka)	67-72	8	92	F1 hliník	F4 bronz	F9016 biela
Dverová garnitúra (kľučka/guľa)						



■ Paris - E86G/3331/3310/138Z ES2 (SK3)



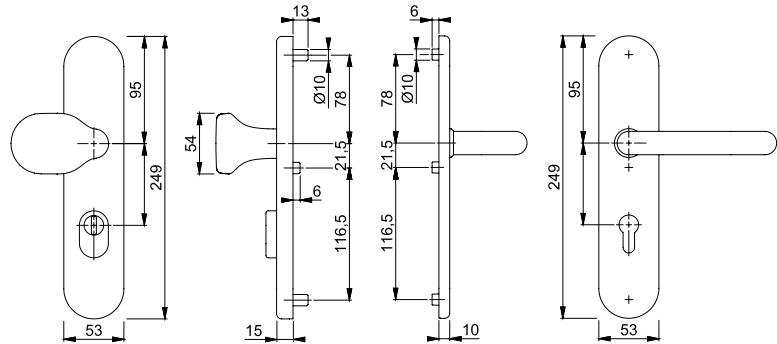
Popis			Otvor/ vzdialenosť	Farebné prevedenie		
Dverová garnitúra (kľučka/kľučka)	67-72	8	92	F69 nerez		
Dverová garnitúra (kľučka/guľa)						



■ Paris - E86G/3332ZA/3310/138Z ES2 (SK3)



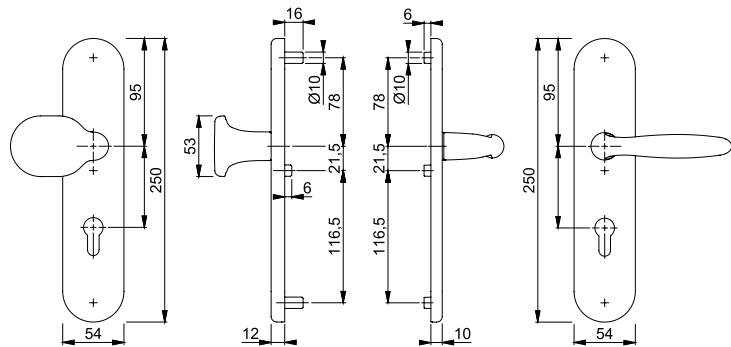
Popis			Otvor/ vzdialenosť	Farebné prevedenie			
Dverová garnitúra (kľučka/kľučka)	67-72	8	92	F69			
Dverová garnitúra (kľučka/guľa)				nerez			



■ Verona - 86G/3331/3310/1510 ES2 (SK3)



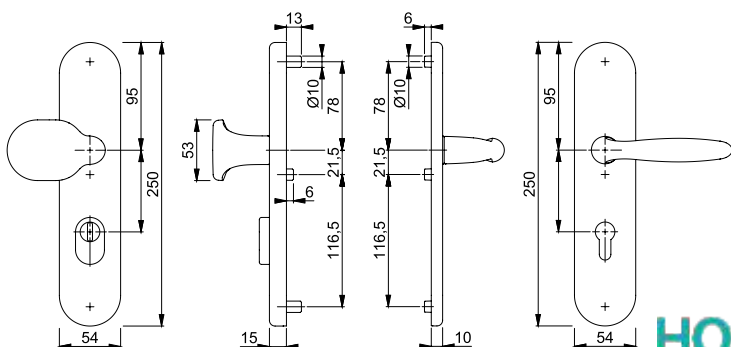
Popis			Otvor/ vzdialenosť	Farebné prevedenie			
Dverová garnitúra (kľučka/kľučka)	67-72	8	92	F1	F4	F9	F9016
Dverová garnitúra (kľučka/guľa)				hliník	bronz	ocel'	biela



■ Verona - 86G/3332ZA/3310/1510 ES2 (SK3)



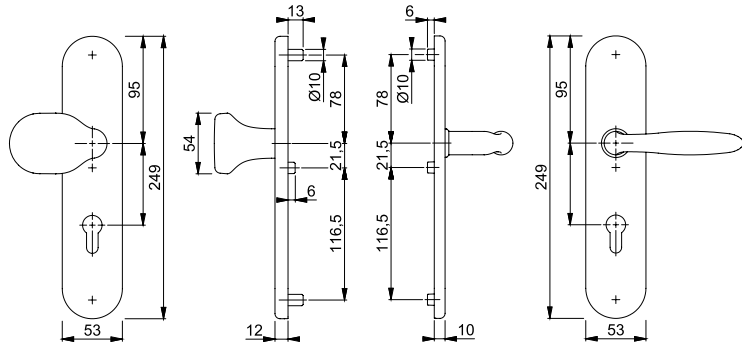
Popis			Otvor/ vzdialenosť	Farebné prevedenie			
Dverová garnitúra (kľučka/kľučka)	67-72	8	92	F1	F4	F9	F9016
Dverová garnitúra (kľučka/guľa)				hliník	bronz	ocel'	biela



Verona - E86G/3331/3310/1800Z ES2 (SK3)



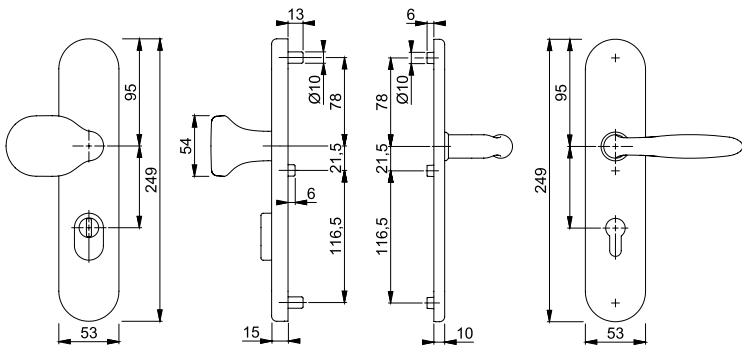
Popis			Otvor/ vzdialenosť	Farebné prevedenie			
Dverová garnitúra (kľučka/kľučka)	67-72	8	92	F69			
Dverová garnitúra (kľučka/guľa)				nerez			



Verona - E86G/3332ZA/3310/1800Z ES2 (SK3)



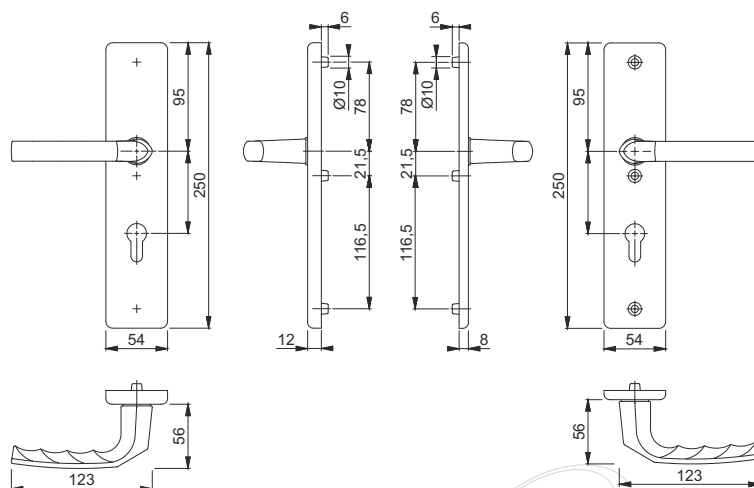
Popis			Otvor/ vzdialenosť	Farebné prevedenie			
Dverová garnitúra (kľučka/kľučka)	67-72	8	92	F69			
Dverová garnitúra (kľučka/guľa)				nerez			



■ Birmingham - 1117/2221A/2440/1117 ESO (SK1)



Popis			Otvor/ vzdialenosť	Farebné prevedenie		
Dverová garnitúra (kľučka/kľučka)	67-72	8		F1 hliník	F4 bronz	F9016 biela
Dverová garnitúra (kľučka/guľa)	37-42					



■ DECENTIS Pressburg - hliník



Popis			Otvor/ vzdialenosť	RAL9016 biela	RAL9006 sivá	RAL1036 hnedá	
				obj. č.	obj. č.	obj. č.	
Garnitúra (kľučka/guľa)				KP001	KP001	KP001	
Dverová garnitúra (kľučka/kľučka)	67-72	8		92	KP002-L <i>ľavá</i>	KP002-L <i>ľavá</i>	KP002-L <i>ľavá</i>
					KP002-P <i>pravá</i>	KP002-P <i>pravá</i>	KP002-P <i>pravá</i>

DECENTIS Sillein - nerez  
oblý štítok, úzky - 35 mm



Popis			Otvor/ vzdialenosť	F69 nerez		
				obj. č.	obj. č.	
Dverová garnitúra (kľučka/kľučka)	67-72	8		72	KP-500	KP-600ZA <i>s prekrytím vložky</i>
Garnitúra (kľučka/guľa)					KP-510	KP-610ZA <i>s prekrytím vložky</i>
Dverová garnitúra (kľučka/kľučka)	67-72	8		90	KP-500	KP-600ZA <i>s prekrytím vložky</i>
Garnitúra (kľučka/guľa)					KP-510	KP-610ZA <i>s prekrytím vložky</i>
Dverová garnitúra (kľučka/kľučka)	67-72	8		92	KP-500	KP-600ZA <i>s prekrytím vložky</i>
Garnitúra (kľučka/guľa)					KP-510	KP-610ZA <i>s prekrytím vložky</i>

DECENTIS Sillein - nerez  
oblý štítok, široký - 50 mm



Popis			Otvor/ vzdialenosť	F69 nerez		
				obj. č.	obj. č.	
Dverová garnitúra (kľučka/kľučka)	67-72	8		72	KP-550	KP-650ZA <i>s prekrytím vložky</i>
Garnitúra (kľučka/guľa)					KP-560	KP-660ZA <i>s prekrytím vložky</i>
Dverová garnitúra (kľučka/kľučka)	67-72	8		90	KP-550	KP-650ZA <i>s prekrytím vložky</i>
Garnitúra (kľučka/guľa)					KP-560	KP-660ZA <i>s prekrytím vložky</i>
Dverová garnitúra (kľučka/kľučka)	67-72	8		92	KP-550	KP-650ZA <i>s prekrytím vložky</i>
Garnitúra (kľučka/guľa)					KP-560	KP-660ZA <i>s prekrytím vložky</i>

DECENTIS Sillein - nerez  
hranatý štítok, široký - 50 mm

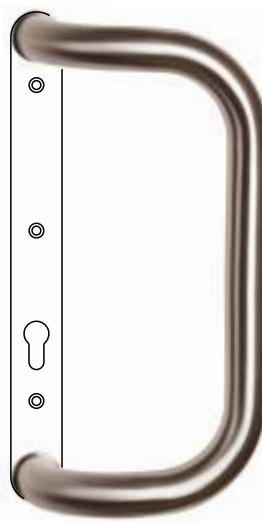


Popis			Otvor/ vzdialenosť	F69 nerez		
				obj. č.	obj. č.	
Dverová garnitúra (kľučka/kľučka)	67-72	8		72	KP-750	KP-850ZA <i>s prekrytím vložky</i>
Garnitúra (kľučka/guľa)					KP-760	KP-860ZA <i>s prekrytím vložky</i>
Dverová garnitúra (kľučka/kľučka)	67-72	8		90	KP-750	KP-850ZA <i>s prekrytím vložky</i>
Garnitúra (kľučka/guľa)					KP-760	KP-860ZA <i>s prekrytím vložky</i>
Dverová garnitúra (kľučka/kľučka)	67-72	8		92	KP-750	KP-850ZA <i>s prekrytím vložky</i>
Garnitúra (kľučka/guľa)					KP-760	KP-860ZA <i>s prekrytím vložky</i>

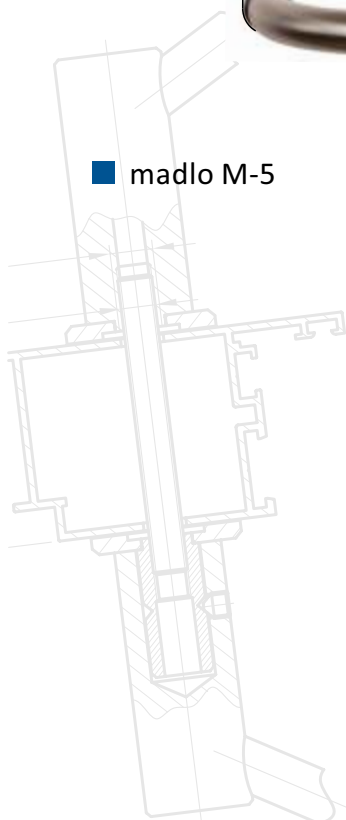
■ madlo M-1



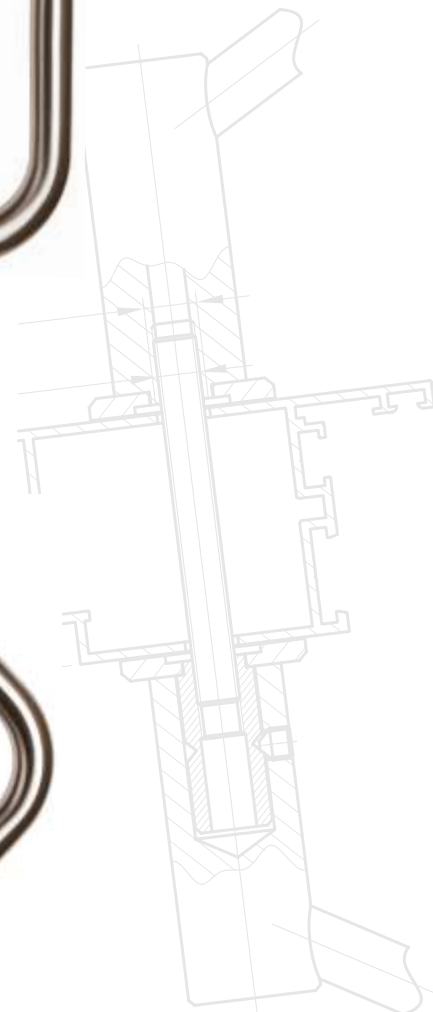
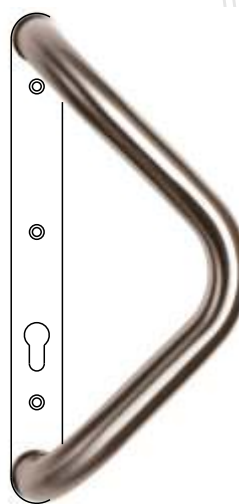
■ madlo M-2



■ madlo M-5



■ madlo M-6



Model/séria	X	A	?	Farebné prevedenie			
				F69	RAL9016	RAL9006	RAL8019
M-1	300	225	30	nerez	biela	strieborná	hnedá
M-2	300	135	30	nerez	biela	strieborná	hnedá
M-5	300		30	nerez		strieborná	
M-6	300	135	30	nerez	biela	strieborná	hnedá

iné rozmery madiel na objednávku  
prevedenie madla jednostranné aj obojstranné

### Voliteľný doplnok - štítok pod madlo

- vonkajší
- vnútorný

- LM92

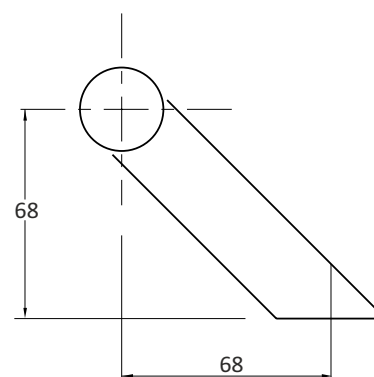
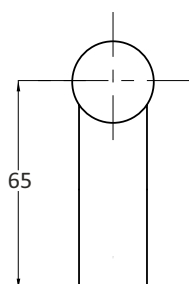


možná kombinácia s vchodovými  
kľučkami **HOPPE/DECENTIS**  
nie je súčasťou dodávky madla



■ madlo P-10

■ madlo P-45

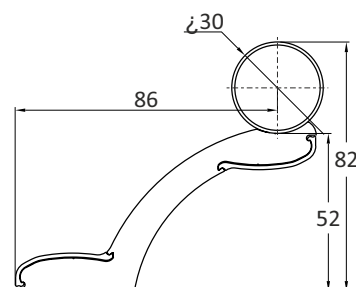
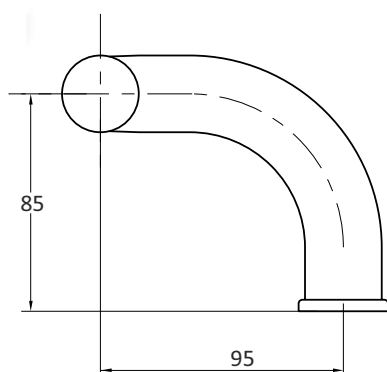





Model/séria	Y	L	Ø	Farebné prevedenie
P-10	300	500	30	F69 nerez
	380	580	30	
	400	600	30	
	550	700	30	
	600	800	30	
P-45	800	1000	30	
	1000	1200	30	
	1200	1400	30	
	1400	1600	40	
	1600	1800	40	
	1800	2000	40	

iné rozmery madiel na objednávku  
prevedenie madla jednostranné aj obojstranné

■ madlo P-60

■ madlo Z-10

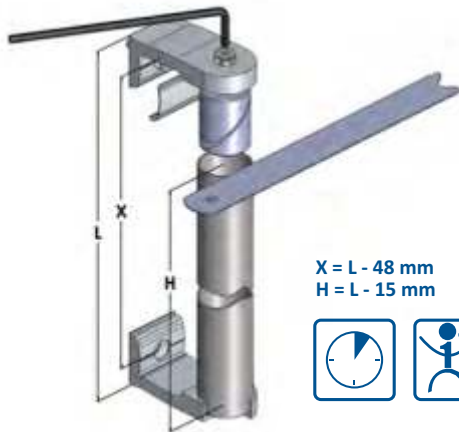
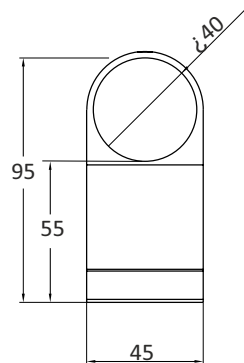


Model/séria			$\varnothing$ 	Farebné prevedenie
P-60	350	500	30	F69 nerez
	380	580	30	
	550	700	30	
Z-10	600	800	30	
	800	1000	30	
	1000	1200	30	

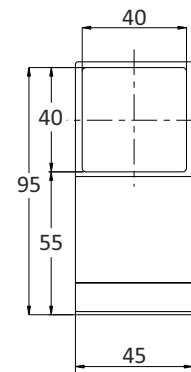
iné rozmery madiel na objednávku  
prevedenie madla jednostranné aj obojstranné

■ madlo Z-1

■ madlo Z-1P



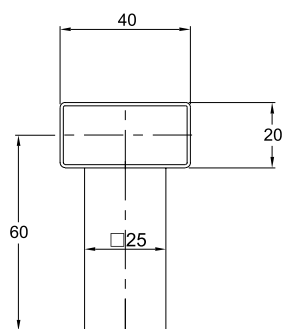
Model/séria				Farebné prevedenie
Z-1	952	1000	40	F69 nerez
	1052	1100	40	
	2252	2300	40	



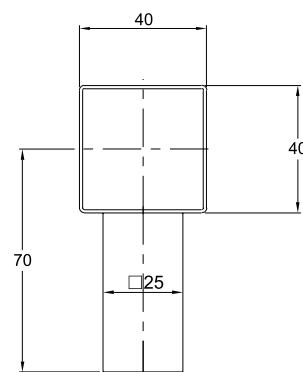
Model/séria		Farebné prevedenie
Z-1P ∅40	600	F69 nerez
	1000	
	1400	
Z-1P 40x40	1800	
	2300	
	2500	


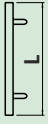
iné rozmery madiel na objednávku  
prevedenie madla jednostranné aj obojstranné

■ madlo Q-10R  
20x40



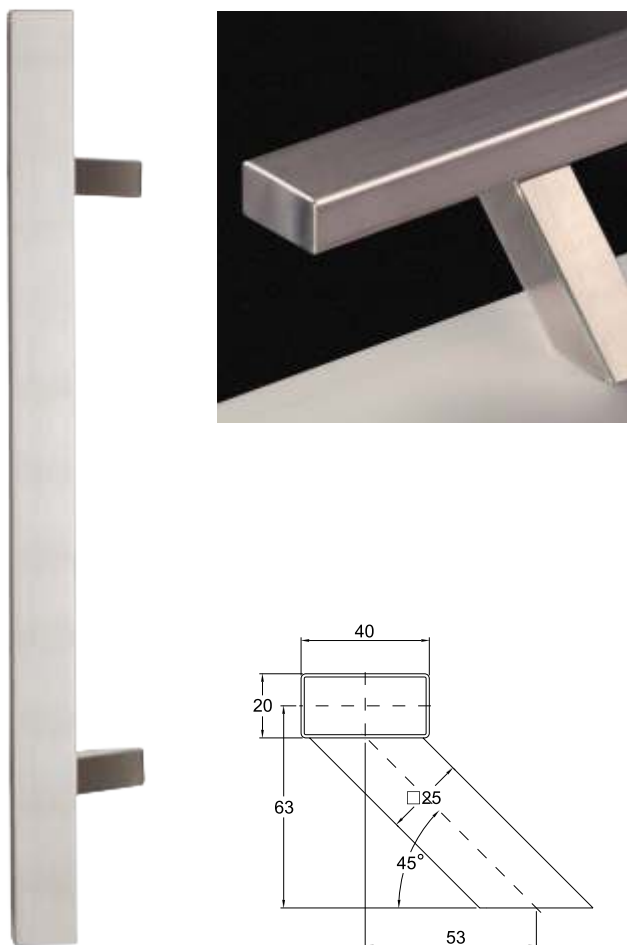
■ madlo Q-10R  
40x40



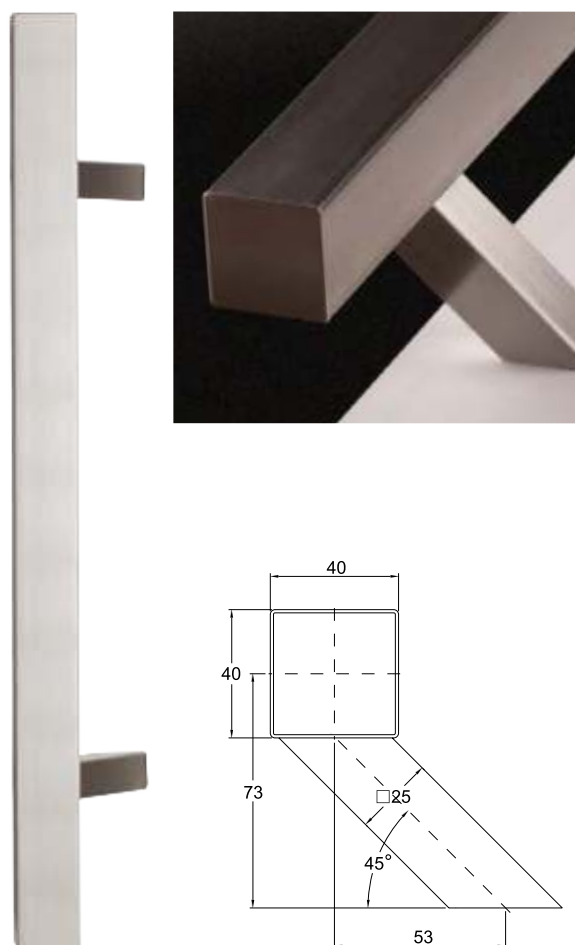
Model/séria			Farebné prevedenie
Q-10	600	800	F69 nerez
	800	1000	
	1000	1200	

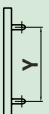

iné rozmery madiel na objednávku  
prevedenie madla jednostranné aj obojstranné

■ madlo Q-45R  
20x40



■ madlo Q-45R  
40x40



Model/séria			Farebné prevedenie
Q-45R	300	500	F69 nerez
	600	800	
	800	1000	
	1000	1200	
	1200	1400	

iné rozmery madiel na objednávku  
prevedenie madla jednostranné aj obojstranné

■ kotvenia na madlá: **M, P60, Q60**

obojstranné kotvenie	kotvenie na AL dvere	kotvenie na PVC dvere
		
kotvenie na drevené dvere MUFA	kotvenie na PVC / drevené dvere	kotvenie na sklo
		

■ kotvenia na madlá: **P10, P45**

obojstranné kotvenie	kotvenie na AL dvere	kotvenie na PVC dvere
		
kotvenie na drevené dvere MUFA	kotvenie na PVC / drevené dvere	kotvenie na sklo
		

■ kotvenia na madlá: **Q10R, Q45R**

obojsstranné kotvenie	kotvenie na AL dvere	kotvenie na PVC dvere
kotvenie na drevené dvere MUFA	kotvenie na PVC / drevené dvere	kotvenie na sklo

■ kotvenia na madlá: **Z-1, Z-10, Z-1P**

obojsstranné kotvenie	kotvenie na AL dvere	kotvenie na PVC dvere
kotvenie na drevené dvere MUFA	kotvenie na PVC / drevené dvere	kotvenie na sklo



nožičky Z-1P 40



nožičky Z-1P 40x40



nožičky Z-1 40



nožičky Z-10 40



## Čas sú peniaze



Pri bežnej montáži kľučky je nutné urobiť niekoľko krokov, čo vedie k viacnásobnej manipulácii. Je to namáhavé a stojí to čas. Riešením je: nový **rýchloštvorhran HOPPE**. S touto zdokonalenou technikou je pár kľučiek jedným pohybom trvalo spojený.

Základom tejto techniky je v HOPPE vyvinutý spojovací mechanizmus, ktorý je umiestnený v samotnej kľučke. Tento mechanizmus spojí plný štvorhran kľučky s nalisovaným štvorhranom a zaistí ho natrvalo a bez vôle. Vďaka použitiu plného štvorhranu je využitý celý prierez štvorhranu k preneseniu maximálneho krútiaceho momentu. Rýchloštvorhran HOPPE je bezstupňové axiálne spojenie dverových kľučiek testované podľa DIN EN 1906, ktoré je možné použiť pre rôzne hrúbky dverí.

## Prednosti štvorhranu pre rýchle upevnenie



Veľmi rýchle upevnenie kľučky. **Až 75 % úspora času.** Nemusíte používať žiadny červík, žiadne axiálne zarovnanie pri spojovaní s kľučkou a samovoľné vypadnutie je vylúčené. Nepotrebuje žiadne náradie, lebo všetko je integrované v spojovacom mechanizme. Spojenie je bez vôle a dlhodobo fixované. Ľahká a rýchla demontáž dverových kľučiek.

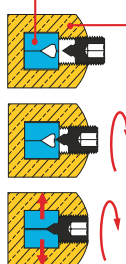
## Profilový štvorhran HOPPE



- celé spojenie zostáva bez vôle
- montáž je jednoduchá
- nedochádza k samovoľnému uvoľneniu poistného červíka
- pevnosť spojenia kľučky a štvorhranu je zabezpečená po celej dĺžke

## Takto funguje profilový štvorhran

štvorhran samostatná kľučka



Štvorhran je tak napätý, že je veľmi ľahké ho vsadiť do samotnej kľučky.

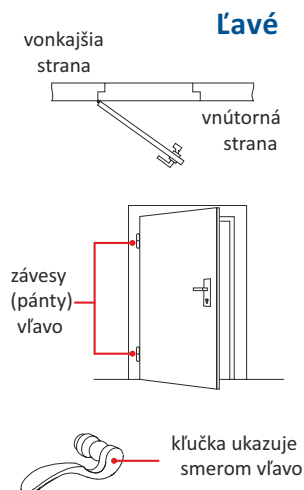
### Počiatok zatiahnutia:

Už po prvom otočení je špeciálna skrutka vtlačená do stien štvorhranu a tá zafixuje samotnú kľučku.

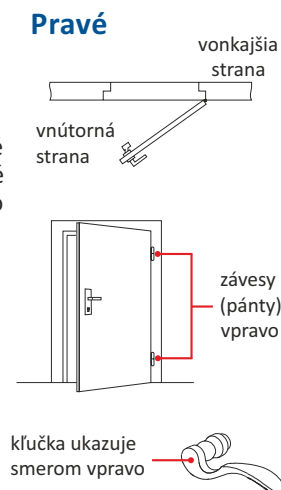
### Pevné utiahnutie:

cibuľovitá špička skrutky tlačí obe polovice štvorhranu od seba. Potom je ešte dodatočne uchytená stenou štvorhranu. Aby nemohlo dôjsť k uvoľneniu, musí byť skrutka pevne utiahnutá.

## Určenie strán podľa DIN



Aby sme zistili, či sú dvere ľavé podľa DIN alebo pravé podľa DIN, musíme si dať pozor na to, či sú dverové závesy (pánty) na vnútornej strane dverí naľavo alebo napravo.



			Otvory	Vzdialenosti	
Interiérové dvere		37-42 mm	8 mm	OB	72 mm alebo 90 mm
				PZ	72 mm alebo 90 mm
WC		37-42 mm	8/8 mm	WC	72 mm alebo 90 mm

## FAREBNÉ PREVEDENIA KLÚČIEK



**F1** - hliník



**F1-2** - matný hliník



**F2** - šampaň



**F4** - bronz



**F9** - oceľ



**F8707** - hnedá



**F9016** - biela



**F69** - nerez



**F41** - satín chróm



**F49** - chróm



**F71** - mosadz



**F73** - česaný bronz



**F77-R** - mosadz RESISTA

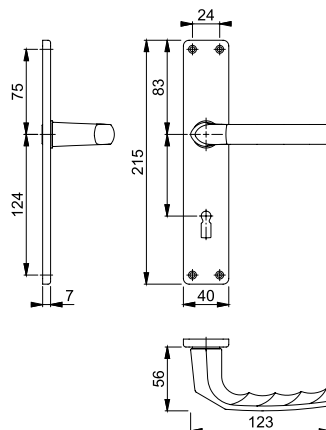


**F98-R** - chróm RESISTA

■ Birmingham - 1117/202SP



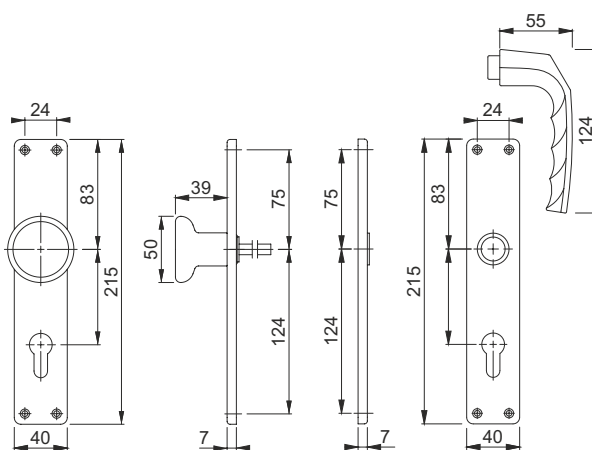
Popis			Otvor/ vzdialenosť	Farebné prevedenie				
Dverová garnitúra (kľučka/kľučka)	30-49 27-47	8		90	F1 hliník	F4 bronz		
				72				
	37-42	8 5-8		90				
				72				



■ Birmingham - 54/202SP/1117



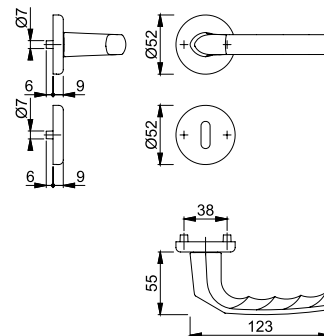
Popis			Otvor/ vzdialenosť	Farebné prevedenie				
Dverová garnitúra (kľučka/guľa)	37-42	8		90	F1 hliník	F4 bronz		
				72				



■ Birmingham - 1117/17KV/17KVS



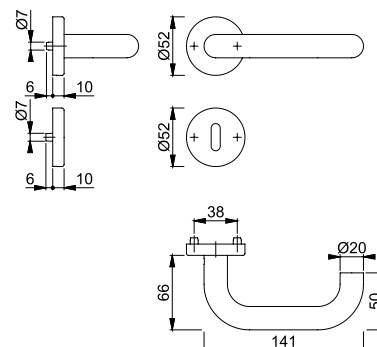
Popis			Otvor/ vzdialenosť	Farebné prevedenie			
Dverová garnitúra (kľučka/kľučka)	37-42	8/8,5	 	F1 hliník	F4 bronz		
		8/8,5 5-8					



■ Paris - E138/42H/42HKVS



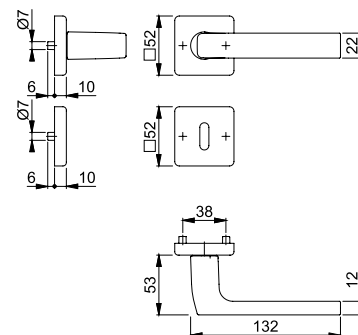
Popis			Otvor/ vzdialenosť	Farebné prevedenie			
Dverová garnitúra (kľučka/kľučka)	37-42	8/8,5	 	F69 nerez			
		8/8,5 5-8					



■ Dallas - 1643/52KV/52KVS



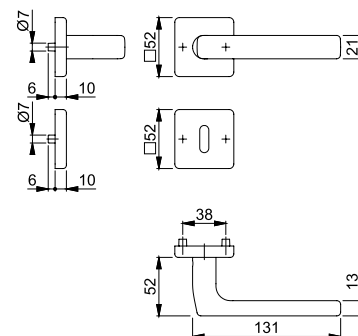
Popis			Otvor/ vzdialenosť	Farebné prevedenie			
Dverová garnitúra (kľučka/kľučka)	37-42	8/8,5	 	F1 hliník	F9 oceľ		
		8/8,5 5-8					



■ Dallas - E1643/52/52KVS



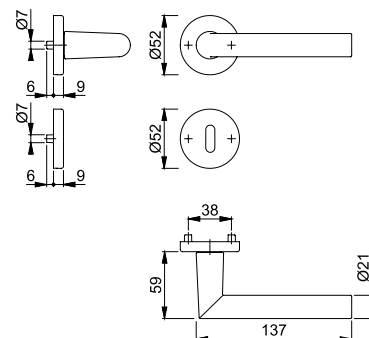
Popis			Otvor/ vzdialenosť	Farebné prevedenie			
Dverová garnitúra (kľučka/kľučka)	37-42	8/8,5	 	F69 nerez			
		8/8,5 5-8					



Amsterdam - 1400/42KV/42KVS



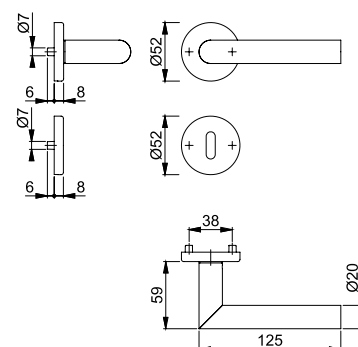
Popis			Otvor/ vzdialenosť	Farebné prevedenie			
				F1 hliník	F4 bronz		
Dverová garnitúra (kľučka/kľučka)	37-42	8/8,5					
		8/8,5 5-8					



Amsterdam - E1400Z/42KV/42KVS



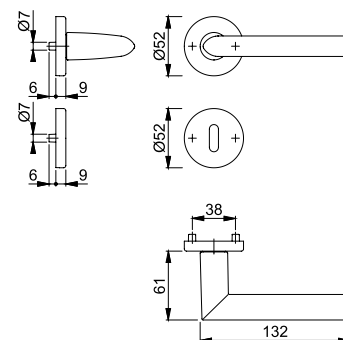
Popis			Otvor/ vzdialenosť	Farebné prevedenie			
				F69 nerez			
Dverová garnitúra (kľučka/kľučka)	37-42	8/8,5					
		8/8,5 5-8					



■ Stockholm - 1140/42KV/42KVS



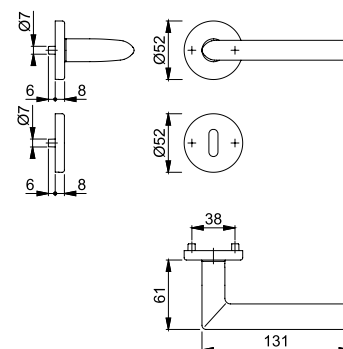
Popis			Otvor/ vzdialenosť	Farebné prevedenie			
Dverová garnitúra (kľučka/kľučka)	37-42	8/8,5		F1 hliník			
		8/8,5 5-8					



■ Stockholm - E1140Z/42KV/42KVS



Popis			Otvor/ vzdialenosť	Farebné prevedenie			
Dverová garnitúra (kľučka/kľučka)	37-42	8/8,5		F69 nerez			
		8/8,5 5-8					

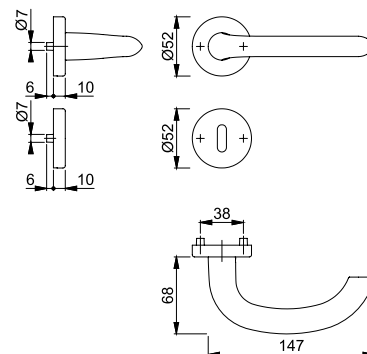




■ Marseille - 1138/42H/42HKVS



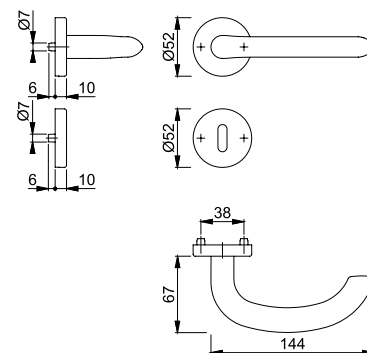
Popis			Otvor/ vzdialenosť	Farebné prevedenie			
Dverová garnitúra (kľučka/kľučka)	37-42	8/8,5		F1 hliník			
		8/8,5 5-8					



■ Marseille - E1138/42H/42HKVS



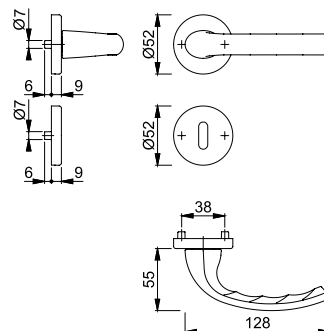
Popis			Otvor/ vzdialenosť	Farebné prevedenie			
Dverová garnitúra (kľučka/kľučka)	37-42	8/8,5		F69 nerez			
		8/8,5 5-8					



■ Tókyô - 1710/42KV/42KVS



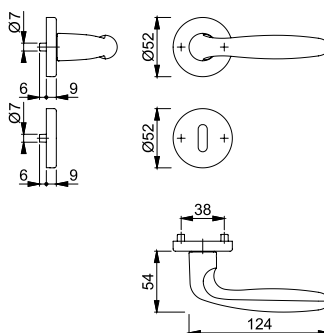
Popis			Otvor/ vzdialenosť	Farebné prevedenie		
Dverová garnitúra (kľučka/kľučka)	37-42	8/8,5	 	F1 hliník	F4 bronz	F9 ocel
		8/8,5 5-8				



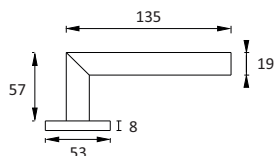
■ Verona - 1510/42KV/42KVS



Popis			Otvor/ vzdialenosť	Farebné prevedenie		
Dverová garnitúra (kľučka/kľučka)	37-42	8/8,5	 	F1 hliník	F4 bronz	F9 ocel
		8/8,5 5-8				

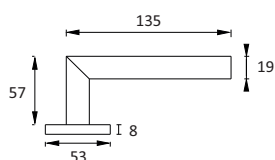


## Astoria - DIS JH002



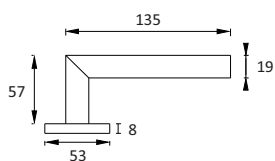
Popis			Otvor	F69		
				obj. č.		
Dverová garnitúra (kľučka/kľučka)	40-45	8		DIS JH002 OB		
		8		DIS JH002 PZ		
WC-garnitúra (kľučka/kľučka)	40-45	8		DIS JH002 WC		
		5-8				

## Amur - DIS JH004



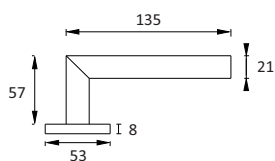
Popis			Otvor	F69		
				obj. č.		
Dverová garnitúra (kľučka/kľučka)	40-45	8		DIS JH004 OB		
		8		DIS JH004 PZ		
WC-garnitúra (kľučka/kľučka)	40-45	8		DIS JH004 WC		
		5-8				

## Aldan - DIS JH007



Popis			Otvor	F69		
				obj. č.		
Dverová garnitúra (kľučka/kľučka)	40-45	8		DIS JH007 OB		
		8		DIS JH007 PZ		
WC-garnitúra (kľučka/kľučka)	40-45	8		DIS JH007 WC		
		5-8				

## Arrow - DIS JH034



Popis			Otvor	F69		
				obj. č.		
Dverová garnitúra (kľučka/kľučka)	40-45	8		DIS JH034 OB		
		8		DIS JH034 PZ		
WC-garnitúra (kľučka/kľučka)	40-45	8		DIS JH034 WC		
		5-8				

## Alsek - DIS JH027



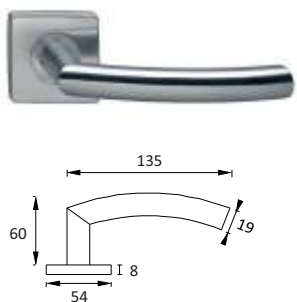
Popis	Otvor	Otvor	F69			
			obj. č.			
Dverová garnitúra (kľučka/kľučka)	40-45	8	DIS JH027 OB			
		8	DIS JH027 PZ			
WC-garnitúra (kľučka/kľučka)	40-45	8 5-8	DIS JH027 WC			

## Arade - DIS JH005



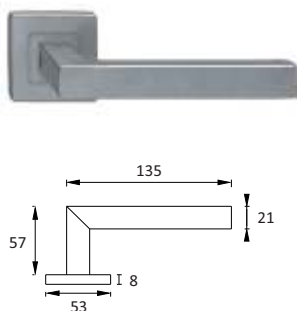
Popis	Otvor	Otvor	F69			
			obj. č.			
Dverová garnitúra (kľučka/kľučka)	40-45	8	DIS JH005 OB			
		8	DIS JH005 PZ			
WC-garnitúra (kľučka/kľučka)	40-45	8 5-8	DIS JH005 WC			

## Agma - DIS JQ005



Popis	Otvor	Otvor	F69			
			obj. č.			
Dverová garnitúra (kľučka/kľučka)	40-45	8	DIS JQ005 OB			
		8	DIS JQ005 PZ			
WC-garnitúra (kľučka/kľučka)	40-45	8 5-8	DIS JQ005 WC			

## Argun - DIS JH033

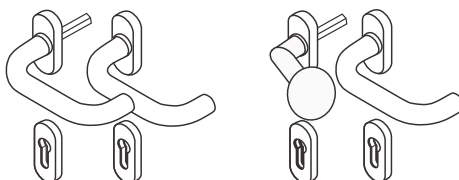


Popis	Otvor	Otvor	F69			
			obj. č.			
Dverová garnitúra (kľučka/kľučka)	40-45	8	DIS JQ033 OB			
		8	DIS JQ033 PZ			
WC-garnitúra (kľučka/kľučka)	40-45	8 5-8	DIS JQ033 WC			

■ Baltica - DIS JO002



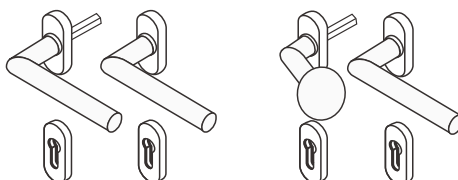
Popis			Otvor	F69		
				obj. č.	obj. č. ľavá	obj. č. pravá
Dverová garnitúra (kľučka/kľučka)	40-45	8		DIS JO002		
Dverová garnitúra (kľučka/guľa)					DIS JO002G-L	DIS JO002G-P



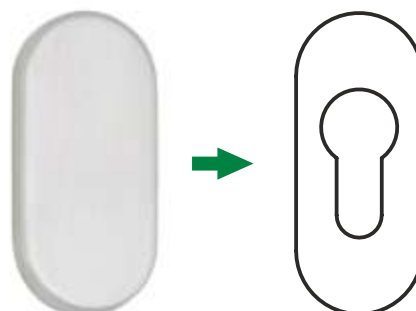
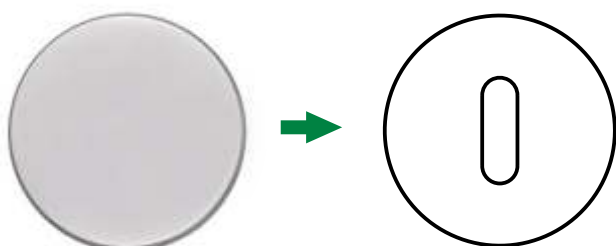
■ Brio - DIS JO004



Popis			Otvor	F69		
				obj. č.	obj. č. ľavá	obj. č. pravá
Dverová garnitúra (kľučka/kľučka)	40-45	8		DIS JO004		
Dverová garnitúra (kľučka/guľa)					DIS JO004G-L	DIS JO004G-P



## Blendovacie rozety DECENTIS



■ Bernat **TRADITION**



Interiérová kľučka - plný štítok



Balkónová kľučka



Interiérová kľučka - rozetová



Okenná rozvora



Okenná eurokľučka



Okenná kľučka - pololiva



Okenná kľučka - oliva

■ Bernat **CASUAL**

Interiérová kľučka - plný štítok



Balkónová kľučka



Interiérová kľučka - rozetová



Okenná rozvora



Okenná eurokľučka



Okenná kľučka - pololiva



Okenná kľučka - oliva

Tovar na objednávku





■ Bernat **ANTIQUÉ**



Interiérová kľučka - plný štítok



Balkónová kľučka



Okenná rozvora



Okenná kľučka - pololiva



Okenná kľučka - oliva





■ Bernat **ROMANTIC**

Interiérová kľučka - plný štítok



Balkónová kľučka



Okenná rozvora



Okenná kľučka - pololiva



Okenná kľučka - oliva



Tovar na objednávku



■ Bernat **EXCEL**

Interiérová kľučka - plný štítok



Balkónová kľučka



Okenná rozvora



Okenná kľučka - pololiva



Okenná kľučka - oliva



Tovar na objednávku



## ■ Bernat **USUAL**



Okenná kľučka - pololiva



Okenná kľučka - oliva



Okenná rozvora

## ■ Bernat **INDIVIDUAL**



Okenná kľučka - pololiva



Okenná kľučka - oliva



Okenná rozvora

## ■ Bernat **MADLÁ**



Madlo - zdobené dekor



Madlo - hladké

Tovar na objednávku





■ Bernat **BEZPEČNOSTNÉ KOVANIE  
TRADITION**



Bezpečnostné kovanie TRADITION.  
Prevedenie kľučka/kľučka alebo kľučka/guľa  
v 3 BT a s prekrytím cylindrickej vložky.

■ Bernat **BEZPEČNOSTNÉ KOVANIE  
CASUAL**



Bezpečnostné kovanie CASUAL.  
Prevedenie kľučka/kľučka alebo kľučka/guľa  
v 3 BT a s prekrytím cylindrickej vložky.

Tovar na objednávku



■ Bernat **DOPLNKY**



Interiérová rozeta - ovál OB, PZ



Interiérová rozeta - OB, PZ



Interiérová guľa - otočná I.



Interiérová guľa - otočná II.



Interiérová okenná skoba

## Povrchové úpravy



Mosadz - matná natur



Starobronz



Mosadz - lesklá



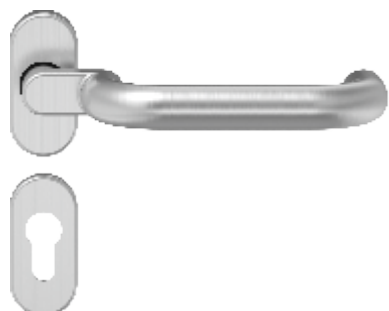
Nikel - matný natur

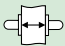

Tovar na objednávku

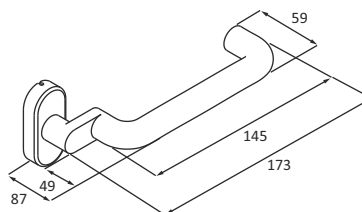


## ■ ECOSCHULTE D-115

**F** EN 179 



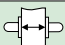

Popis			Otvor/ vzdialenosť	Farebné prevedenie		
Dverová garnitúra (kľučka/kľučka)		9		F69 nerez		

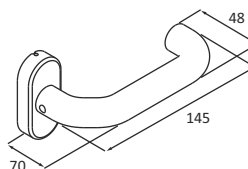


## ■ ECOSCHULTE D-116

**F** EN 179 

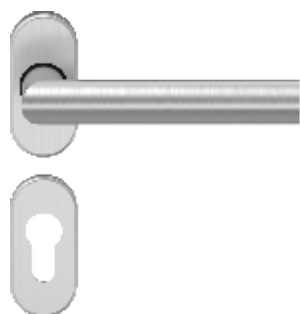


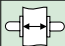
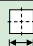
Popis			Otvor/ vzdialenosť	Farebné prevedenie		
Dverová garnitúra (kľučka/kľučka)		9		F69 nerez		



## ■ ECOSCHULTE D-310

**F** EN 179 



Popis			Otvor/ vzdialenosť	Farebné prevedenie		
Dverová garnitúra (kľučka/kľučka)		9		F69 nerez		

