

# 2022

## mini KATALÓG

**HASTA**<sup>®</sup>

VÁŠ KLÍČOVÝ PARTNER

**ŽILINA - NITRA - KOŠICE - BRATISLAVA - OPAVA - BRNO - TEPLICE**

**HASTA ŽILINA**

Bytčianska 814/131  
010 03 Žilina - Považský Chlmec  
Slovenská republika  
tel.: +421 41 5034 111  
fax: +421 41 5034 112  
e-mail: zilina@hasta.sk

**HASTA NITRA**

Lehota 73  
951 36 Lehota  
Slovenská republika  
tel.: +421 37 6553 841  
fax: +421 37 6553 842  
e-mail: nitra@hasta.sk

**HASTA KOŠICE**

Napájadlá 5  
040 12 Košice  
Slovenská republika  
tel.: +421 55 7299 911  
fax: +421 55 7299 912  
e-mail: kosice@hasta.sk

**HASTA BRATISLAVA**

Nádražná 34  
900 28 Ivanka pri Dunaji  
Slovenská republika  
tel.: +421 2 4464 9011  
fax: +421 2 4464 9012  
e-mail: bratislava@hasta.sk

**HASTA OPAVA**

U Panského dvora 2  
746 01 Opava  
Česká republika  
tel.: +420 553 654 422  
fax: +420 553 654 424  
e-mail: opava@hasta.cz

**HASTA BRNO**

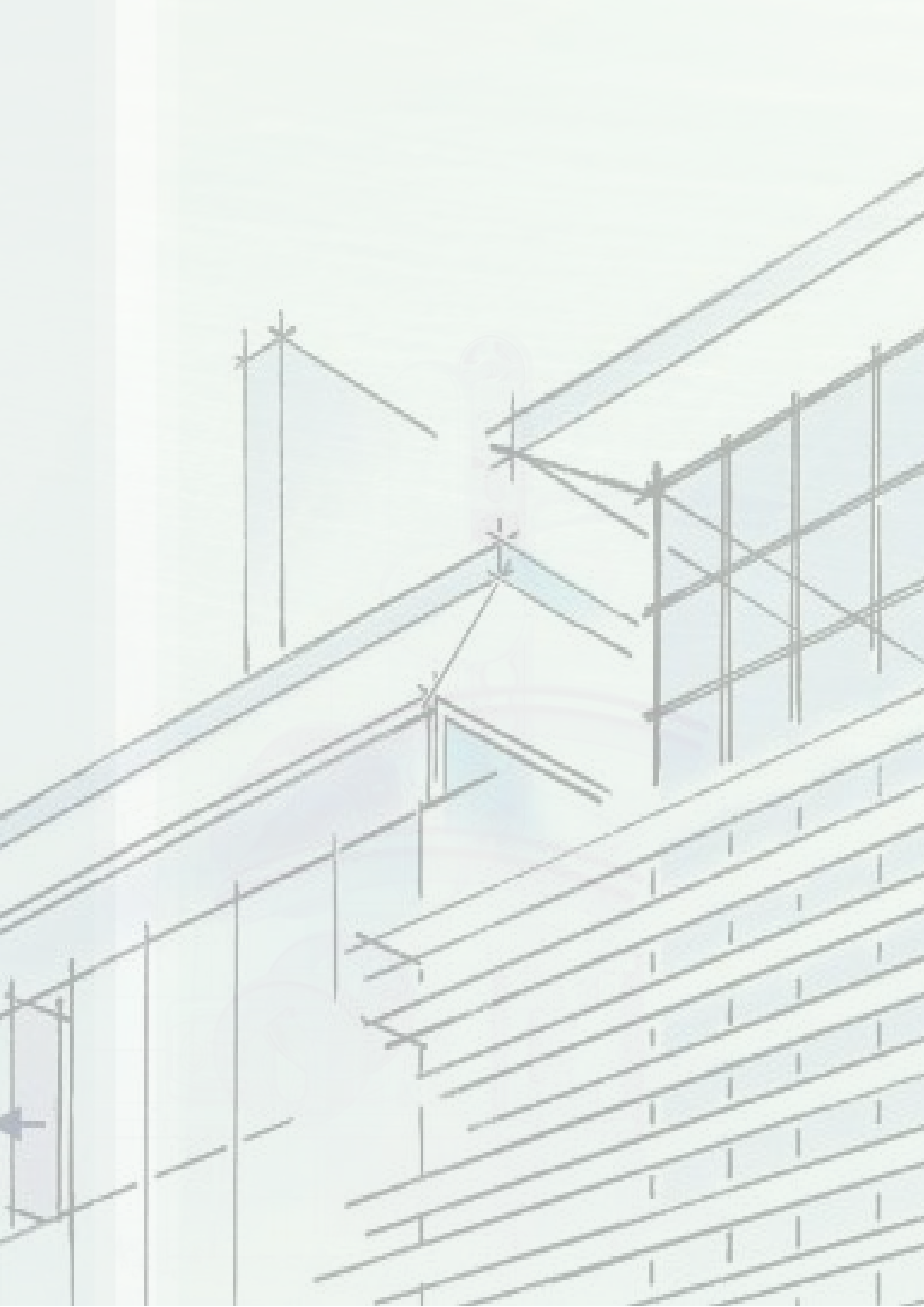
Tuřanka 115  
627 00 Brno - Slatina  
Česká republika  
tel.: +420 548 210 310  
e-mail: brno@hasta.cz

**HASTA TEPLICE**

Masarykova 682/115  
415 01 Teplice  
Česká republika  
tel.: +420 733 184 389  
e-mail: teplice@hasta.cz

# REALIZÁCIE

[www.hasta.sk](http://www.hasta.sk)



## ENDURA TWIST

Decentrálna okenná jednotka s rekuperáciou

Vhodná do novostavieb a pri rekonštrukcii

Bezkanálová montáž, preto obzvlášť vhodná pri renovačných projektoch

Trvalé vetranie modulmi v 6 variantoch: 2x1 až po 2x6 ventilátorov

Súčasný prívod aj odvod vzduchu

- mechanické odvetrávanie
- mechanické privetrávanie

Možnosť riadenia vetrania senzorom kvality vzduchu v displeji riadenia.



Výmenník vzduchu s vysokým stupňom odovzdávania energie

### PRODUKTOVÉ VLASTNOSTI

Jedinečný modul regenerátora (spätné získavanie tepla)

- stupeň spätného získavania tepla: až do 80% podľa EN13141-8
- modul regenerátora získava pri odvetrávaní teplo, toto sa ukladá a pri privetrávaní odovzdáva čerstvému vzduchu (pri výmene smeru prietoku vzduchu ventilátormi)

Modul ventilátorov mení cyklicky smer toku vzduchu

- bez tvorenia kondenzácie a námrazy

Možnosti montáže:

- horizontálna (nad okno)
- vertikálna (vedľa okna)

Minimálna dĺžka 750 mm, maximálna dĺžka 6000 mm

### VARIANTY PRE PRÍVOD VZDUCHU



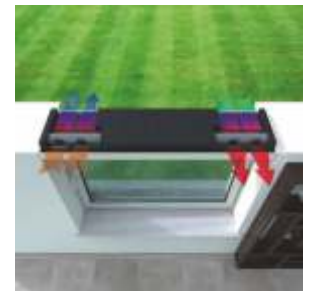
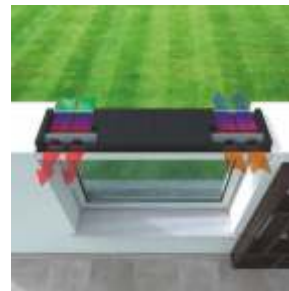
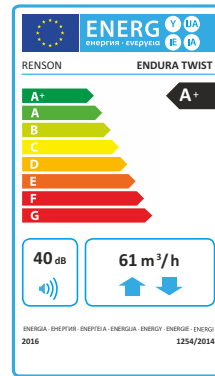
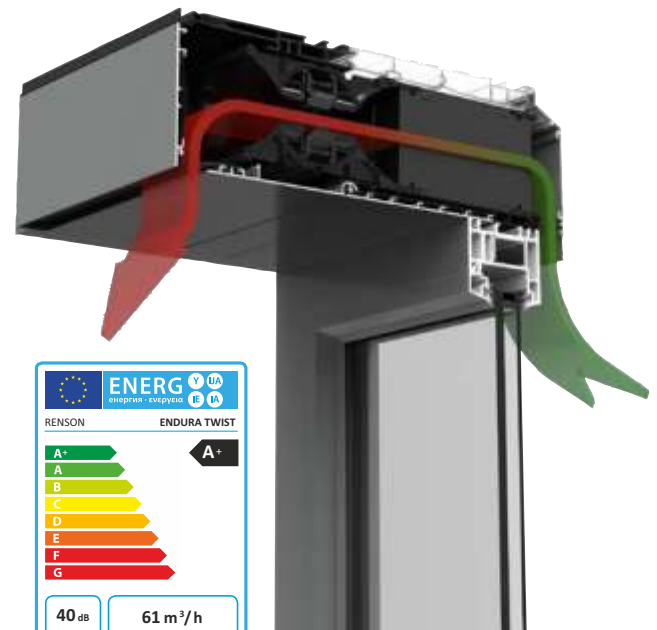
smerom dole



smerom dole s prekrytím



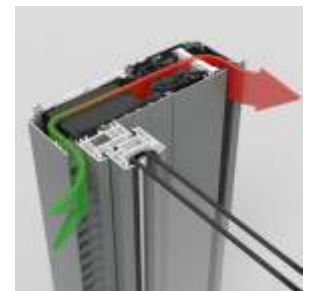
smerom hore



Spätné získavanie tepla



Endura Twist - horizontálna

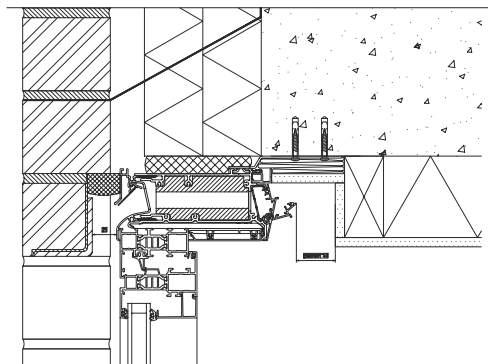


Endura Twist - vertikálna

## INVISIVENT<sup>®EVO</sup> AK

### Prirodzený prívod vzduchu

Tento prívodný okenný ventilátor môže byť zabudovaný takmer neviditeľne nad oknom, čím zaručuje maximálny vstup prirodzeného svetla a štýlovú povrchovú úpravu. Ak chcete v rušnom prostredí alebo v spálňach zachovať nežiaduci hluk mimo domova, môžete sa rozhodnúť aj pre akustickú verziu **INVISIVENT<sup>EVO</sup>AK**

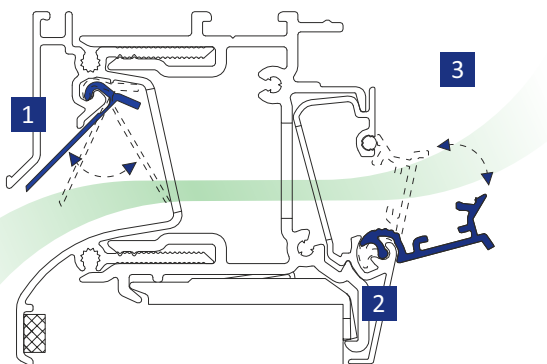


### VÝHODY

- ⊕ Zdravá a prirodzená ventilácia
- ⊕ Už žiadny prievan vďaka samoregulačnej klapke
- ⊕ Diskrétno umiestnenie
- ⊕ Odolný voči vlámaniu
- ⊕ Odolný voči dažďu a hmyzu
- ⊕ Jednoduchá údržba

## I-FLUX<sup>®</sup>

Technológia i-Flux zaisťuje maximálny komfort pri minimálnej energetickej strate.



**1. Samoregulácia:** Samoregulačná klapka reaguje na zmeny tlaku a zaisťuje konštantný prítok vzduchu, aby sa zabránilo prievanu aj pri veternom počasí.

**2. Manuálne ovládaná vnútorná klapka:** požadovaný prítok vzduchu sa môže určiť napríklad v závislosti od obsadenosti miestnosti.

**3. Prúd vzduchu stúpajúci nahor:** tvar vnútornej klapky vedie čerstvý vzduch smerom nahor, čo vedie k optimálnej distribúcii v celom priestore a zaručuje maximálny komfort.



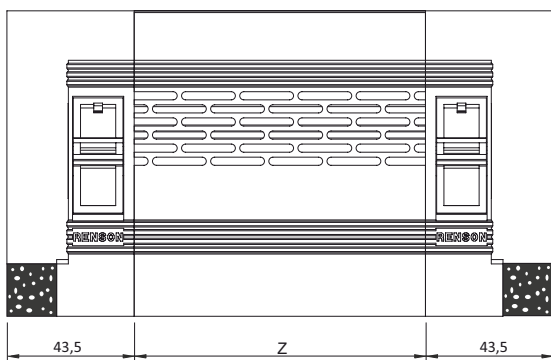




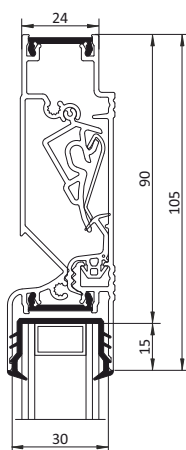
## THM90 EVO / THM90PB EVO / THM90TR EVO



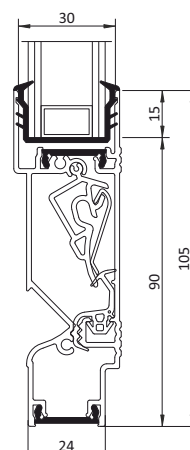
- úplne plochý vetrák ideálny pre použitie do:
  - posuvných, zlamovacích dverí, pevných zasklení a zimných záhrad
- vhodný do plastových, drevených a AL profilov
- s prerušeným tepelným mostom
- THM90EVO zabezpečí bezprievanové vetranie
- povrchová úprava RAL9016 a RAL 8019
- ostatné RAL na objednávku



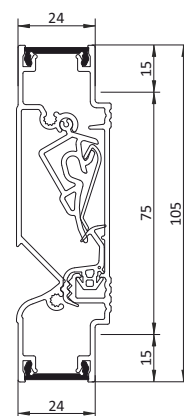
- THM90 EVO** - určený pre napojenie nad sklo
- THM90PB EVO** - určený pre napojenie pod sklo
- THM90TR EVO** - určený pre zabudovanie v ráme



**THM90 EVO**



**THM90PB EVO**



**THM90TR EVO**



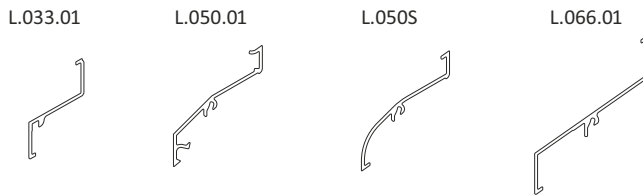
Objemový prietok vzduchu pri spáde 2 Pa	50 m <sup>3</sup> /h/m
Útlm zvuku Dn,e,w (C;Ctr) v otvorenom stave	26 dB
Útlm zvuku Dn,e,w (C;Ctr) v zatvorenom stave	45 dB
Nastavenie klapky pre vetranie	5 stupňov
Súčiniteľ prestupu tepla U	3,8 W/(m <sup>2</sup> K)
Odolnosť voči prieniku vody v zatvoreno stave do	650 Pa
Odolnosť voči prieniku vody v otvorenom stave do	100 Pa
Odpočet z výšky skla pri napojení na sklo	90 mm
Výška pri osadení do rámu THM90TREV0	105 mm
Hrúbka skla a profilu pre zasklenie	24 mm
Doporučená max. dĺžka	2500 mm
Vyhotovenie podľa požadovaného rozmeru alebo v 6m dĺžkach	
Ovládanie - ručný regulátor, ovládacia tyč. šnúrka, motor	



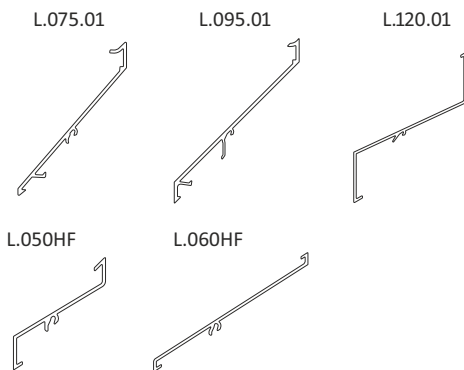
**Stena z hliníkových lamiel** je ideálne riešenie ako ochrana pred dažďom, vetrom a slnkom. Lamely zabezpečujú ochranu pred poveternostnými vplyvmi, ako aj optimálne vetranie a útlm hluku. Lamely sú aj estetický doplnok stavieb.



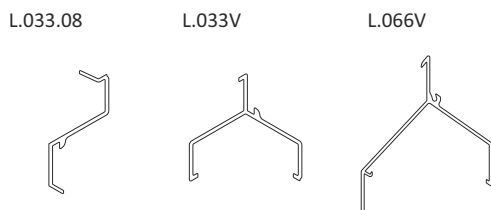
## Hliníkové lamely lisované pretláčaním štandardné profily



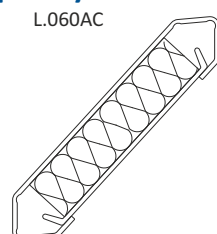
## profily s veľkým prietokom vzduchu



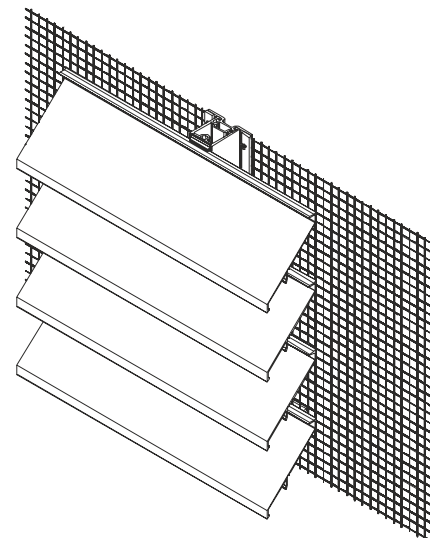
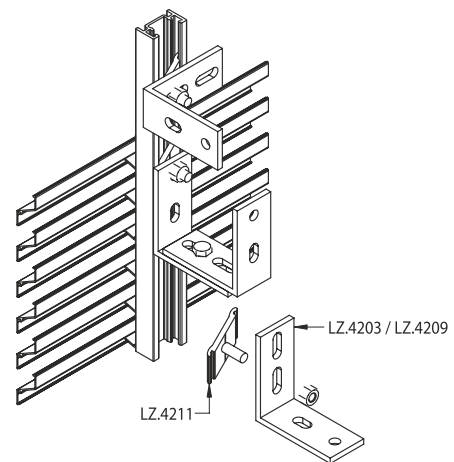
## bezpečnostné profily zabraňujúce prestrčenie predmetov



## profily s útlmom hluku



## použitie upevňovacích prvkov

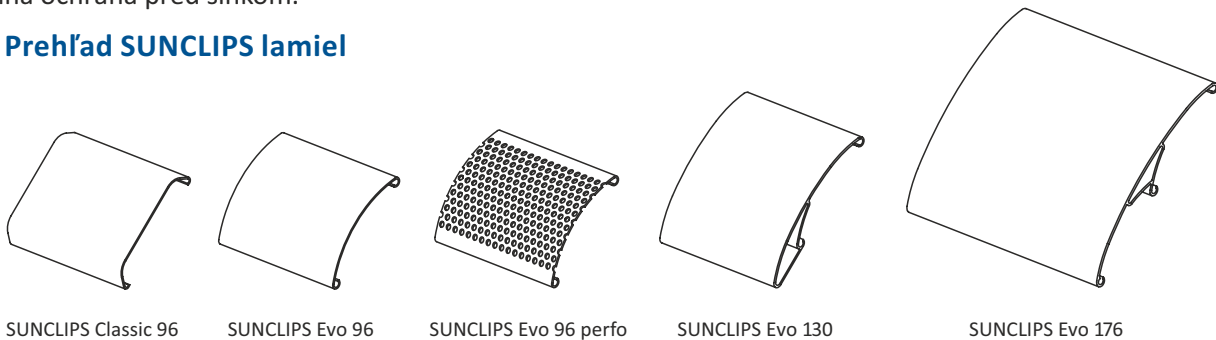


## protihmyzová ochranná sieťka



**Lamely systému SUNCLIPS** zabraňujú priamemu slnečnému efektu bez obmedzenia výhľadu. Ochrana pred slnkom má pozitívny vplyv na produktivitu práce ľudí pracujúcich v budove a zároveň znižuje náklady na chladenie počas letných mesiacov. Lamely môžu byť montované horizontálne, vertikálne, alebo pod sklonom 30°, aby sa dosiahla optimálna ochrana pred slnkom.

## Prehľad SUNCLIPS lamiel



SUNCLIPS Classic 96

SUNCLIPS Evo 96

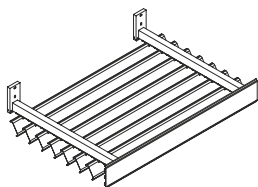
SUNCLIPS Evo 96 perfo

SUNCLIPS Evo 130

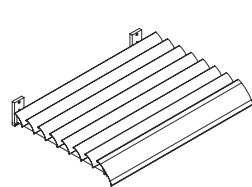
SUNCLIPS Evo 176

## Možnosti montáže SUNCLIPS lamiel

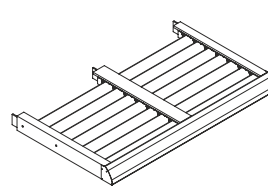
### Horizontálna montáž lamiel



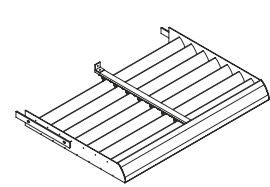
Pod nosným profilom



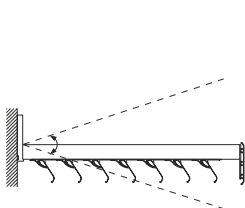
Nad nosným profilom



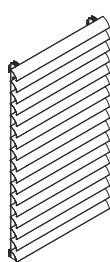
Medzi nosné profily



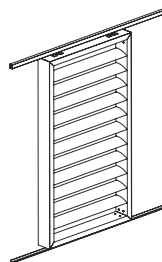
Horizontálne alebo vertikálne kazety



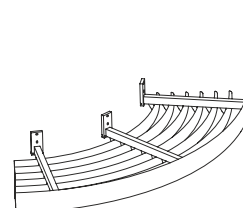
Montáž so sklonom



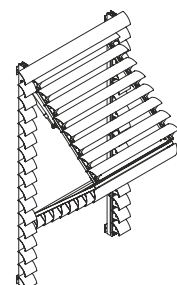
Vertikálna montáž



Posuvné okenice



Oblúčková montáž



Objektové riešenia

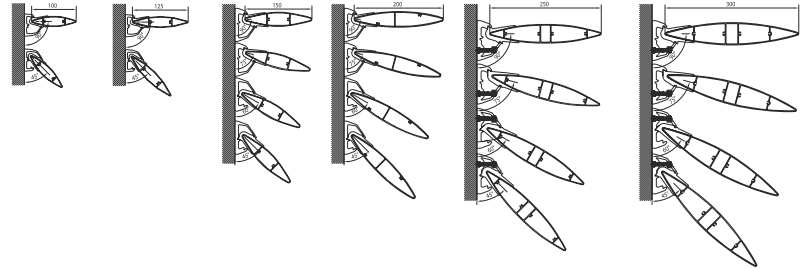




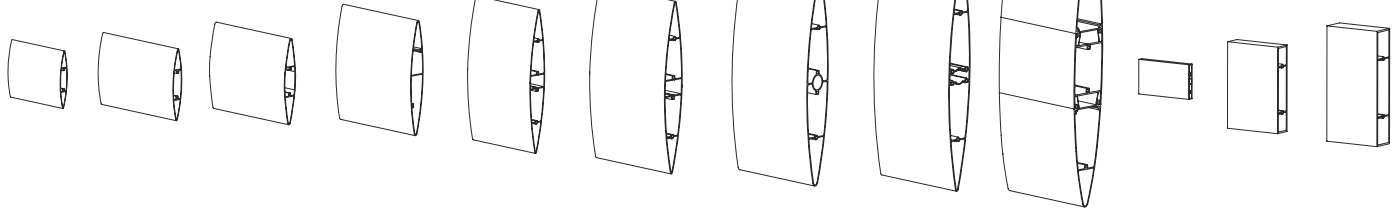
**ICARUS - Ochrana pred slnkom** pozostáva z hliníkových lamiel lisovaných pretláčaním, elipsovitého alebo pravouhého tvaru a poskytuje optimálnu ochranu pred slnečným žiarením. Lamely môžu byť fixné alebo nastaviteľné. Môžu byť osadené horizontálne, alebo vertikálne.

## ICARUS QUICKFIX pevné osadenie

Quickfix 100,125,150,200,250,300



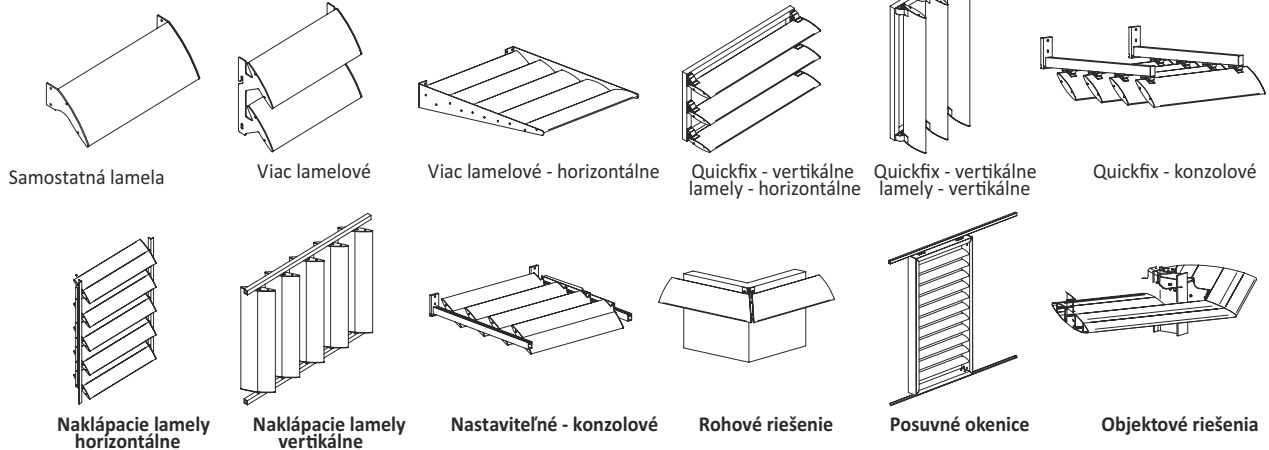
## Prehľad ICARUS lamiel



IC Aero 100,125,150,200,250,300,360,400,480

IC Plano 60,150,200

## Možnosti montáže



Samostatná lamela

Viac lamelové

Viac lamelové - horizontálne

Quickfix - vertikálne lamely - horizontálne

Quickfix - vertikálne lamely - vertikálne

Quickfix - konzolové

Naklápacie lamely horizontálne

Naklápacie lamely vertikálne

Nastaviteľné - konzolové

Rohové riešenie

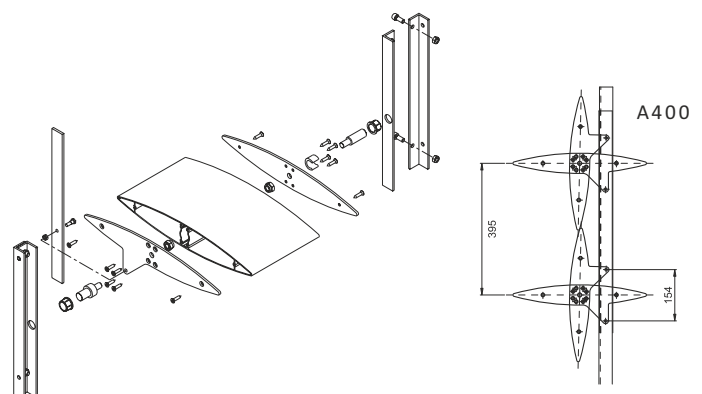
Posuvné okenice

Objektové riešenia

## Odporúčané rozpätie lamiel pre fixné osadenie

TYP	Zaťaženie vetrom		
	600 Pa	800 Pa	1250 Pa
ICA.100	1800 mm	1600 mm	1400 mm
ICA.125	2100 mm	2000 mm	1800 mm
ICA.150	2500 mm	2300 mm	2100 mm
ICA.200	2600 mm	2500 mm	2200 mm
ICA.250	2700 mm	2600 mm	2300 mm
ICA.300	3300 mm	3000 mm	2700 mm
ICA.360	3600 mm	3400 mm	3000 mm
ICA.400	3700 mm	3500 mm	3100 mm
ICA.480	4500 mm	4200 mm	3800 mm
ICP.150	2800 mm	2700 mm	2400 mm
ICP.200	3300 mm	3000 mm	2800 mm

## ICARUS - prevedenie s naklápaním lamiel





Zábrana proti vypadnutiu **GUTMANN FPS** spája moderný spôsob výroby, bezpečnosť a priehľadnosť v jednom elegantnom nadčasovom dizajne a umožňuje tým zrieknutie sa objemných prídavných bezpečnostných konštrukcií.

Pritom môže byť namontovaná na všetky bežné materiály okenných rámov: ako **drevo, drevo-hliník, plast, plast-hliník, a.i.**



- ✔ montovateľný na všetky bežné druhy materiálov okenných rámov
- ✔ jednoduchá manipulácia so sklenenou tabuľou na stavbe
- ✔ zabraňuje nehode a pritom opticky dokonalý
- ✔ najvyššia bezpečnostná trieda DIN 18008-4
- ✔ hospodárna a jednoduchá montáž
- ✔ neviditeľné pripojenie





## Najelegantnejší spôsob rozšírenia Vášho obytného priestoru.

Zimná záhrada – priehľadná stavba, ktorá v krátkom čase jedinečne a energeticky úsporne vytvára zelenú kulisu Vášho príbytku. V blízkosti s prírodou môžete intenzívnejšie prežívať všetky ročné obdobia, čo zvýši kvalitu Vášho bývania. V neposlednom rade, konštrukcia zimnej záhrady s individuálnym dôrazom na množstvo farieb a rozmanitosť tvarov zimných záhrad ponúka ideálny doplnok ku každej obytnej stavbe.



### Drevo z vnútornej strany:

- prináša interiéru pohodlnú a prírodnú atmosféru
- nízke nároky na údržbu a povrchovú úpravu
- rozmanitosť použitých drevín

### Hliník z vonkajšej strany:

- zaručuje ochranu proti poveternostným podmienkam
- široká paleta farieb hliníkových profilov
- vzhľadová rozmanitosť profilov v výbornými statickými vlastnosťami konštrukcie

**Stabilita, tepelná izolácia a dlhovekosť** – to sú najdôležitejšie požiadavky na konštrukciu každej zimnej záhrady. Intenzívne UV žiarenie striedajúce dážď, to sú podmienky, ktorým môže odolať len jeden materiál – **hliník**.

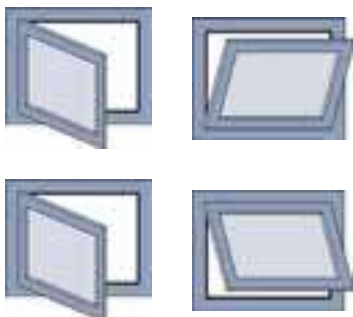
Zvnútra – príjemná a pohodlná atmosféra domova vytváraná **prírodným drevom**. Všetky tieto požiadavky naplňuje **LARA** – systém zimných záhrad.



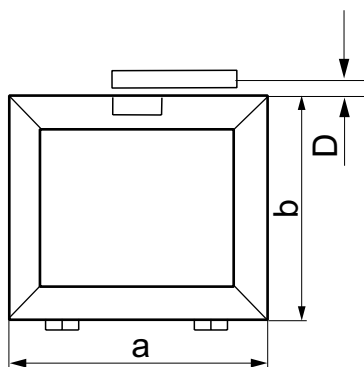


## GEZE OL 90 N

Pákový mechanizmus GEZE využíva rohový prevod pružnou páskou ako pri okennom kovaní, ktorý na rozdiel od retiazkového prevodu zabezpečí plynulý chod okenného krídla bez možnosti vzpriechenia.



### OL 90 N pre pravouhlé okná

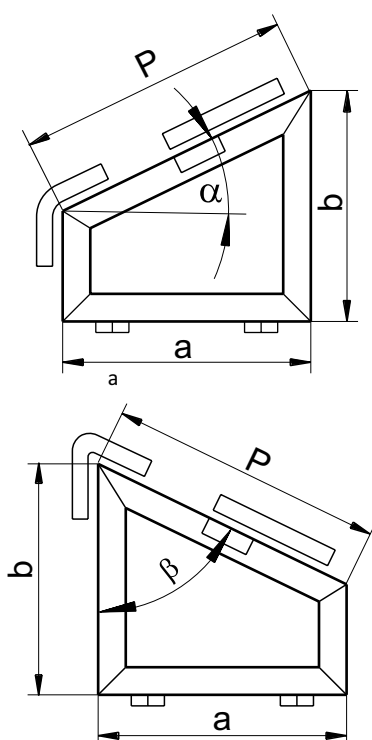


Počet nožníc	Šírka krídla a (min.)	Šírka krídla a (max.)	Výška krídla b (min.)	Hmotnosť krídla (max.)	Objemová hmotnosť (max.)
1	380 mm	1200 mm	250 mm	80 kg	40 kg/m <sup>2</sup>
2	1201 mm	2400 mm			25 kg/m <sup>2</sup>
3	2401 mm	3600 mm			

#### Nastavované rozmery a potreba miesta

Výška krídla b (min.)	Výška krídla b (max.)	Nastavovací rozmer D (min.) hore	Potreba miesta Y hore
250 mm	300 mm	16-18 mm	D(min)+9 mm
301 mm	400 mm	14-18 mm	
401 mm	500 mm	12-18 mm	
501 mm		10-18 mm	

### OL 90 N pre šikmé okná



Uhol sklonu	Šírka krídla a (min.)	Výška krídla b (min.)	Hmotnosť krídla (max.)	Objemová hmotnosť (max.)	Dĺžka ramena P
$\alpha \leq 30^\circ$	420 mm	400 mm	80 kg	30 kg/m <sup>2</sup>	420-2000 mm
$\alpha = 30^\circ - 40^\circ$	360 mm	550 mm			
$\alpha = 40^\circ - 50^\circ$	320 mm	650 mm			
$\alpha = 50^\circ - 60^\circ$	270 mm	750 mm			
Špeciálny tvar					
$\beta \geq 60^\circ$	420 mm	600 mm	40 kg	25 kg/m <sup>2</sup>	420-1000 mm

#### Nastavované rozmery a potreba miesta

Ovládanie	Nastavovací rozmer D (min.) hore	Potrba miesta X na bočnej strane	Nastavovací rozmer D (min.) na bočnej strane	Potreba miesta Y hore
s prídavným uzamykaním	10-18 mm	D(min)+9 mm	-	D(min)+9 mm
s ručnou pákou	10 mm	D(min)+10 mm	10 mm	

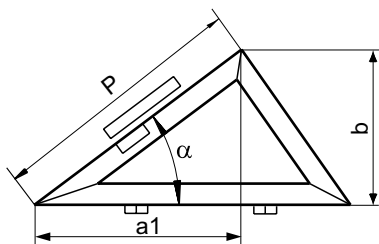


Špeciálny prípad šikmého okna,  $\beta > 60^\circ$

Špecifikáciu kovania GEZE OL 90 N doporučujeme konzultovať s obchodno-technickým zástupcom firmy HASTA s.r.o.



## OL 90 N pre trojuholníkové okná

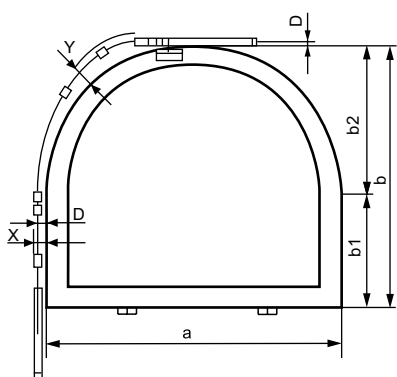


Uhol sklonu	Šírka krídla a1 (min.)	Výška krídla b (min.)	Hmotnosť krídla (max.)	Objemová hmotnosť (max.)	Dĺžka ramena P
$\alpha \leq 30^\circ$	700 mm	400 mm	80 kg	30 kg/m <sup>2</sup>	420-2000 mm
$\alpha = 30^\circ - 40^\circ$	650 mm	550 mm			
$\alpha = 40^\circ - 50^\circ$	550 mm	650 mm			
$\alpha = 50^\circ - 60^\circ$	450 mm	750 mm			
Špeciálny tvar $\beta \geq 60^\circ$		600 mm	40 kg	25 kg/m <sup>2</sup>	420-1000 mm

### Nastavované rozmery a potreba miesta

Ovládanie	Nastavovací rozmer D (min.) hore	Potreba miesta X na bočnej strane	Nastavovací rozmer D (min.) na bočnej strane	Potreba miesta Y hore
s prídavným uzamykaním	10-18 mm	D(min)+9 mm	-	D(min)+9 mm
s ručnou pákou	10 mm	D(min)+10 mm	10 mm	

## OL 90 N pre okná s kruhovým oblúkom

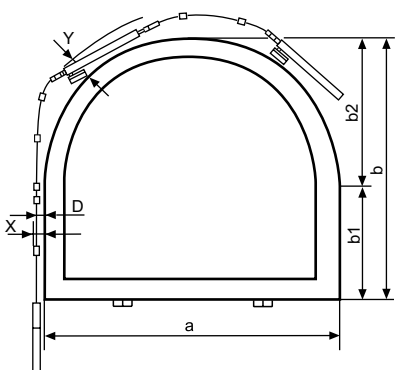


Uhol β	Počet nožníc	Šírka krídla a (min.)	Šírka krídla a (max.)	Výška krídla b (min.)	Hmotnosť krídla (max.)	Objemová hmotnosť (max.)
> 150°	1	500 mm	1300 mm	300 mm	80 kg	40 kg/m <sup>2</sup>
	2	1301 mm	2400 mm	650 mm		
< 150°	1	500 mm	1300 mm	250 mm		
	2	1301 mm	2400 mm	500 mm		

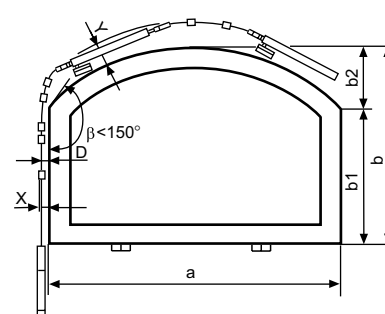
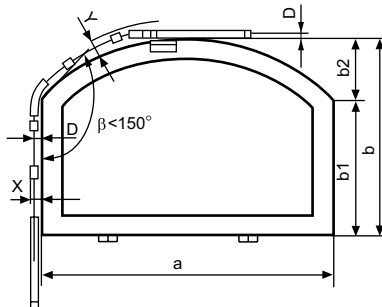
### Nastavované rozmery a potreba miesta

Výška krídla b (min.)	Výška krídla b (max.)	Nastavovací rozmer D (min.) hore	Potreba miesta X na bočnej strane	Nastavovací rozmer D (min.) na bočnej strane	Potreba miesta Y hore
250 mm	300 mm	16 mm	D(min)+10 mm	12 mm alebo 10/14	viz diagram
301 mm	400 mm	12-16 mm			
401 mm		10-16 mm			

## Doraz GEZE OL 90 N okna s kruhovým oblúkom



## OL 90 N pre okná s plochým oblúkom



## Doraz GEZE OL 90 N okna s kruhovým oblúkom s 2 nožnicami



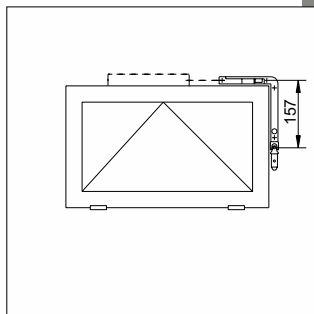
## Doraz GEZE OL 90 N okná s plochým oblúkom s 1 resp. 2 nožnicami



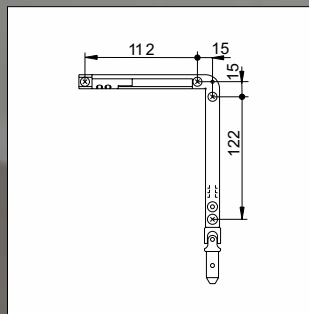
Špecifikáciu kovania GEZE OL 90 N doporučujeme konzultovať s obchodno-technickým zástupcom firmy HASTA s.r.o.



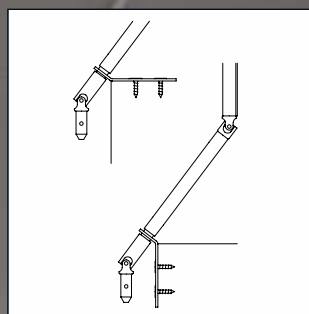
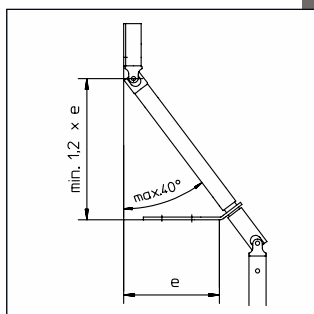
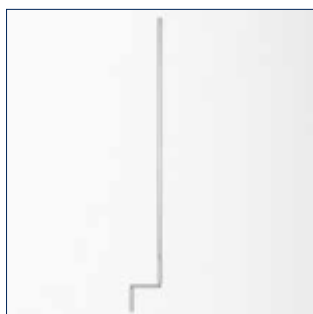
## GEZE rohový prevod FZ90



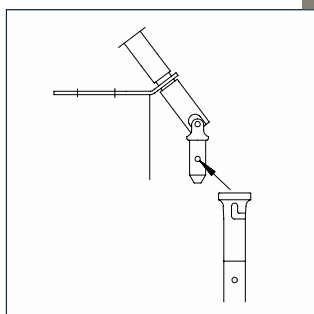
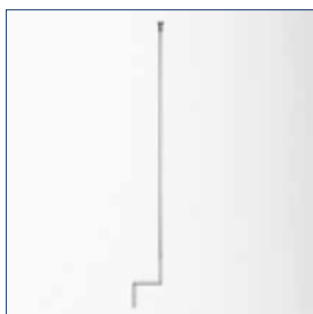
Pravouhlé okno s GEZE FZ 90



## Pevná tyč kľuky, so zalomenou kľukou a s držiakom tyče kľuky



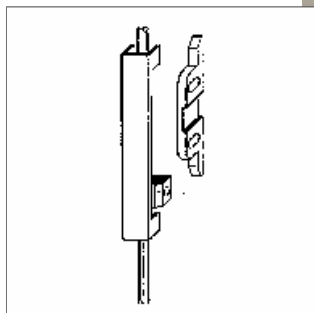
## Odnímateľná tyč kľuky so zalomenou kľukou



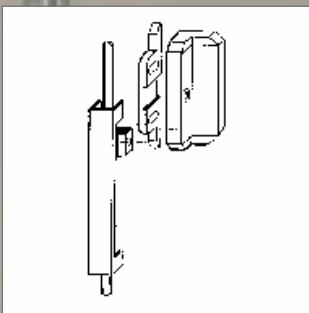
## Prídavné uzamykanie pre OL 90 N / OL 95



Výška presahu 14 - 25 mm

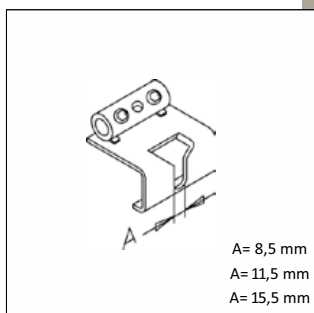


Výška presahu 14 - 25 mm



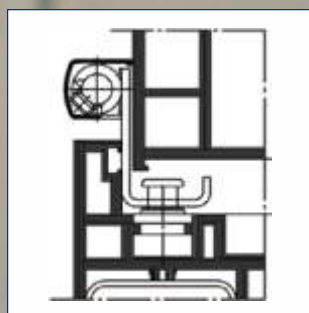
Výška presahu 0 - 17 mm

## Skryté uzamykanie OL 90 N / OL 95



A= 8,5 mm  
A= 11,5 mm  
A= 15,5 mm

A = priemer uzamykacích čapov



## Význam ochrany pomocou zariadení na odvod dymu a tepla

Požiarom v budovách nie je možné zabrániť.

Z tohto dôvodu je zariadenie na odvod dymu a tepla významným preventívnym opatrením protipožiarnej ochrany



Ochrana osôb:

Únikové cesty  
bez dymu

Aktivná ochrana  
Pasívna ochrana  
Lokalizácia požiaru



Ochrana životného prostredia:

Minimalizácia  
ekologických škôd

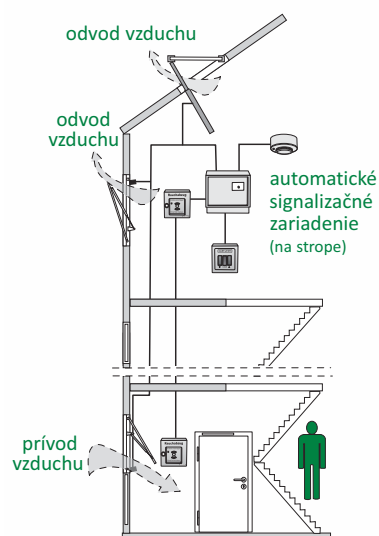
Minimalizácia  
škôd pri hasení



Ochrana hmotného majetku:

Zachovanie  
stavebného fondu

Minimalizácia  
tepelnej záťaže  
Ventilácia požiaru

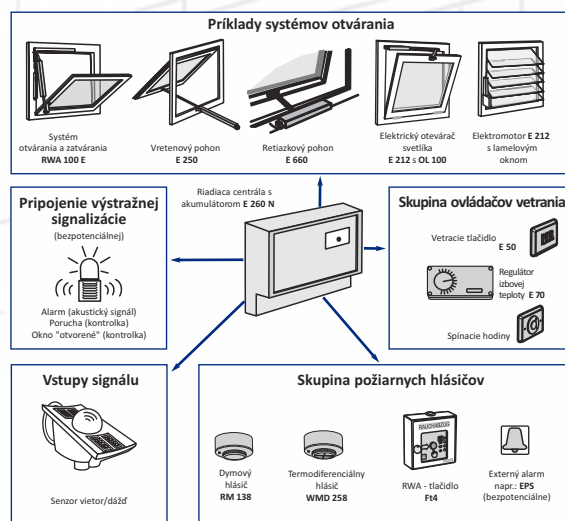


Schematické znázornenie RWA zariadenia

### Oblasti použitia

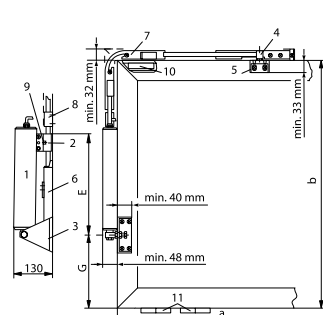
Zariadenie bolo vyvinuté pre použitie v:

- Nemocniciach
- Administratívnych a priemyselných budovách
- Nákupných strediskách
- Skladoch
- Obchodných domoch
- Verejných budovách
- Bankách a sporiteľniach
- Hoteloch a reštauráciách
- Domovoch dôchodcov a sociálnych služieb
- Letiskách a staniách a všeobecne na únikových a záchranných cestách (schodiská a chodby)



## GEZE RWA 100 NT / 100 NT Tandem

Pre sklápacie, vyklápacia a otáčavé okná, otváracie dnu



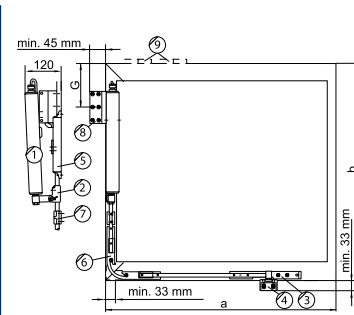
**4 rôzne veľkosti zdvíhu**  
Motor je umiestnený priamo na profil  
**Oblasť použitia:**  
pre okná z ľahkého kovu, dreva a PVC  
šírka kridla: 360 - 1200 mm  
(pre PVC max. 800 mm)  
výška kridla: 470 - 1700 mm

**Osadenie:**  
min. priestor pre zatváranie = min. 32 mm  
min. priestor pre motor = min. 48 mm  
vzdialenosť závesov max. 70 mm  
od plochy okna väčšej ako 1,2 m<sup>2</sup>: 2 zatváranie  
montáž motorov pravo/ľavé prevedenie

Pre extrémne široké, alebo vysoké kridla môžeme použiť tandemový pohon s dvoma motormi a tandemovou spojkou E102

## GEZE RWA 110 NT / 110 NT Tandem

Pre vertikálne osadené okná, otváracie von



**Motor je umiestnený priamo na profil**  
**3 rôzne veľkosti zdvíhu**  
**Oblasť použitia:**  
pre okná z ľahkého kovu, dreva a PVC  
šírka kridla: 430 - 1200 mm  
(pre PVC max. 800 mm)  
výška kridla: 600 - 1600 mm

**Osadenie:**  
min. priestor pre zatváranie = min. 33 mm  
min. priestor na osadz. ráme = min. 45 mm  
min. priestor pre zatváranie = min. 33 mm  
vzdialenosť max. 70 mm  
max. hmotnosť výplne 30 kg/ m<sup>2</sup>  
montáž motorov pravo/ľavé prevedenie

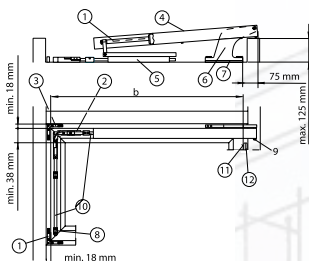
Pre extrémne široké, alebo vysoké kridla môžeme použiť tandemový pohon s dvoma motormi a tandemovou spojkou E102

Špecifikáciu kovania GEZE doporučujeme konzultovať s obchodno-technickým zástupcom firmy HASTA s.r.o.



## GEZE RWA 105 NT / 105 NT Tandem

Pre otáčavé okná, otvárajúce dnu, v rámovej konštrukcii



**Prídavné dvojité mechanické uzamykanie**  
3 rôzne veľkosti zdvíhu

malá potreba miesta (min. 18 mm)

**Oblasť použitia:**

pre vertikálne vstavané sklápacie, vyklápacie a otáčavé okná, ktoré sa otvárajú dnu

**Osadenie:**

výška presahu 0 - 25 mm

min. priestor pre zatváranie = min. 38 mm

max. výška rámov konštrukcie = max. 125 mm

min. priestor na osadzovacom ráme: min. 18 mm

max. hmotnosť výplne 30 kg/m<sup>2</sup>

Pre extrémne široké, alebo vysoké krídla môžeme použiť tandemový pohon s dvoma motormi a tandemovou spojkou E102

## GEZE RWA K600

Pákový pohon k otváraniu dverí a okien, prívod vzduchu a vetranie



**Vlastnosti**

Elegantné hliníkové púzdro

Mikroprocesorom riadený pohon - dostupný samostatne aj synchro variant

Synchronizovaný chod bez prídavného modulu

Elektronicky riadený plynulý rozjazd a dojazd (Softanlauf a Softstop)

Integrovaný kontakt použiteľný k zapojeniu otvárača dverí

Vysoký točivý moment

Uhol otvorenia môže byť programovaný

Max. príkon: 1,25 A

Točivý moment: 215 Nm; ťažná sila: max. 600 N

**Oblasť použitia**

Von a dnu vyklápacie, sklápacie a otočné okná

Strešné okná a svetlíky

## GEZE ECchain retiazkový pohon

Jednoduché možnosti automatizácie vetrania



**Oblasť použitia:**

Jednoduchá automatizácia vetrania v oblasti okien a fasád

Výklopné, otočné a sklopné krídla otvárajúce sa smerom dnu

Použiteľné pre plastové, drevené a hliníkové okná

Montáž na rám

Parametre:

Dĺžka: 409 mm

Výška: 44 mm

Hĺbka: 63 mm

Napájanie: 230 V

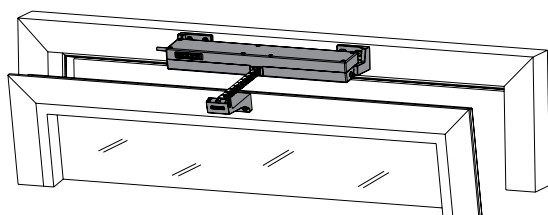
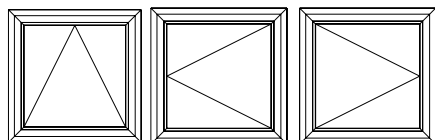
Možné dĺžky zdvíhu: 200mm, 400mm

Ťažná sila: 250 N

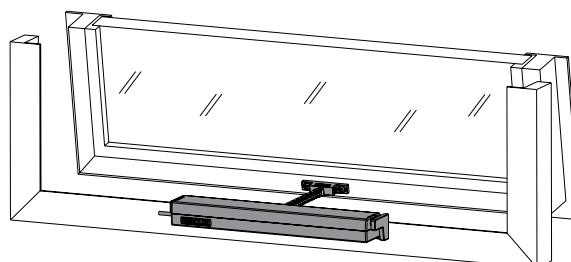
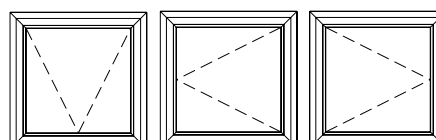
Tlačná sila: 250 N

Hmotnosť krídla (max): 130 kg

Montáž na rám s otváraním smerom DNU



Montáž na rám s otváraním smerom VON



Špecifikáciu kovania GEZE doporučujeme konzultovať s obchodno-technickým zástupcom firmy HASTA s.r.o.

## GEZE Slimchain retiazkový pohon

Univerzálny retiazkový pohon



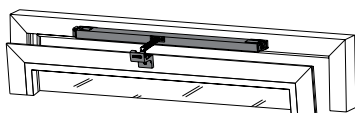
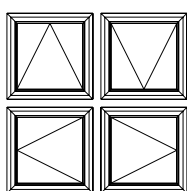
### Oblasť použitia:

Flexibilné použitie v oblasti fasád s maximálnymi nárokmi na design  
Výklopné, otočné a sklopné  
Prírodné vetranie, zariadenia pre odťah dymu a tepla (RWA)  
Synchronizácia až do 3 pohonov  
Použiteľné pre plastové, drevené a hliníkové okná  
Montáž na krídle, ráme alebo integrovaná montáž

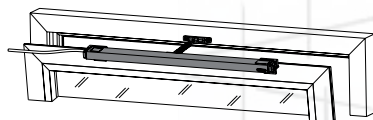
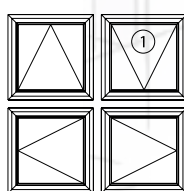
### Parametre:

Dĺžka: 560, 660, 810 mm  
Výška: 25 mm  
Hĺbka: 44 mm  
Napájanie: 24 V  
Možné dĺžky zdvihu: 300mm, 500mm, 800mm  
Ťažná sila: 300 N Tlačná sila: 200 N  
Hmotnosť krídla (max): 150 kg

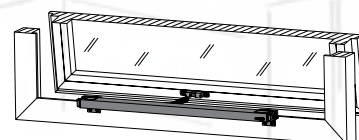
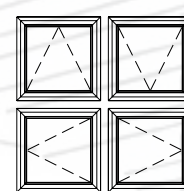
Montáž na rám s otváraním smerom DNU



Montáž na krídlo s otváraním smerom DNU



Montáž na rám s otváraním smerom VON



## GEZE Powerchain retiazkový pohon

Výkonný retiazkový pohon pre veľké a ťažké okenné konštrukcie



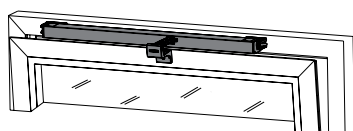
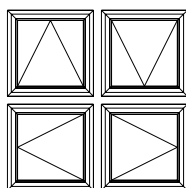
### Oblasť použitia:

Ťažké a veľké okenné prvky v oblasti fasády a strechy  
Výklopné, otočné, sklopné, otočno-sklopné a strešné  
Okenné krídla otvárajúce sa smerom dnu aj von  
Prírodné vetranie, zariadenia pre odťah dymu a tepla (RWA)  
Synchronizácia až do 3 pohonov  
Použiteľné pre plastové, drevené a hliníkové okná  
Montáž na krídle, ráme alebo integrovaná montáž

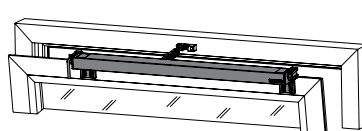
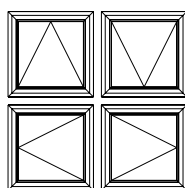
### Parametre:

Dĺžka: 756, 856, 1056 mm  
Výška: 36 mm  
Hĺbka: 51 mm  
Napájanie: 24 V  
Možné dĺžky zdvihu: 600mm, 800mm, 1200mm  
Ťažná sila: 600 N Tlačná sila: 600 N  
Hmotnosť krídla (max): 150 kg

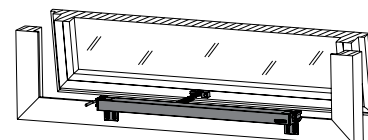
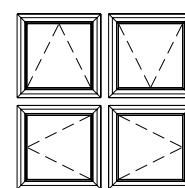
Montáž na rám s otváraním smerom DNU



Montáž na krídlo s otváraním smerom DNU



Montáž na rám s otváraním smerom VON



Špecifikáciu kovania GEZE doporučujeme konzultovať s obchodno-technickým zástupcom firmy HASTA s.r.o.



## Automatické dvere - Obecný úrad Nižný Hrušov



*Automatické posuvné dvere*

- vstup do Obecného úradu a pobočky Slovenskej pošty
- realizácia celej steny

## Automatické dvere - Orchidea - restaurant&bar



*Automatické posuvné dvere*

- oddeľujú reštauráciu od kuchyne, dvere sa v smere od kuchyne otvoria pomocou pohybového senzora v smere od reštaurácie pomocou personálnej karty a tiež ky s dlhým dosahom



## Automatické dvere - Základná umelecká škola Spišská Nová Ves



Automatické dvere

- zrekonštruované pôvodné drevené dvere prerobené na automatické posuvné (v spolupráci so stolárskou dielňou)

## Presklené dvere - AB Stará Ľubovňa



Celosklenené steny s bezrámovými dverovými krídlami a kovaním s cylindrickou vložkou systému GMK





## RWA E250 NT synchro systém - NOVÁ TERASA III



RWA systém pre odvetranie únikovej cesty

- schodiská v bytových domoch jedno zo strešných okien zároveň slúži, ako technický výlez na strechu (nezávisle a samostatné otváranie) využitie aj ako vetranie



táto realizácia RWA systému slúži na:

- odvetranie pomocou otvorenia strešných okien (pohony RWA E250 NT synchro)
- privetranie pomocou otvorenia dverného krídla hlavného vstupu (RWA K 600)
- aktivácia systému pomocou dymového senzoru, alebo požiarným tlačidlom na každom poschodí
- systém s vlastnou riadiacou centrálou a zálohou napájania



## RWA E100 NT - Šarišská galéria Prešov



RWA systém pre odvetranie únikovej cesty - schodisko

## Automatické dvere a RWA systém - výrobná hala MINEBEA Košice



Automatické dvere osadené v budove, ktorá je napojená na EPS centrálnu.

Odvetranie priestoru jedálne a výrobných hál pomocou systému RWA 100 NT a RWA 105 NT

Privetránie je zabezpečené pomocou vstupných dverí so systémom RWA K 600

## Automatické dvere - Zdravotné stredisko Prešov





## Celosklenené dvere s AL zárubňu - GOLDBECK pobočka KE



## RWA SLIMCHAIN - Obytný blok Košice Šaca

