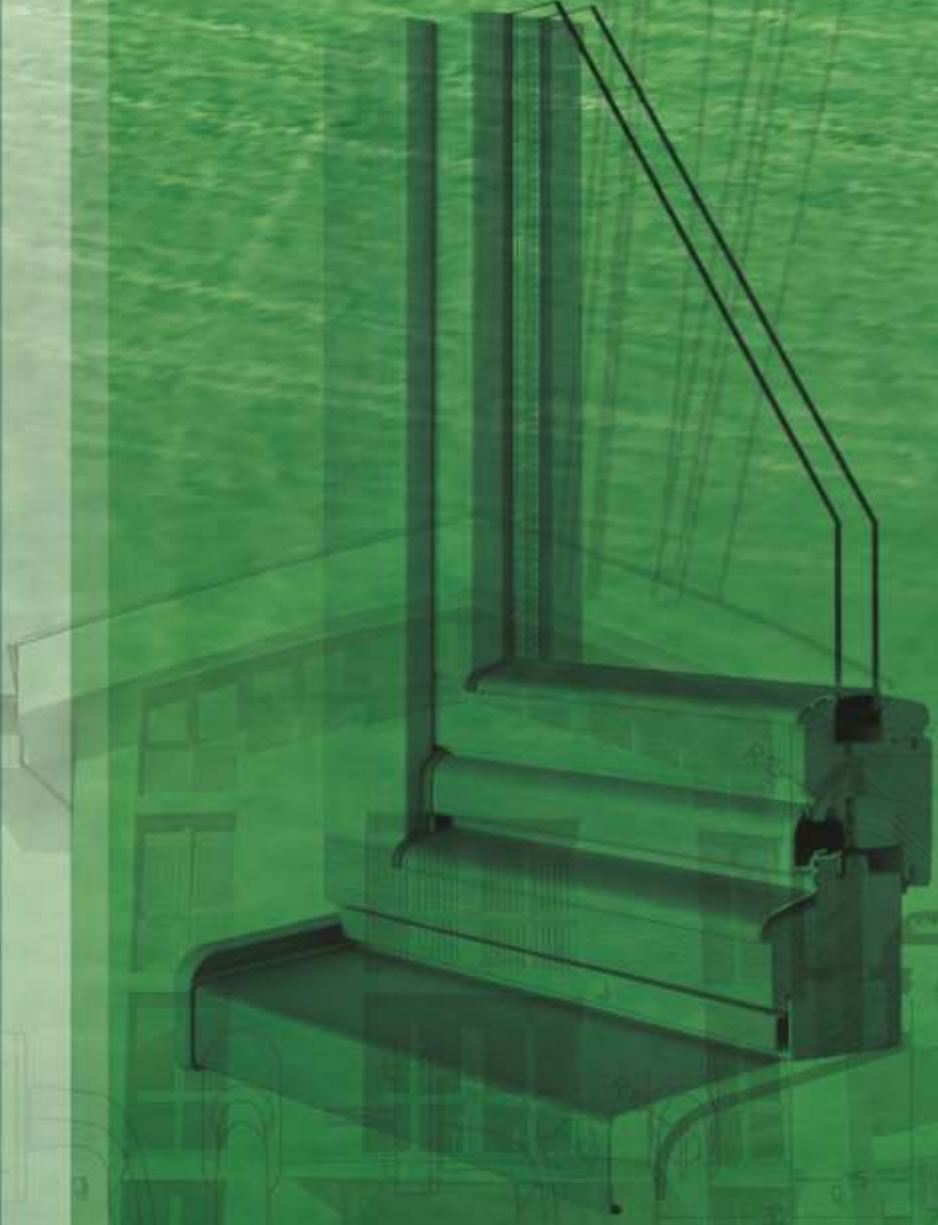
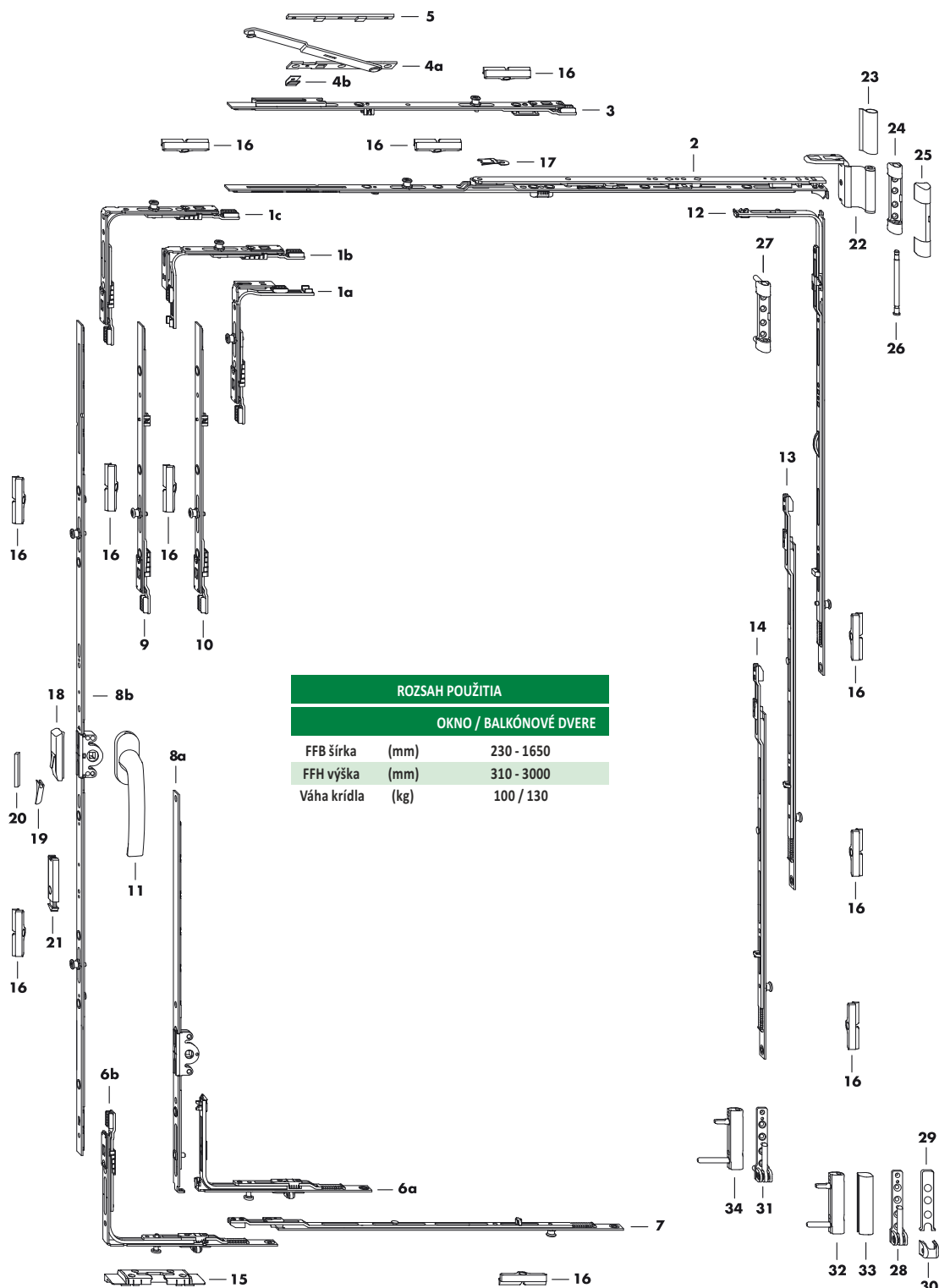


# 2020



# OKENNÉ KOVANTIE

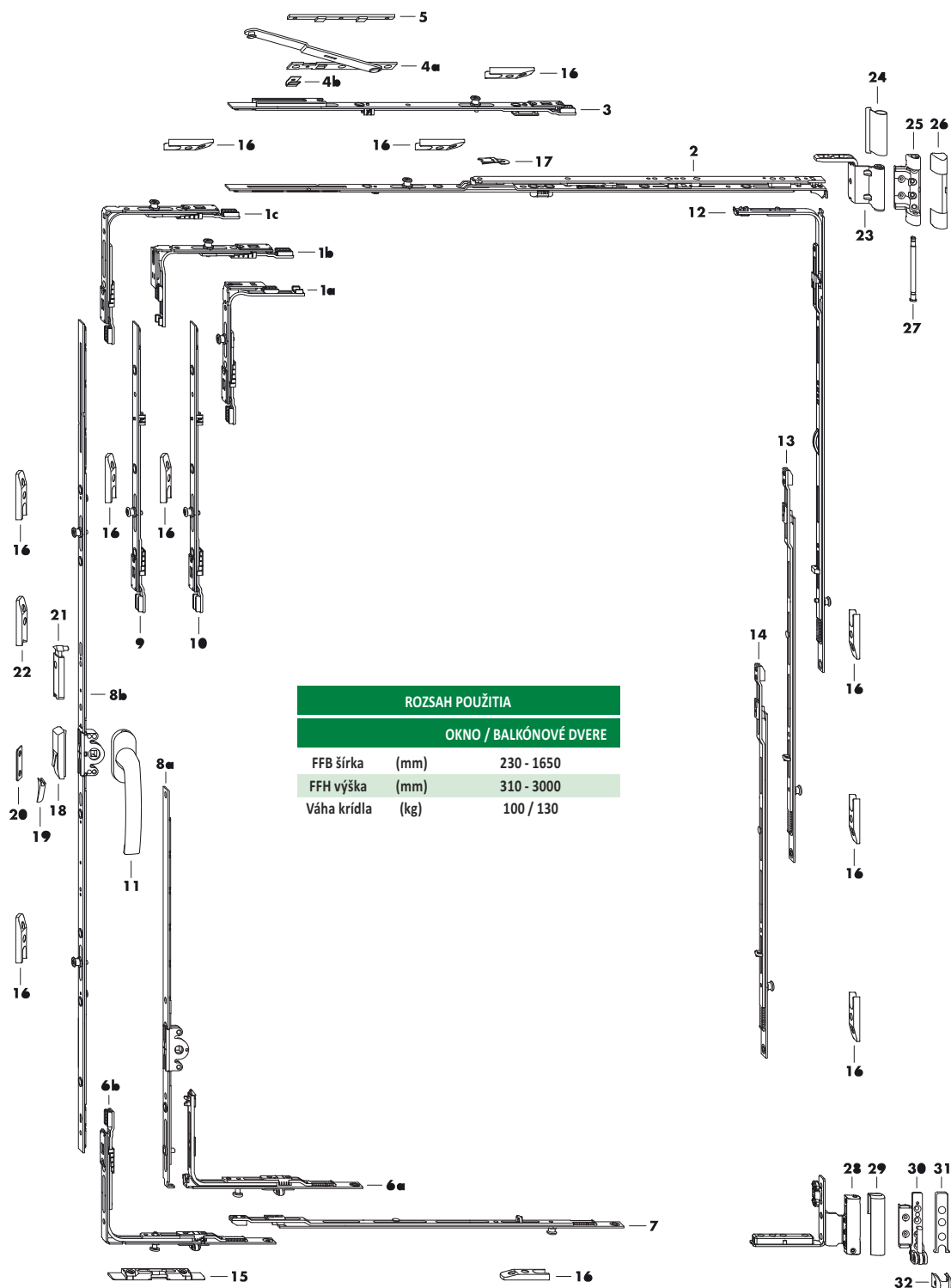




## Prehľad všetkých výhod kovania TITAN AF

- súčasná strojová technológia i naďalej použiteľná vďaka konvenčnej technológii montáže
- skrátenie doby montáže vďaka mnohostranným vylepšeniam produktu
- premyslená logistika pre ešte lepšiu efektívitu a výnosnosť
- hodnotné materiály, racionálna spracovateľnosť a vysoká funkčnosť
- možnosť realizovať okenné elementy až po triedu bezpečnosti 3
- jednoduchšia montáž kovania a okenných prvkov
- viditeľné alebo skryté pánty
- vďaka mnohým pozitívnym vlastnostiam vhodná voľba pre vlastníkov rodinných domov
- individuálny dizajn vďaka veľkému množstvu produktov

Špecifikácia kovania po konzultácii s obchodno-technickým zástupcom HASTA, s.r.o.

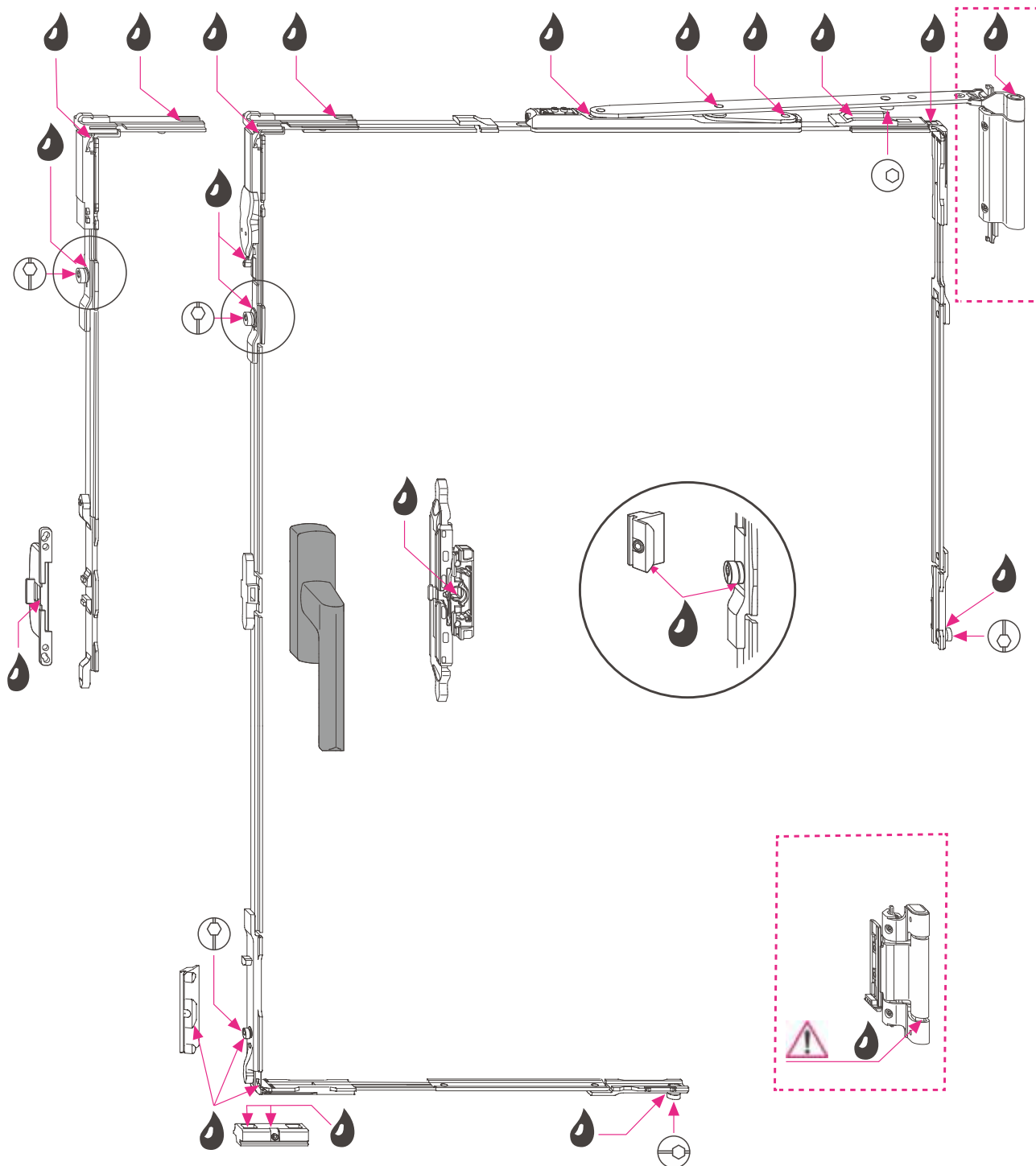


## Prehľad všetkých výhod kovania TITAN AF

- súčasná strojová technológia i naďalej použiteľná vďaka konvenčnej technológii montáže
- skrátenie doby montáže vďaka mnohostranným vylepšeniam produktu
- premyslená logistika pre ešte lepšiu efektívitu a výnosnosť
- hodnotné materiály, racionálna spracovateľnosť a vysoká funkčnosť
- možnosť realizovať okenné elementy až po triedu bezpečnosti 3
- jednoduchšia montáž kovania a okenných prvkov
- viditeľné alebo skryté pánty
- vďaka mnohým pozitívnym vlastnostiam vhodná voľba pre vlastníkov rodinných domov
- individuálny dizajn vďaka veľkému množstvu produktov

Špecifikácia kovania po konzultácii s obchodno-technickým zástupcom HASTA, s.r.o.

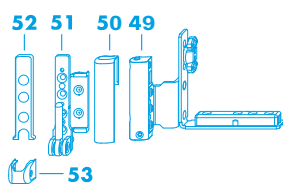
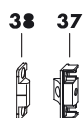
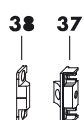
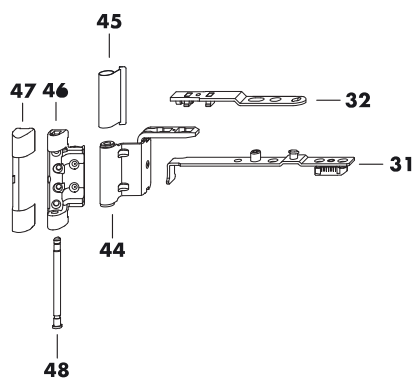




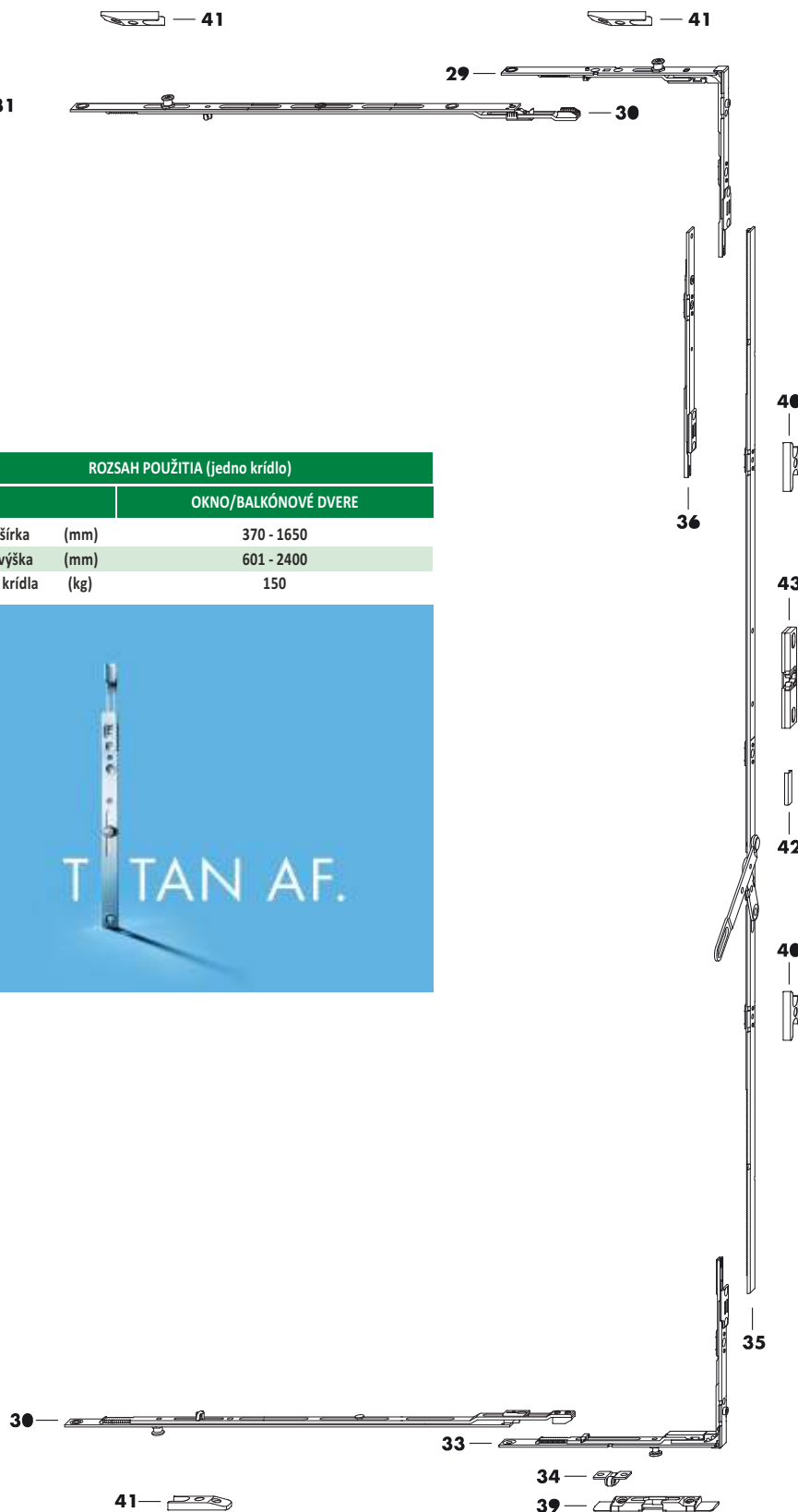
## Prehľad všetkých výhod

- diely kovania sú použiteľné ako pravé aj ľavé podľa DIN – úspora nákladov na logistiku
- všetky diely kovania z nehrdzavejúcich materiálov zabezpečujú trvalo pekný vzhľad
- nízky oter a nároky na údržbu - pre dlhú a bezproblémovú životnosť okna
- malý rozmer na ráme – zabezpečuje slobodu pri tvorbe
- nový dizajn dolného ložiska – umožňuje bezbariérový prístup na vaše obľúbené miesto
- slobodná voľba farieb viditeľných dielov kovania je ako šitá na mieru pre vaše okno
- predmontovaný stavebnicový systém – pre hospodárnu montáž

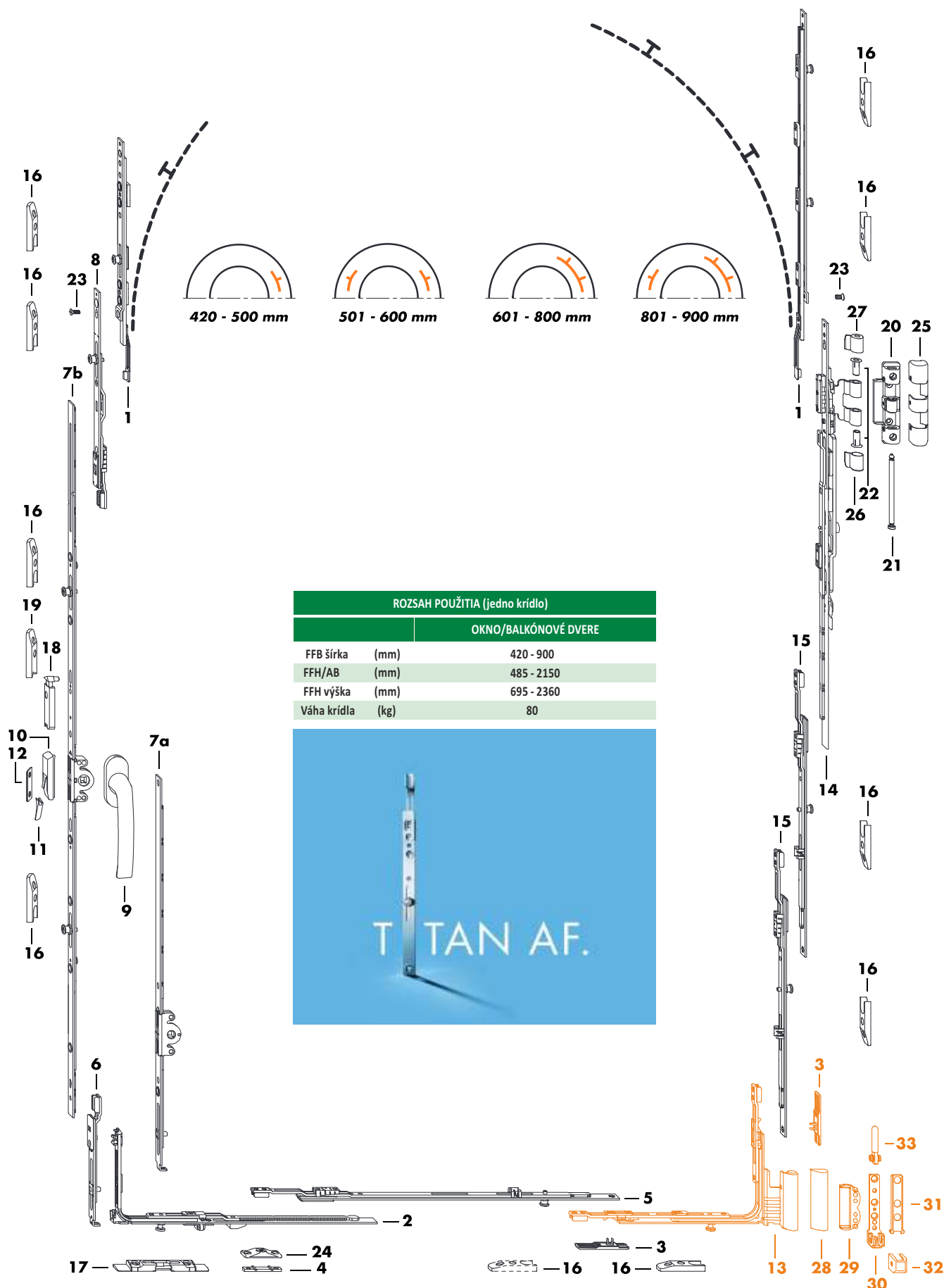
Špecifikácia kovania po konzultácii s obchodno-technickým zástupcom HASTA, s.r.o.



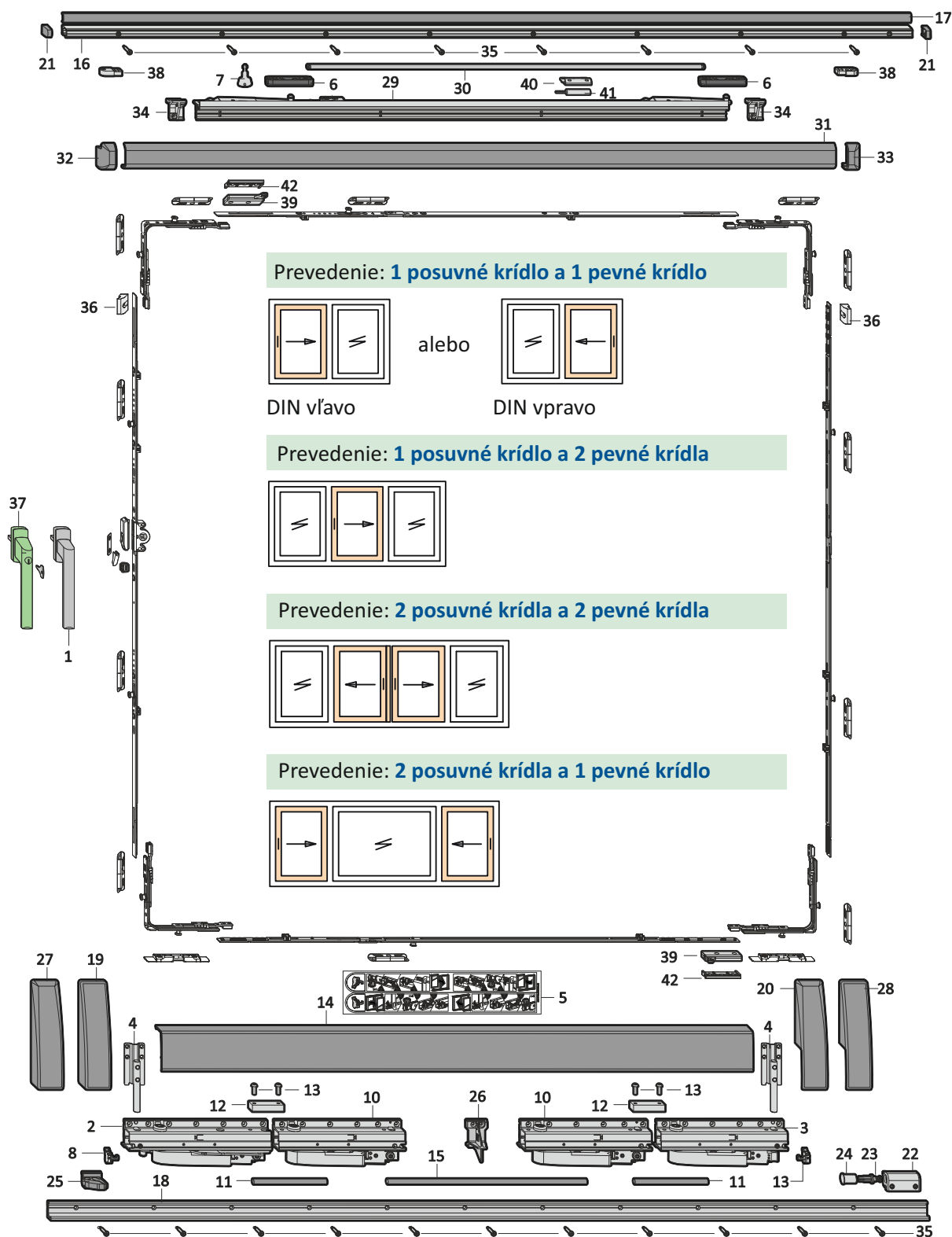
ROZSAH POUŽITIA (jedno krídlo)		
OKNO/BALKÓNOVÉ DVERE		
FFB šírka	(mm)	370 - 1650
FFH výška	(mm)	601 - 2400
Váha krídla	(kg)	150



Špecifikácia kovania po konzultácii s obchodno-technickým zástupcom HASTA, s.r.o.



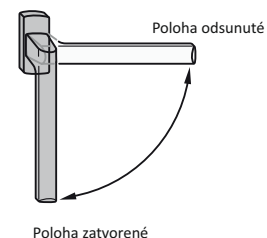
Špecifikácia kovania po konzultácii s obchodno-technickým zástupcom HASTA, s.r.o.



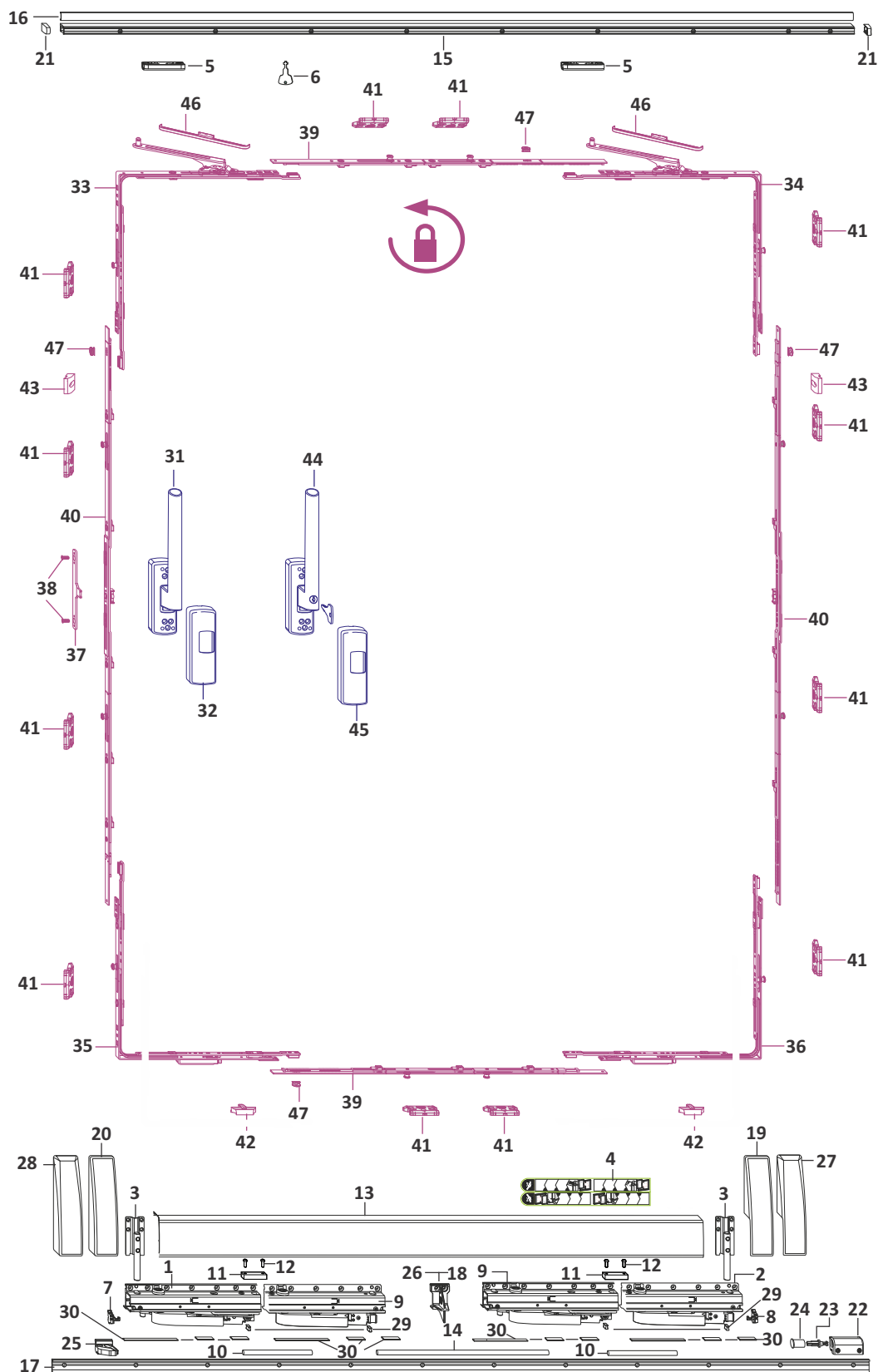
## Prehľad všetkých výhod

- diely kovania sú použiteľné ako pravé aj ľavé podľa DIN – úspora nákladov na logistiku
- všetky diely kovania z nehrdzavejúcich materiálov zabezpečujú trvalo pekný vzhľad
- nízky oter a nároky na údržbu - pre dlhú a bezproblémovú životnosť okna
- slobodná voľba farieb viditeľných dielov kovania je ako šitá na mieru pre vaše okno

## Ovládanie PS 200 COMFORT



Špecifikácia kovania po konzultácii s obchodno-technickým zástupcom HASTA, s.r.o.

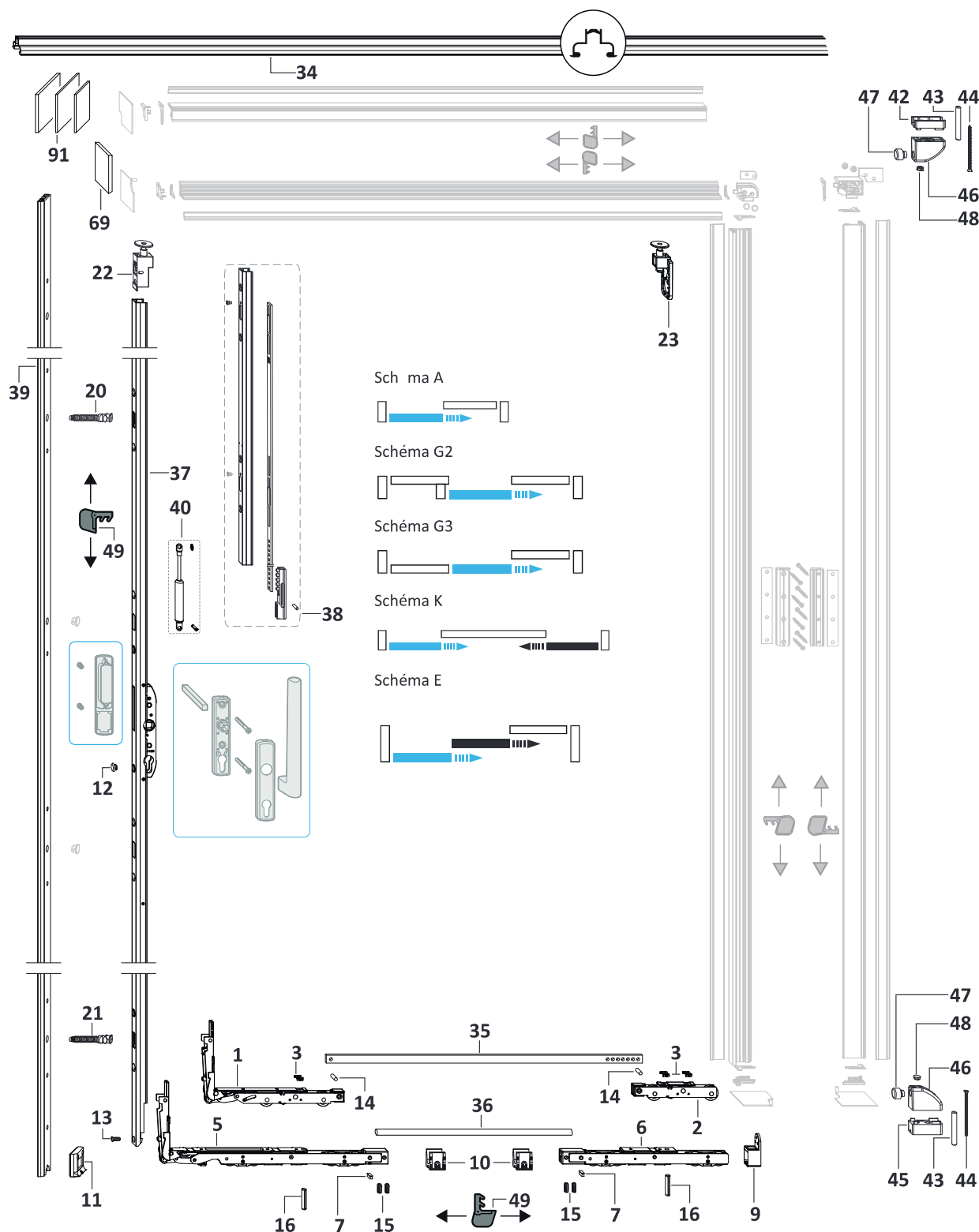


## Prehľad všetkých výhod

- diely kovania sú použiteľné ako pravé aj ľavé podľa DIN – úspora nákladov na logistiku
- všetky diely kovania z nehrdzavejúcich materiálov zabezpečujú trvalo pekný vzhľad
- nízky oter a nároky na údržbu - pre dlhú a bezproblémovú životnosť okna
- slobodná voľba farieb viditeľných dielov kovania je ako šitá na mieru pre vaše okno

Špecifikácia kovania po konzultácii s obchodno-technickým zástupcom HASTA, s.r.o.





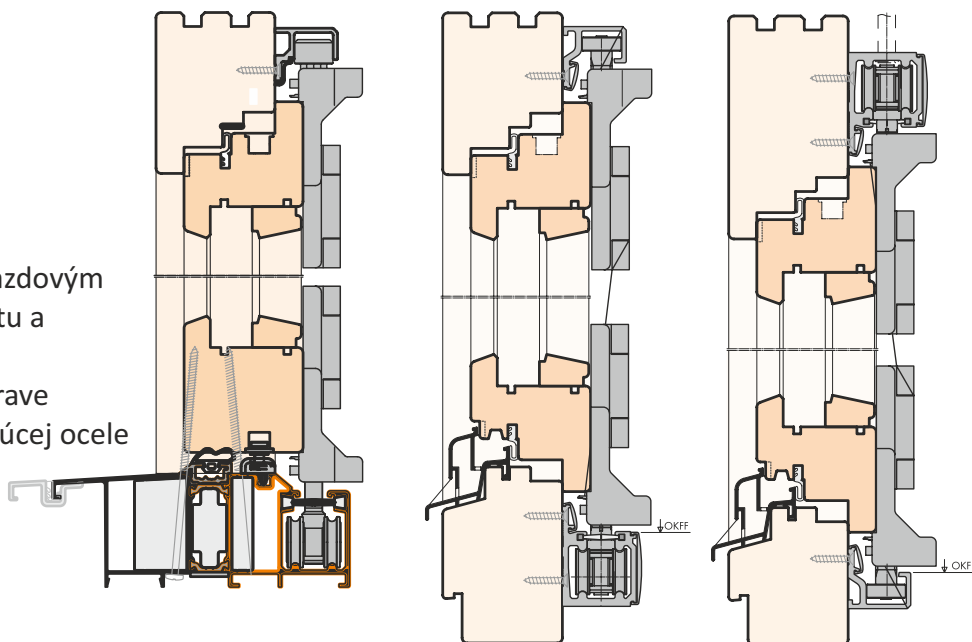
## Prehľad všetkých výhod

- nová plochá prahová lišta vysoká len 19 mm: vhodná pre handicapovaných podľa normy DIN 18025 a jej tepelná izolácia je lepšia ako určujú požiadavky nariadenia pre úsporu energií (EnEV)
- pre hrúbku drevených profilov až IV 92 mm
- sériovo so špárovým vetraním
- základná bezpečnosť už v štandardnom kovaní a bezproblémové dodatočné vybavenie až po bezpečnostnú triedu 2 podľa normy EN 1627-1630
- funkčná rámová spojka pre drevené okná má vysokú stabilitu v oblasti rohov a príjemné napojenie ukončené krytkami
- optimálna rozmanitosť typov vďaka širokej ponuke farebnosti kľučiek: biela, hnedá, strieborná, novo strieborná, matný svetlý titan a stredne bronzová
- dodatočne lakovateľné kľučky: možné realizovať akúkoľvek farbu podľa výberu

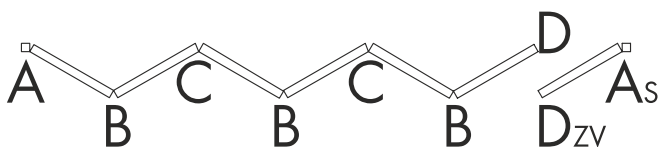
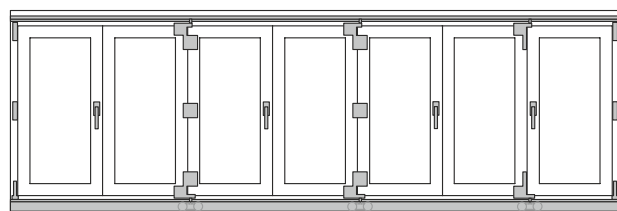
## So spodným alebo vrchným vedením

### Prehľad všetkých výhod

- horný alebo dolný pojazd
- je možné otvoriť (skladať) dovnútra alebo von
- plynulý chod krídla vďaka pojazdom z špeciálneho plastu a plastovým ložiskám
- k dispozícii aj v povrchovej úprave vzhľad ušľachtilej nehrdzavejúcej ocele



- možnosť bezbariérového vyhotovenia prahu podľa normy DIN 18025
- pre profily s drážkou pre kovanie 16 mm a všetky materiály profilov



## Posuvný systém PORTAL CS

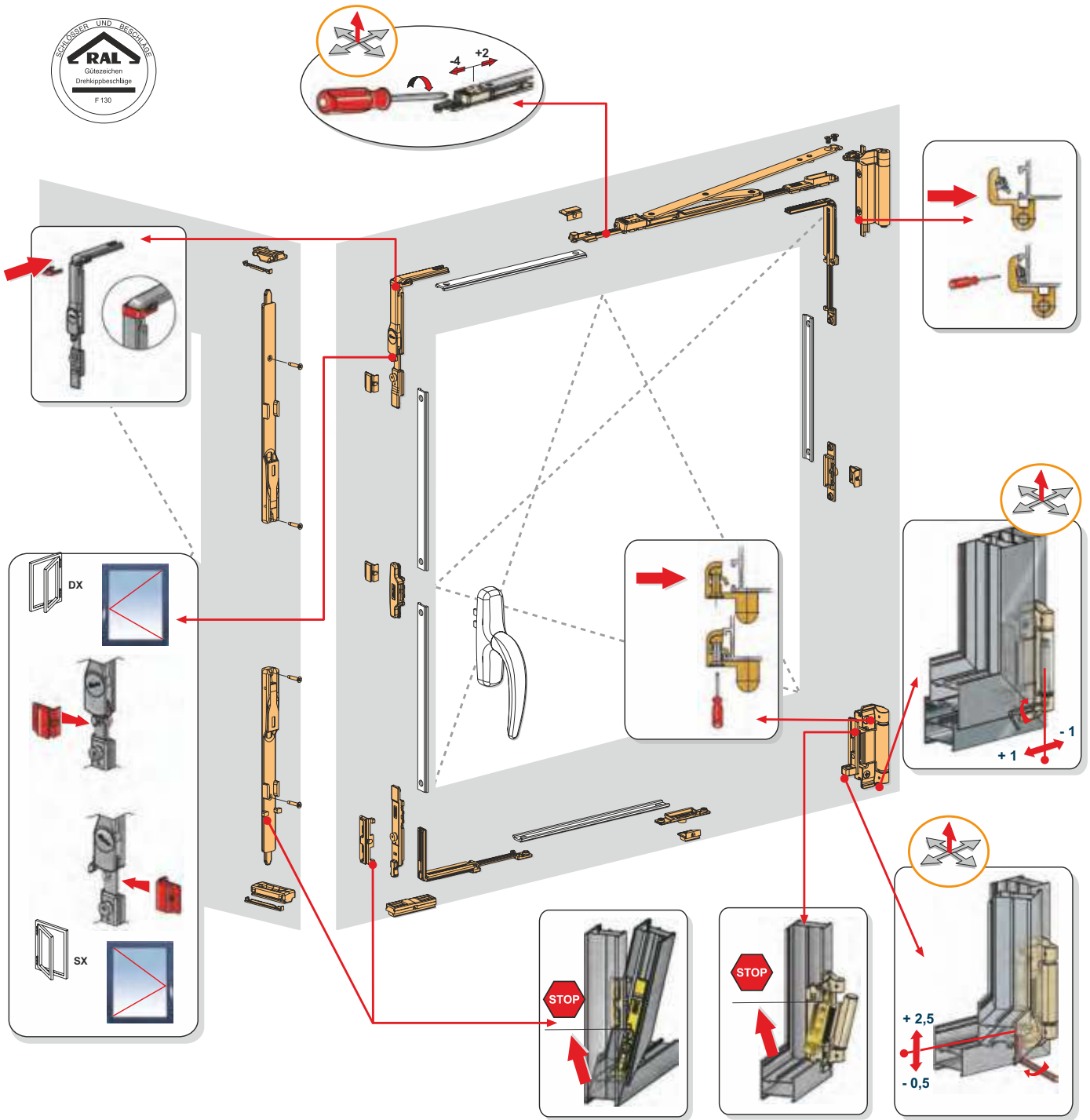
### Prehľad všetkých výhod

- prevodovka s uzatváracími hákmi a poistkou proti nadvihnutiu
- odpružený nárazník ako komfortnejší koncový doraz
- ako štandard alebo uzamykateľné
- s integrovanou ochranou pred vlámaním vďaka prevodovke s hríbavými čapmi
- kľučky sú k dispozícii v rôznych farbách pre rôzne použitia a rôzne profily
- pojazdový vozík s guľôčkovými ložiskami, výškovo nastaviteľný
- pre profily s drážkou pre kovanie 16 mm a všetky materiály profilov



Špecifikácia kovania po konzultácii s obchodno-technickým zástupcom HASTA, s.r.o.

## GALIPLUS 2



Špecifikácia kovania po konzultácii s obchodno-technickým zástupcom HASTA, s.r.o.

# GALIPLUS 2



Nová strieborná povrchová úprava kovania dáva oknám – bielym, farebným i dreveným – nový, štýlový a pritažlivý vzhľad. Jej podstatou je trojnásobná protikorózna povrchová úprava s použitím trojmocného chrómu. Tento spôsob povrchovej úpravy sa považuje za priaznivý pre životné prostredie. Strieborné pochrómovanie je z hľadiska technológie výroby totožný so žltým pochrómovaním.



1. vrstva: zinok – minimálne 6 mikrom.
2. vrstva: chromatovanie = ochranná vrstva „Silber-look“
3. vrstva: vosková ochranná vrstva zvyšujúca kvalitu a ochranu proti korózii



### Škárové vetranie

Pri preradení kľučky do 45° polohy sa okenné krídlo vyklopí cca 10 až 13 mm. Tento systém obsahuje aj protiprievanovú poistku, takže sa okná nebudú samovoľne zatvárať.



Nastaviteľné v každom smere



### Polohovacia poistka

Dodávaná na všetky otváravo-sklopné okná. Polohovacia poistka zabraňuje chybnému otočeniu kľučky a súčasne zdvíha krídlo pri jeho zatváraní bez vynaloženia veľkej námahy do správnej polohy. Zabezpečuje, že okno bude správne fungovať aj po rokoch.



### Multi TREND AS

Spodné a horné závesy AS sa jednoducho naskrutkujú do rámu, nie je potrebné žiadne frézovanie. Tým sa neoslabujú rámy okna, čím sa ušetrí čas. Spodný rohový záves má navyše zabudovaný mechanizmus, ktorý pri uzavretom okne chráni krídlo proti vysadeniu.



**MULTI  
MATIC**



... s použitím prídavného tesnenia



... bez použitia prídavného tesnenia



## MACO - i.S. - inteligentná bezpečnosť

Bezpečnosť v oknách je v súčasnosti čoraz aktuálnejšou témou. Je nutné sa ňou zaoberať z komplexného hľadiska – treba riešiť otázku profilov, zasklenia, spojovacieho materiálu a ostatných súčastí okna, ale najmä otázku kovania.

**MACO i.S.** – v súčasnosti najmodernejší uzatvárací systém kovania – nielen že maximálnou mierou chráni okná a dvere proti vypáčeniu, ale odstraňuje aj nedostatky klasického bežného kovania t. j. zvýšené nároky na ich dodatočné nastavovanie. Uzatváracie hříbiky **MACO i.S.** vďaka kruhovému tvaru a tomu, že sa samovoľne otáčajú okolo osi, znižujú svoje trenie s uzáverom. Nové hříbikové čapy pri uzatvorení do bezpečnostných uzáverov tvoria systém zabezpečený proti vypáčeniu. Množstvom i.S. hříbikov (možno ich jednoducho nastavovať aj v prítlaku, t. j. regulovať prítlak krídla rámu) a uzáverov v okne sa zvyšuje stupeň jeho bezpečnosti. Použitím bezpečnostného kovania **MACO i.S.** sa dajú vyrábať okná podľa normy EN-V 1627-30.



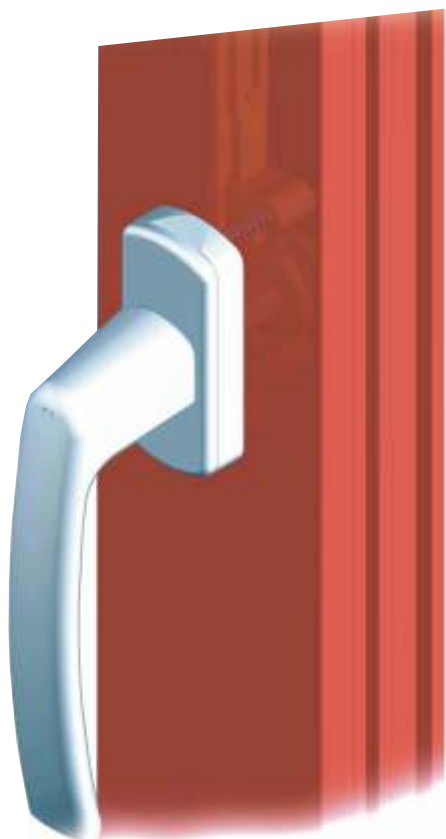
Nové **MACO i.S.** bezpečnostné hříbiky sa automaticky výškovo prispôbujú vóli medzi krídlom a rámom v rozpätí medzi 10 - 14 mm, čím zabezpečujú bezproblémovú funkciu kovania a okna počas celej životnosti.

V sklopenej polohe je okno chránené proti vypáčeniu prostredníctvom sklopnej závery a bezpečnostného protikusu.



Špecifikácia kovania po konzultácii s obchodno-technickým zástupcom HASTA, s.r.o.





- 1 - Strieborná
- 2 - Bronz
- 3 - Titan
- 4 - Šampaň
- 5 - Zlatá
- 6 - Hnedá - rezist
- 7 - Biela - rezist

### Výhody povrchovej úpravy HARMONY - resist.

Extrémne odolná povrchová úprava zabezpečuje, že prípadné mechanické poškodenie je takmer neviditeľné.



- 1 – kovové rastrovanie
- 2 – stabilná konštrukcia plastovej rozety
- 3 – presné nitovanie zabezpečuje stabilné spojenie medzi kľučkou a spodnou konštrukciou rozety



### BEZPEČNOSŤ podľa európskej normy

- zodpovedajú norme EN-V-1627-30
- odolné voči namáhaniu v strihu a poškodeniu uzamykacieho mechanizmu až do 100 Nm.
- prevedenie vo farbách MACO harmony

### MACO "TRESOR - Z"

Okenná kľučka uzamykateľná kľúčom

### MACO "TRESOR - S"

Okenná kľučka uzamykateľná tlačidlom

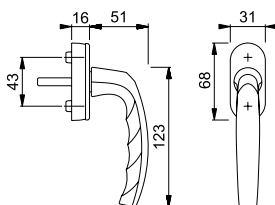


■ Atlanta - 0530/US952



Popis	Vrtanie Ø	Štvorhran Skrutky	Farebné prevedenie				
			F1 hliník	F4 bronz	F9 oceľ	F8707 hnedá	F9016 biela
Okenná kľučka, kus	10	7 32-42 M5 x 45/50					

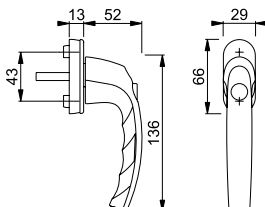
Špeciálne prevedenia na objednávku



■ Atlanta - 0530SV/U26



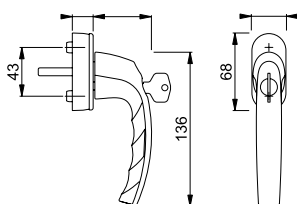
Popis	Vrtanie Ø	Štvorhran Skrutky	Farebné prevedenie				
			F1 hliník	F4 bronz	F9 oceľ	F8707 hnedá	F9016 biela
Okenná kľučka s gombíkom, kus	10	7 35 M5 x 45 40 M5 x 50					



■ Atlanta - 0530S/US952 100NM

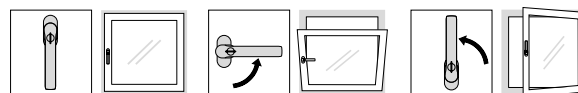


Popis	Vrtanie Ø	Štvorhran Skrutky	Farebné prevedenie				
			F1 hliník	F4 bronz	F9 oceľ	F8707 hnedá	F9016 biela
Okenná kľučka uzamykateľná, kus	10	7 32-42 M5 x 50/55					

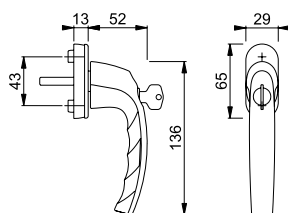


## Atlanta - 0530S/U26 TBT4

Funkcia TBT

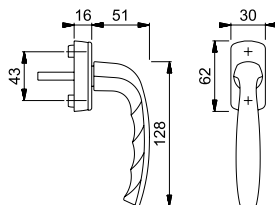


Popis	Vrtanie Ø	Štvorhran Skrutky	Farebné prevedenie			
			F1	F4	F9	F9016
Okenná kľučka uzamykateľná, kus	10	35 bez	F1 hliník	F4 bronz	F9 oceľ	F9016 biela
		40 bez				



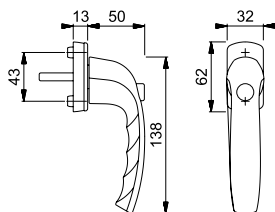
## New York - 0810/US10

Popis	Vrtanie Ø	Štvorhran Skrutky	Farebné prevedenie			
			F1	F4	F9	F9016
Okenná kľučka, kus	10	32-42 M5 x 45/50	F1 hliník	F4 bronz	F9 oceľ	F9016 biela



## New York - 0810SV/U10

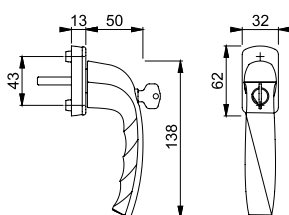
Popis	Vrtanie Ø	Štvorhran Skrutky	Farebné prevedenie			
			F1	F4	F9	F9016
Okenná kľučka s gombíkom, kus	10	37 M5 x 45	F1 hliník	F4 bronz	F9 oceľ	F9016 biela
		43 M5 x 55				



## ■ New York - 0810SVS/U10



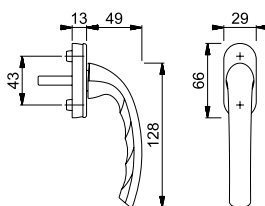
Popis	Vrtanie Ø		Štvorhran Skrutky	Farebné prevedenie			
				F1	F4	F9	F9016
Okenná kľučka uzamykateľná, kus	10	7	32 M5 x 40	hliník	bronz	oceľ	biela
			37 M5 x 50				
			43 M5 x 55				



## ■ Tôkyô - 0710/U26



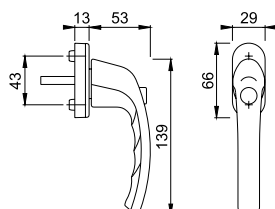
Popis	Vrtanie Ø		Štvorhran Skrutky	Farebné prevedenie			
				F1	F4	F9	F9016
Okenná kľučka, kus	10	7	32 M5 x 40	hliník	bronz	oceľ	biela
			37 M5 x 50				
			43 M5 x 55				



## ■ Tôkyô - 0710SV/U26



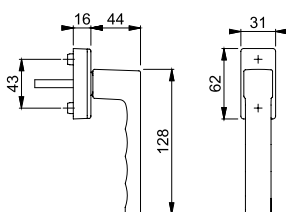
Popis	Vrtanie Ø		Štvorhran Skrutky	Farebné prevedenie			
				F1	F4	F9	F9016
Okenná kľučka s gombíkom, kus	10	7	32 M5 x 40	hliník	bronz	oceľ	biela
			37 M5 x 50				
			43 M5 x 55				



■ Toulon - 0737/US947



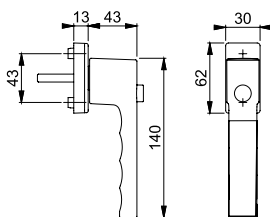
Popis	Vrtanie Ø	Štvorhran Skrutky	Farebné prevedenie			
			F1	F4	F9	F9016
Okenná kľučka, kus	10	32 M5 x 40	hliník	bronz	oceľ	biela
		37 M5 x 50				
		43 M5 x 55				



■ Toulon - 0737SV/U947



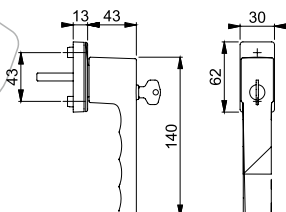
Popis	Vrtanie Ø	Štvorhran Skrutky	Farebné prevedenie			
			F1	F4	F9	F9016
Okenná kľučka s gombíkom, kus	10	32 M5 x 40	hliník	bronz	oceľ	biela
		37 M5 x 50				
		43 M5 x 55				



■ Toulon - 0737SVS/U947



Popis	Vrtanie Ø	Štvorhran Skrutky	Farebné prevedenie			
			F1	F4	F9	F9016
Okenná kľučka uzamykateľná, kus	10	32 M5 x 40	hliník	bronz	oceľ	biela
		37 M5 x 50				
		43 M5 x 55				

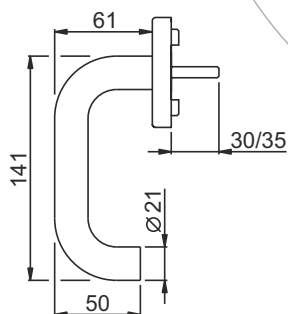




## ■ ECOSCHULTE F-110



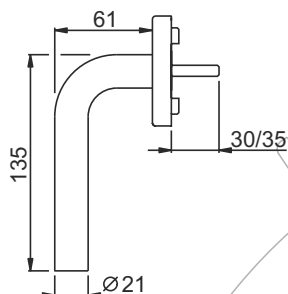
Popis	Vrtanie Ø		Štvorhran Skrutky	Farebné prevedenie		
Okenná kľučka, kus	10	7	30/35 M5	F69 nerez		



## ■ ECOSCHULTE F-210



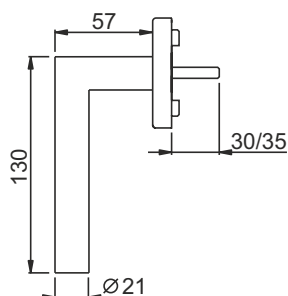
Popis	Vrtanie Ø		Štvorhran Skrutky	Farebné prevedenie		
Okenná kľučka, kus	10	7	30/35 M5	F69 nerez		



## ■ ECOSCHULTE F-310

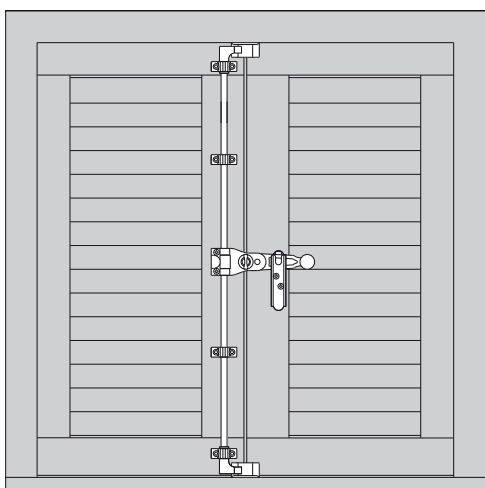


Popis	Vrtanie Ø		Štvorhran Skrutky	Farebné prevedenie		
Okenná kľučka, kus	10	7	30/35 M5	F69 nerez		

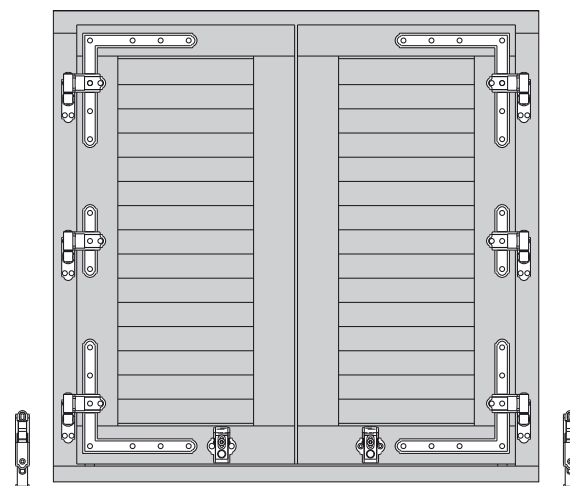


Okenica je viac ako len ochrana okna pred slnkom a nepriaznivým počasím. Či sa jedná o okenicu jednoduchú, alebo zloženú z viacerých krídel, je okrem jej funkcie ochrany majetku dôležitý i jej estetický vzhľad.

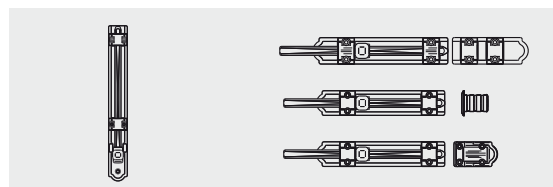
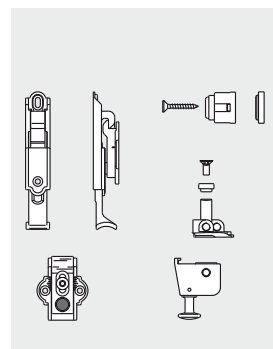
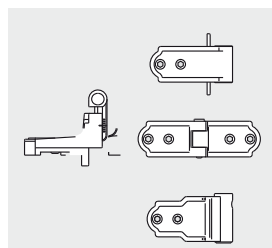
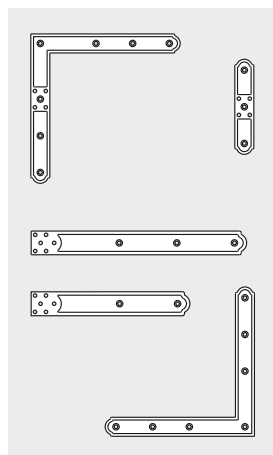
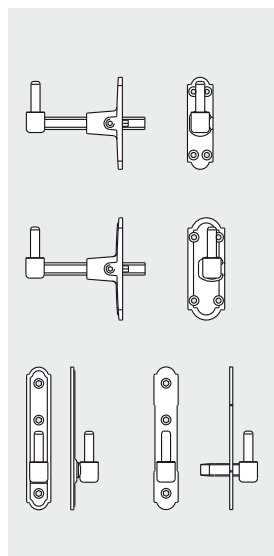
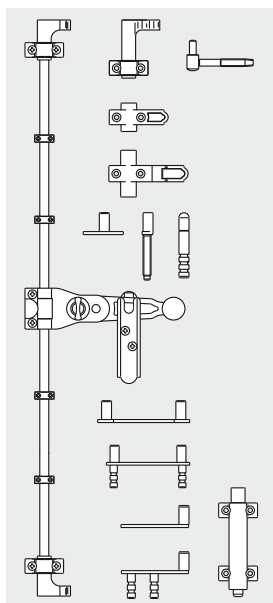
Preto ponúka AGB okenicový systém ABACO, modulárny systém vytvorený s dôrazom na funkčnosť, bezpečnosť a vzhľad.



Interiér



Exeriér



Špecifikáciu okenicového kovania AGB ABACO doporučujeme konzultovať s obchodno-technickým zástupcom firmy HASTA s.r.o.



## Vysoký stupeň komfortu ovládania

### RUSTICO - otváranie okeníc z vnútra

Okenice je možné otvárať pri uzavretom okne.

Kľuka je odnímateľná a tým bezpečnejšia pre deti.



Závesy pre otváranie okeníc z vnútra

Prevodovka pre otváranie okeníc z vnútra

Ideálne riešenie pre okná s pevným presklením, pre kyvné okná a posuvné okná.

### MACO PREMIUM

- nová povrchová úprava spĺňa všetky aktuálne normy
- optický matný vzhľad dosiahnutý práškovým lakovaním
- povrchová vrstva odolná voči poveternostným vplyvom a nečistotám

### Rustico - okenicové kovanie

- je vhodné pre všetky okenicové konštrukcie
- vyznačuje sa vysokou variabilitou a stabilitou



čierna

šedá  
9006

biela



Nová povrchová úprava grau (šedá), testovaná podľa EN 1670 na triedu 5, odolnosť proti korózii.



### Uzatvorenie dvojkrídlovej okenice.

Špecifikáciu okenicového kovania MACO RUSTICO doporučujeme konzultovať s obchodno-technickým zástupcom firmy HASTA s.r.o.



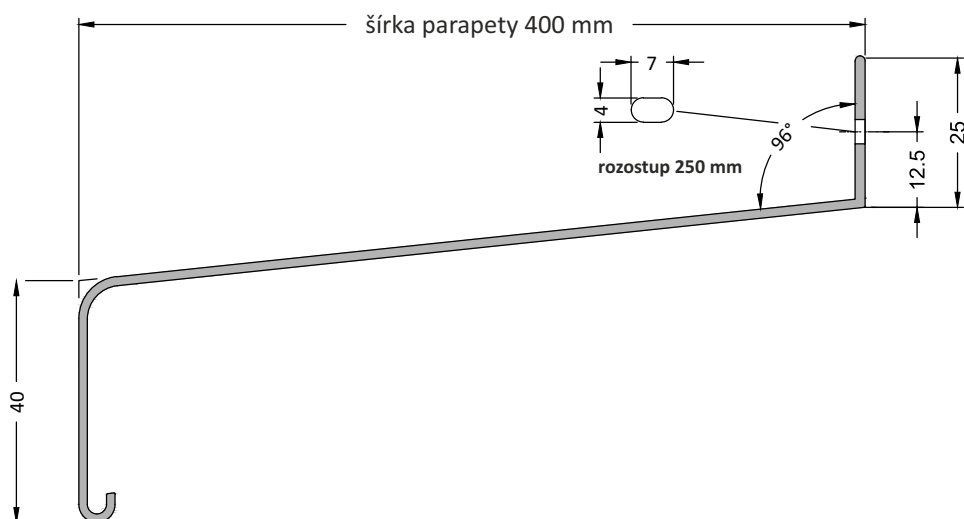
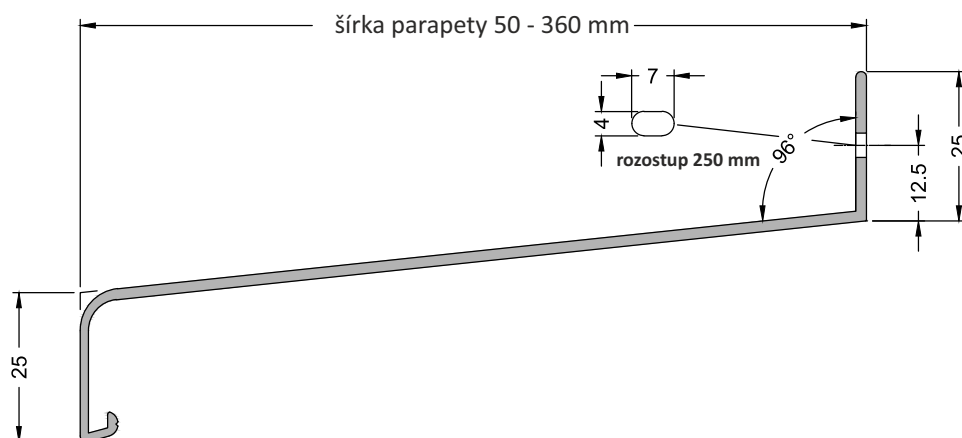


Parapety **GUTMANN** sú vyrobené z ťahaného hliníka. Hrúbka od 1,6 mm plynule narastá v závislosti na šírke parapetu až do hrúbky 3,5 mm z dôvodu zabezpečenia tvarovej stálosti parapetov. Jednotná povrchová úprava aj v spodnej časti nezávisle estetický dojem z budovy. Každá šírka má predpísanú koncovku, ktorá svojim tvarom zabráni zatečeniu vody do fasády a jej znehodnoteniu.

Vonkajšie hliníkové parapety **GS 25 / GS 40** chránia múr a okná pred poveternostnými vplyvmi.

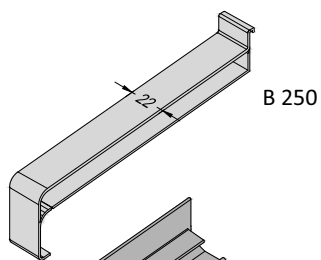
### Výhody voči 1 mm parapetom

1. tvarová stálosť aj pri väčších šírkach
2. obojstranná povrchová úprava bez kazov v ohyboch
3. široké príslušenstvo spojok a koncoviek



Farebné prevedenie: **biela RAL 9016, stredný bronz G214, strieborné EV1**

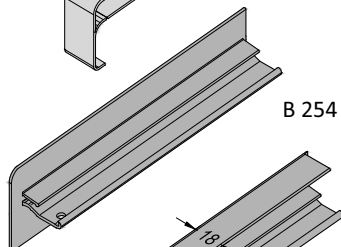
Dodávané šírky: **50, 90, 110, 130, 150, 165, 180, 195, 210, 225, 240, 260, 280, 300, 320, 340, 360, 400**



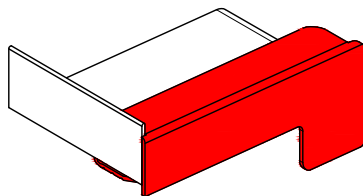
B 250

### B 250/šírka

Plastová koncovka  
Farba: biela, hnedá, strieborná

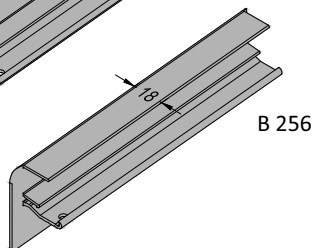


B 254



### B 254 AL/šírka

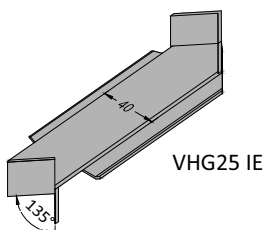
Hliníková koncovka na omietku  
Farba: biela, bronz G214, strieborná EV1



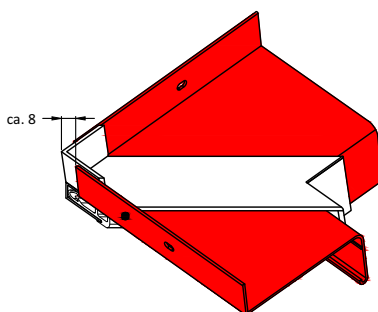
B 256

### B 256 AL/šírka

Hliníková koncovka do omietky  
Farba: biela, bronz G214, strieborná EV1

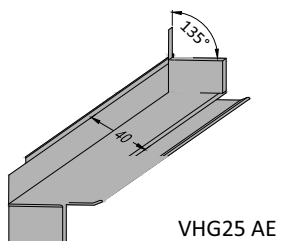


VHG25 IE

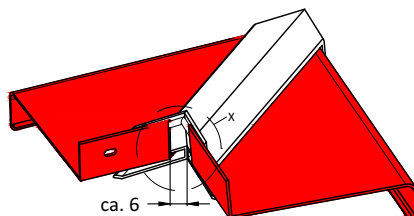


### VHG25 IE/šírka

Hliníková rohová spojka - vnútorná  
Farba: biela, bronz G214, strieborná EV1

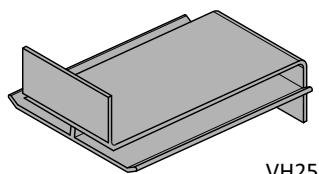


VHG25 AE

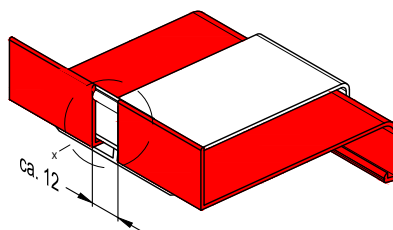


### VHG25 AE/šírka

Hliníková rohová spojka - vonkajšia  
Farba: biela, bronz G214, strieborná EV1

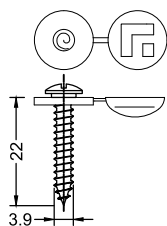


VH25



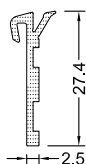
### VH25/šírka

Hliníková spojka  
Farba: biela, bronz G214, strieborná EV1



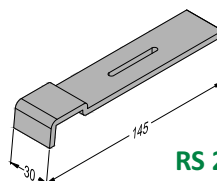
### pre GS 25/40

skrutka s krytkou  
farba: biela, hnedá, sivá



### UD 40/25

tesnenie parapetu  
farba: biela, čierna



### RS 25/40

držiak parapetu

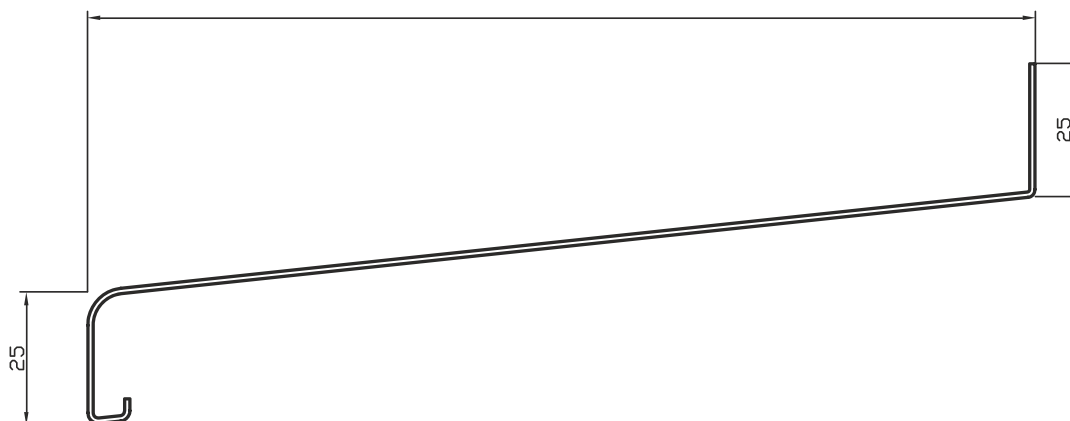


Parapety sú vyrobené valcováním zo zvitkov hliníkového plechu.  
Každá šírka má predpísanú koncovku, ktorá svojím tvarom zabráni zatečeniu vody do fasády a jej znehodnoteniu.

## VÝHODY VOČI OHÝBANÝM PARAPETOM:

1. Obojstranná povrchová úprava práškovou farbou
2. Hrubšia a kvalitnejšia ochranná fólia 70  $\mu\text{m}$
3. Otvory pre upevňovacie skrutky každých 250 mm
4. Tvarová stálosť

Vonkajšie hliníkové parapety chránia výstupky múru a okná pred poveternosnými vplyvmi.



Parapety sú lakované obojstranne práškovou farbou zo škály RAL.  
Vrchná strana parapetu je chránená proti poškodeniu fóliou.

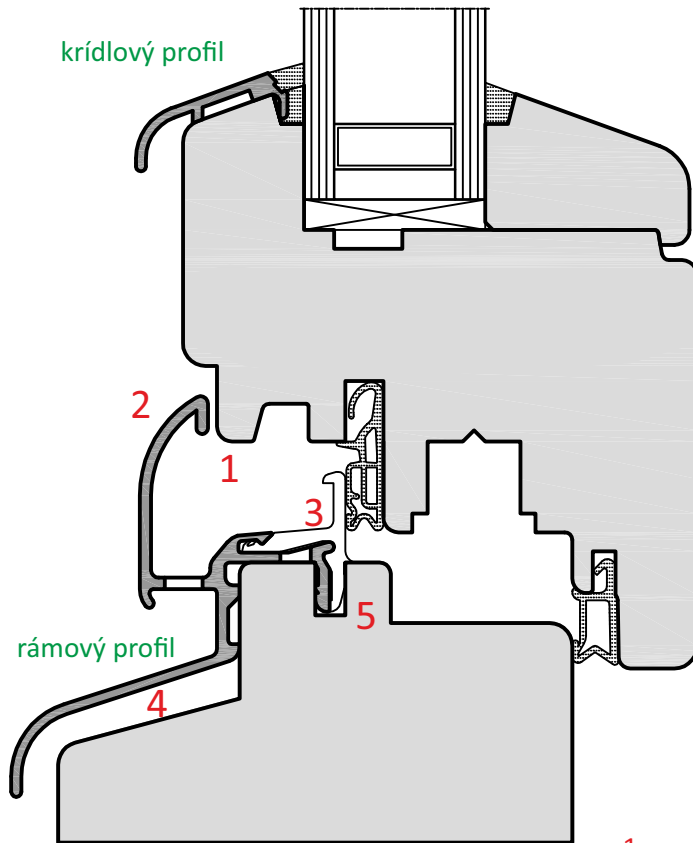
Parapety majú predpripravené otvory pre montáž na okná.

<b>Farebné prevedenie:</b>	RAL 9016	biela
	RAL 8019	hnedá
	RAL 8003	zlatý dub (svetlá hnedá)

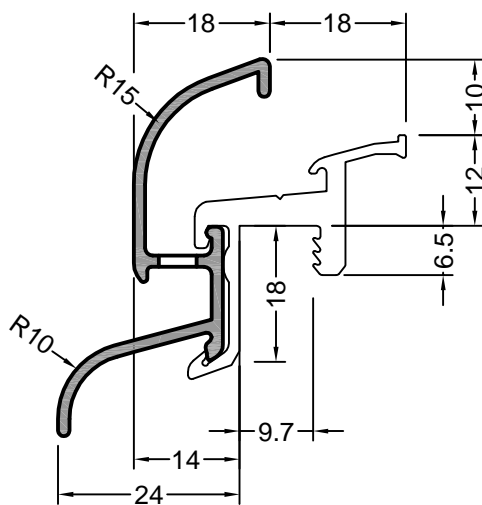
K parapetom sú dodávané plastové koncovky odolné voči UV žiareniu.

## Dodávané šírky parapetov v mm:

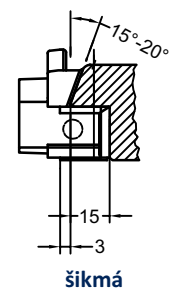
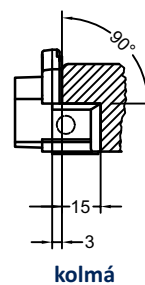
90, 110, 130, 150, 165, 180, 195, 210, 225, 240, 260, 280, 300

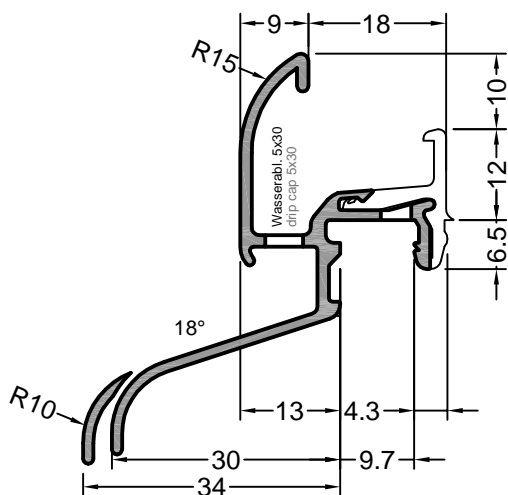


- 1 – veľkoobjemová záchytná komora
- 2 – moderný a estetický vzhľad
- 3 – prerušenie tepelného mostu
- 4 – optimálne spodné odvetrávanie
- 5 – bezpečná montáž prostredníctvom upevňovacej techniky

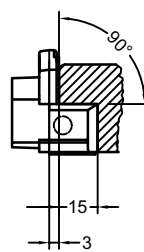


DONAU 22/24 F-TI	objednávacie označenie	koncovka EDPM ľavá, pravá
hnedá	DONAU 22/24 F-TI G214	kolmá 40/24 hnedá
biela	DONAU 22/24 F-TI RAL 9016	kolmá 40/24 biela
strieborná	DONAU 22/24 F-TI EV1	kolmá 40/24 strieborná
hnedá	DONAU 22/24 F-TI G214	šikmá 40/24 C hnedá
biela	DONAU 22/24 F-TI RAL 9016	šikmá 40/24 C biela
strieborná	DONAU 22/24 F-TI EV1	šikmá 40/24 C strieborná

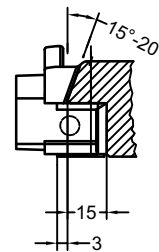




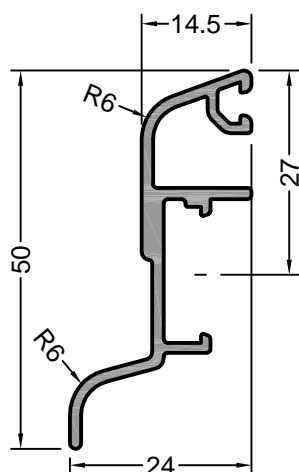
NECKAR 22/34 F-TXL	objednávacie označenie	koncovka EDPM ľavá, pravá
hnedá	NECKAR 22/34 F-TXL	kolmá 45/34 hnedá
biela	NECKAR 22/34 F-TXL	kolmá 45/34 biela
strieborná	NECKAR 22/34 F-TXL	kolmá 45/34 strieborná
hnedá	NECKAR 22/34 F-TXL	šikmá 45/34 CX hnedá
biela	NECKAR 22/34 F-TXL	šikmá 45/34 CX biela
strieborná	NECKAR 22/34 F-TXL	šikmá 45/34 CX strieborná



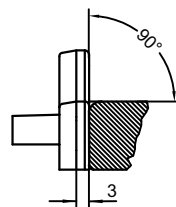
kolmá



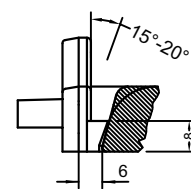
šikmá



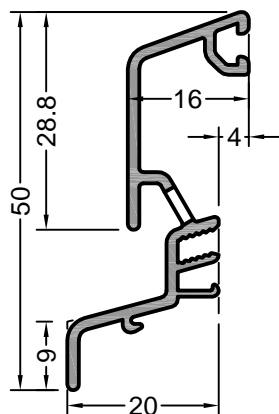
SPREE 24 OF	objednávacie označenie	koncovka EDPM ľavá, pravá
hnedá	SPREE 24 OF G214	kolmá 550/24 hnedá
biela	SPREE 24 OF RAL 9016	kolmá 550/24 biela
strieborná	SPREE 04 FF EV1	kolmá 550/24 strieborná
transparentný	držiak odkvapnice	H50



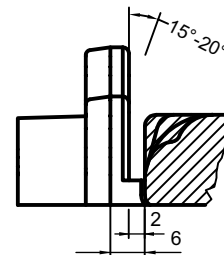
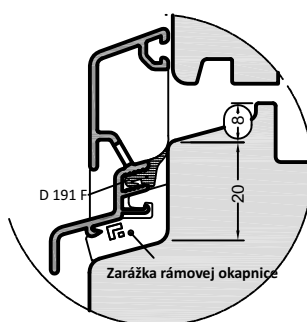
kolmá



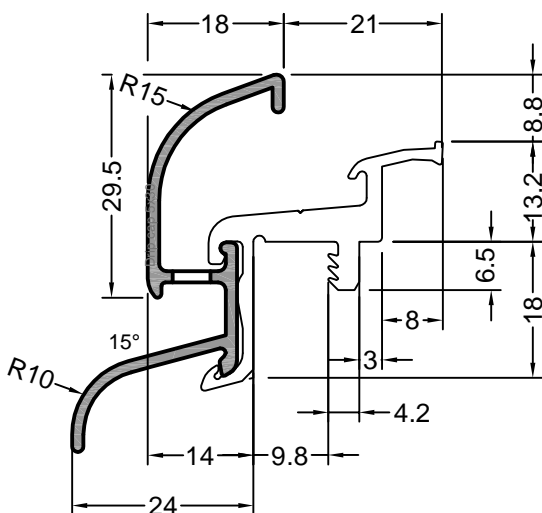
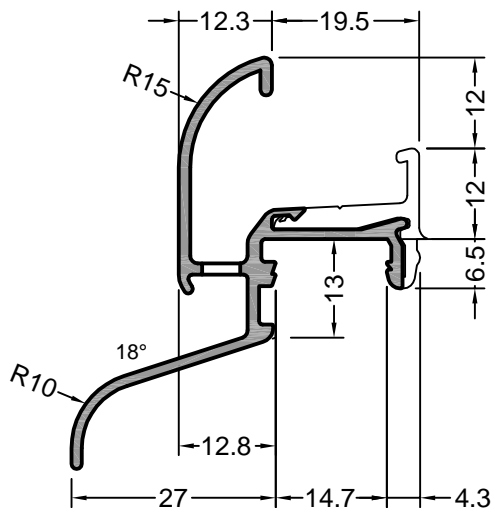
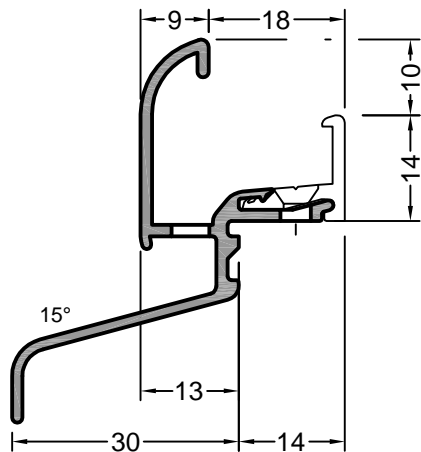
šikmá



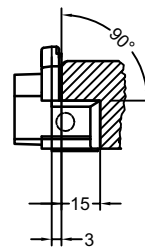
SPREE-D 24 OF	objednávacie označenie	koncovka EDPM ľavá, pravá
hnedá	SPREE-D 24 OF G214	570 hnedá
biela	SPREE-D 24 OF RAL 9016	570 biela
strieborná	SPREE-D 24 OF EV1	570 strieborná
čierne	tesnenie odkvapnice	D 191
transparentný	držiak odkvapnice	H 60-20



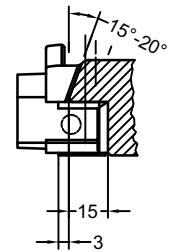
univerzálna



WERRA 22/30 TXL	objednávacie označenie	koncovka EDPM ľavá, pravá
hnedá	WERRA 22/30 TXL G214	kolmá 146/30 hnedá
biela	WERRA 22/30 TXL RAL 9016	kolmá 146/30 biela
strieborná	WERRA 22/30 TXL EV1	kolmá 146/30 X strieborná
hnedá		šikmá 146/30 CX hnedá
biela		šikmá 146/30 CX biela
strieborná		šikmá 146/30 CX striebor.

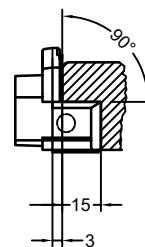


kolmá

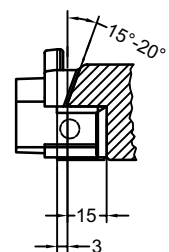


šikmá

KOCHER 29/27 F-TXL	objednávacie označenie	koncovka EDPM ľavá, pravá
hnedá	KOCHER 29/27 F-TXL G214	kolmá 245/32 hnedá
biela	KOCHER 29/27 F-TXL RAL 9016	kolmá 245/32 biela
strieborná	KOCHER L29/27 F-TXL EX1	kolmá 245/32 strieborná
hnedá	KOCHER 29/27 F-TXL G214	šikmá 245/32 CX hnedá
biela	KOCHER 29/27 F-TXL RAL 9016	šikmá 245/32 CX biela
strieborná	KOCHER L29/27 F-TXL EX1	šikmá 245/32 CX striebor.

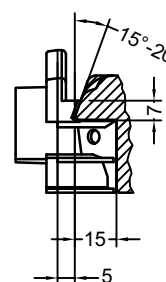


kolmá

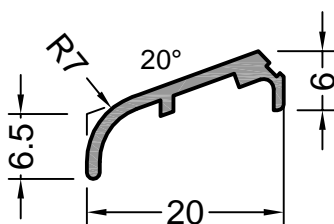


šikmá

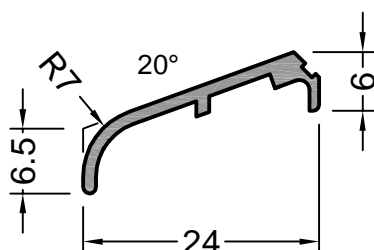
ISAR 25/24 F-TI	objednávacie označenie	koncovka EDPM ľavá, pravá
hnedá	ISAR 25/24 F-TI G214	šikmá 259/24 C hnedá
biela	ISAR 25/24 F-TI RAL 9016	šikmá 259/24 C biela
strieborná	ISAR 25/24 F-TI EV1	šikmá 259/24 C strieborná



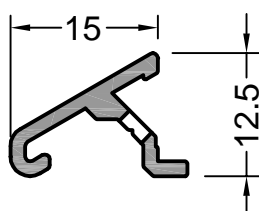
šikmá



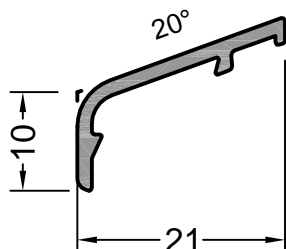
ODKVAPNICA FP6257	objednávacie označenie	koncovka EDPM ľavá, pravá
hnedá	FP 6257 G214	FP 6257 hnedá
biela	FP 6257 RAL 9016	FP 6257 biela
strieborná	FP 6257 EV1	FP 6257 strieborná



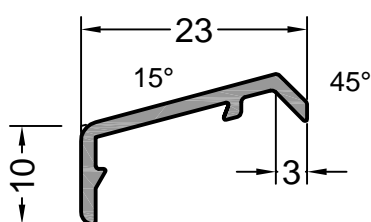
ODKVAPNICA FP8532	objednávacie označenie	koncovka EDPM ľavá, pravá
hnedá	FP 8532 G214	FP 8532 hnedá
biela	FP 8532 RAL 9016	FP 8532 biela
strieborná	FP 8532 EV1	FP 8532 strieborná



ODKVAPNICA P631	objednávacie označenie	koncovka EDPM ľavá, pravá
hnedá	P 631 G214	P 631 hnedá
biela	P 631 RAL 9016	P 631 biela
strieborná	P 631 EV1	P 631 strieborná
tmavo hnedá	P 631 G216	P 631 tmavo hnedá



ODKVAPNICA FP8849	objednávacie označenie	koncovka EDPM ľavá, pravá
hnedá	FP 8849 G214	FP 8849 hnedá
biela	FP 8849 RAL 9016	FP 8849 biela
strieborná	FP 8849 EV1	FP 8849 strieborná



ODKVAPNICA FP 18	objednávacie označenie	koncovka EDPM ľavá, pravá
hnedá	FP 18 G214	FP 18 hnedá
biela	FP 18 RAL 9016	FP 18 biela
strieborná	FP 18 EV1	FP 18 strieborná



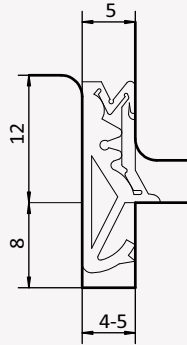


**Tesnenie Deventer SP** – termoplastický elastomer s vynikajúcimi mechanickými vlastnosťami, pre optimálne zvukoizolačné hodnoty. Uzavretá mikropena zabezpečí komfortnejší uzatvárací tlak. Vysoko prispôsobivé povrchu pre vyrovnanie tolerancie. Výborná elasticita pri nízkych teplotách. Vďaka uzavretej mikropene je nenasiakavá, na rozdiel od tesnení s molitanom, ktoré spôsobujú plesne v zastrihnutých spojoch.

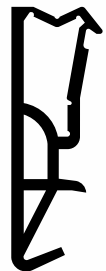
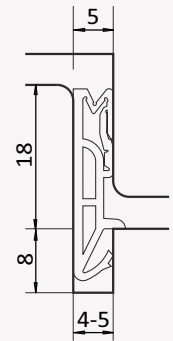
**Tesnenie Deventer S** – termoplastický elastomer s vynikajúcimi mechanickými a termickými vlastnosťami, odolné proti starnutiu, poveternostným podmienkam, UV žiareniu, ozónu. Znášajú sa s vodou riediteľnými akrylátovými lakmi a konzervačnými látkami, ktoré obsahujú rozpúšťadlá.



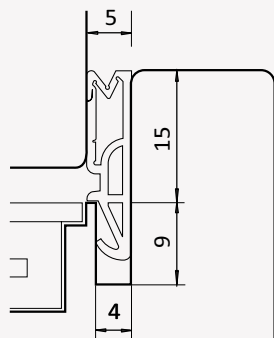
**SP 125**



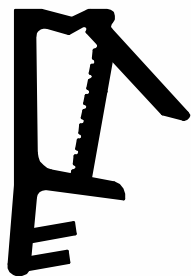
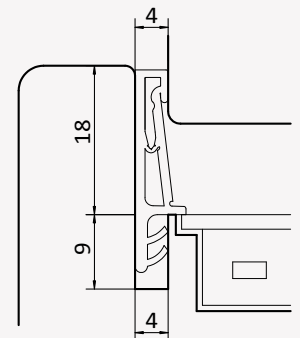
**SV 185**



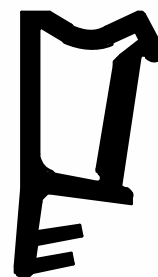
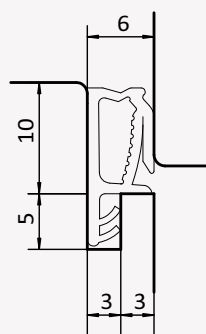
**SV 415a**



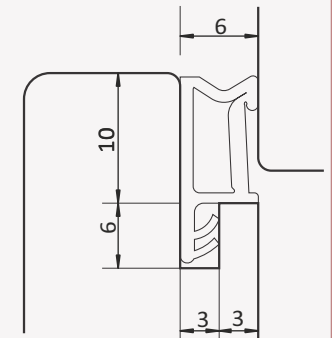
**SP 6918**



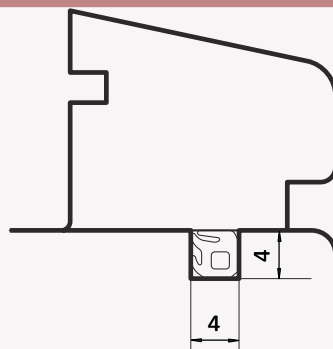
**SP 7610**



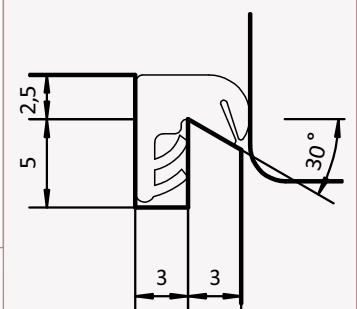
**SP 103a**



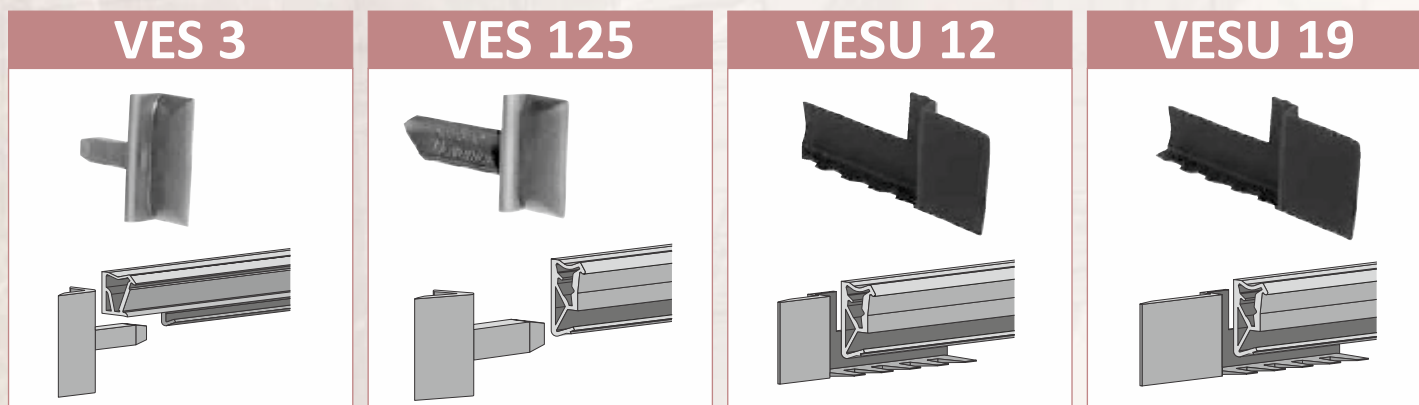
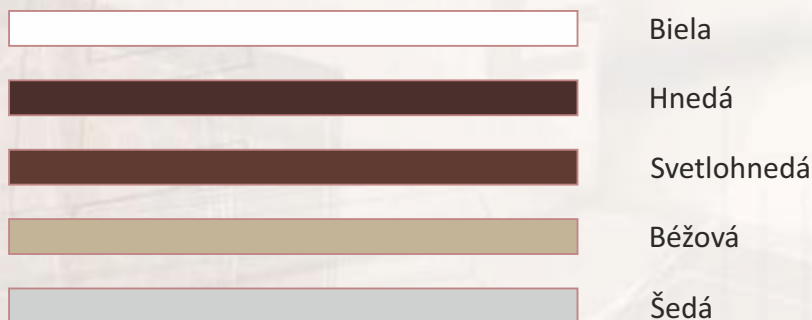
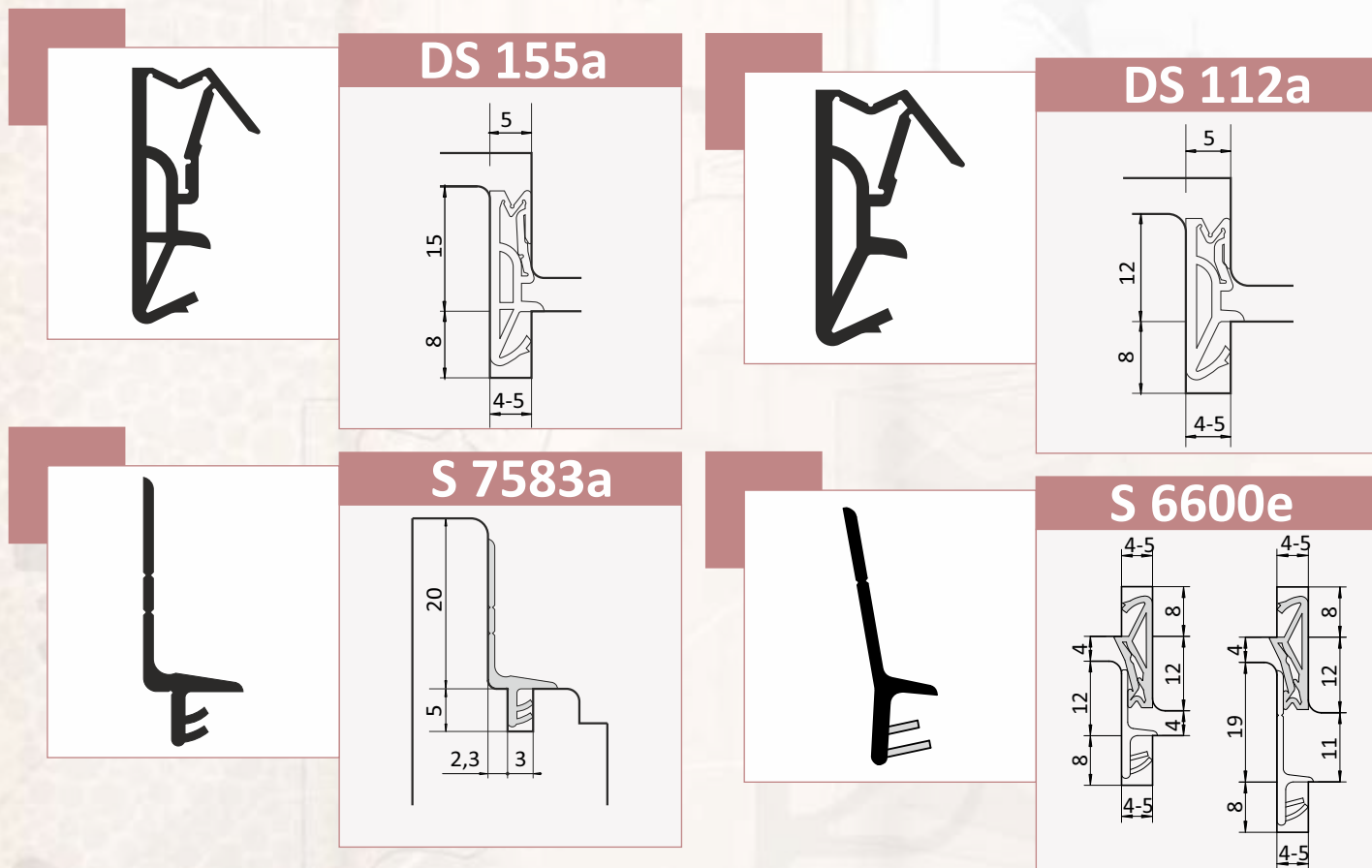
**S 6867**



**SP 33b**



**Tesnenie Deventer DS** - vysoko kvalitný silikónový kaučuk. Materiál, ktorý nepodlieha starnutiu, odolný proti poveternostným vplyvom, UV a ozónu. Znáša sa s nátermi riediteľnými vodou a konvenčnými rozpúšťadlami obsahujúce živicu. Nanášanie na neznáme nátery, ktoré sú v kontakte s tesniacim profilom treba vyskúšať.

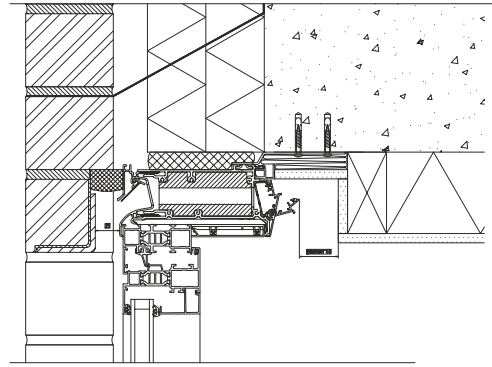




## INVISIVENT<sup>®EVO</sup> AK

### Prirodzený prívod vzduchu

Tento prívodný okenný ventilátor môže byť zabudovaný takmer neviditeľne nad oknom, čím zaručuje maximálny vstup prirodzeného svetla a štýlovú povrchovú úpravu. Ak chcete v rušnom prostredí alebo v spálňach zachovať nežiaduci hluk mimo domova, môžete sa rozhodnúť aj pre akustickú verziu **INVISIVENT<sup>EVO</sup>AK**

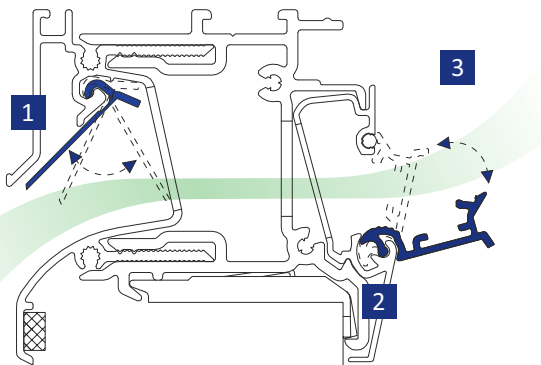


### VÝHODY

- ⊕ Zdravá a prirodzená ventilácia
- ⊕ Už žiadny prievan vďaka samoregulačnej klapke
- ⊕ Diskrétno umiestnenie
- ⊕ Odolný voči vlámaniu
- ⊕ Odolný voči dažďu a hmyzu
- ⊕ Jednoduchá údržba

## I-FLUX<sup>®</sup>

Technológia i-Flux zaisťuje maximálny komfort pri minimálnej energetickej strate.



**1. Samoregulácia:** Samoregulačná klapka reaguje na zmeny tlaku a zaisťuje konštantný prítok vzduchu, aby sa zabránilo prievanu aj pri veternom počasí.

**2. Manuálne ovládaná vnútorná klapka:** požadovaný prítok vzduchu sa môže určiť napríklad v závislosti od obsadenosti miestnosti.

**3. Prúd vzduchu stúpajúci nahor:** tvar vnútornej klapky vedie čerstvý vzduch smerom nahor, čo vedie k optimálnej distribúcii v celom priestore a zaručuje maximálny komfort.

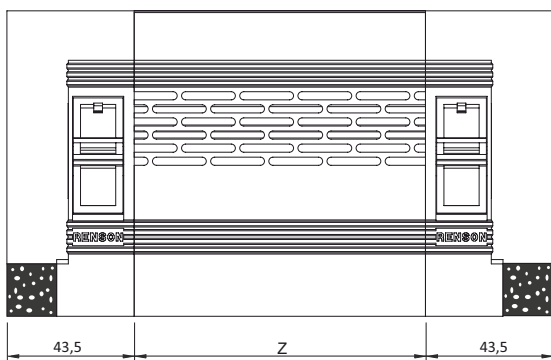




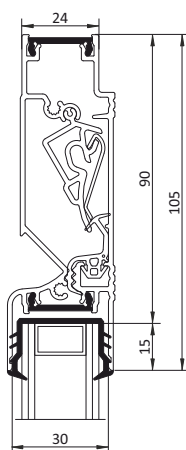
## THM90 EVO / THM90PB EVO / THM90TR EVO



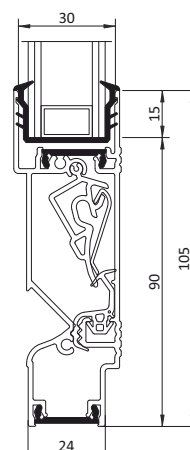
- úplne plochý vetrák ideálny pre použitie do:
  - posuvných, zlamovacích dverí, pevných zasklení a zimných záhrad
- vhodný do plastových, drevených a AL profilov
- s prerušeným tepelným mostom
- THM90EVO zabezpečí bezprievanové vetranie
- povrchová úprava RAL9016 a RAL 8019
- ostatné RAL na objednávku



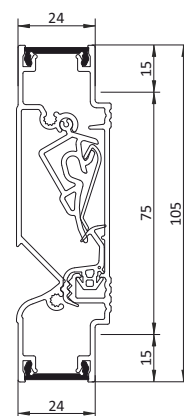
- THM90 EVO** - určený pre napojenie nad sklo
- THM90PB EVO** - určený pre napojenie pod sklo
- THM90TR EVO** - určený pre zabudovanie v ráme



**THM90 EVO**



**THM90PB EVO**



**THM90TR EVO**

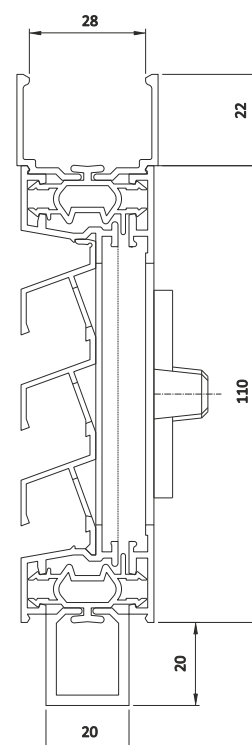
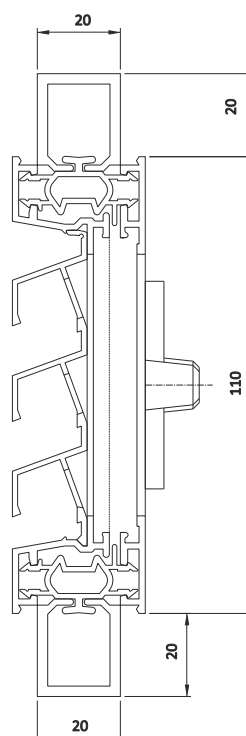
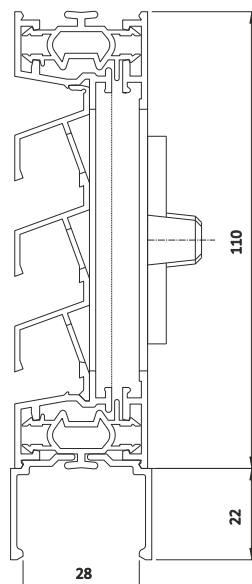
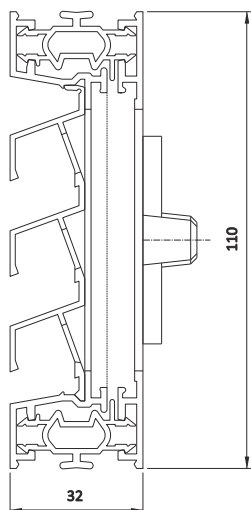
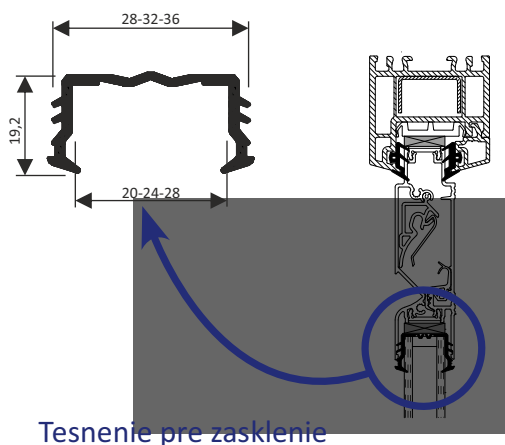


Objemový prietok vzduchu pri spáde 2 Pa	50 m <sup>3</sup> /h/m
Útlm zvuku Dn,e,w (C;Ctr) v otvorenom stave	26 dB
Útlm zvuku Dn,e,w (C;Ctr) v zatvorenom stave	45 dB
Nastavenie klapky pre vetranie	5 stupňov
Súčiniteľ prestupu tepla U	3,8 W/(m <sup>2</sup> K)
Odolnosť voči prieniku vody v zatvoreno stave do	650 Pa
Odolnosť voči prieniku vody v otvorenom stave do	100 Pa
Odpočet z výšky skla pri napojení na sklo	90 mm
Výška pri osadení do rámu THM90TREVO	105 mm
Hrúbka skla a profilu pre zasklenie	24 mm
Doporučená max. dĺžka	2500 mm
Vyhotovenie podľa požadovaného rozmeru alebo v 6m dĺžkach	
Ovládanie - ručný regulátor, ovládacia tyč. šnúrka, motor	





- Hliníkový vetrák s reguláciou **RENSON TH-100**
- vetranie miestnosti bez potreby otvárať okno
  - vhodné pre drevo, hliník a plast
  - nenaruša elektronické zabezpečenie objektu
  - plynulá regulácia prietoku vzduchu pomocou:
    - retiazky
    - roletovej šnúrky
    - elektromotorom (24 – 230 V)
    - pákovým mechanizmom
  - zvuková izolácia:
    - otvorené 22 dB
    - zatvorené 32 dB
  - $k_{DIN}$  meraný pre drevený rám a dvojsklo:
    - 2,73 W/m<sup>2</sup>K





## ENDURA TWIST

Decentrálna okenná jednotka s rekuperáciou

Vhodná do novostavieb a pri rekonštrukcii

Bezkanálová montáž, preto obzvlášť vhodná pri renovačných projektoch

Trvalé vetranie modulmi v 6 variantoch: 2x1 až po 2x6 ventilátorov

Súčasný prívod aj odvod vzduchu

- mechanické odvetrávanie
- mechanické privetrávanie

Možnosť riadenia vetrania senzorom kvality vzduchu v displeji riadenia.



Výmenník vzduchu s vysokým stupňom odovzdávania energie

### PRODUKTOVÉ VLASTNOSTI

Jedinečný modul regenerátora (spätné získavanie tepla)

- stupeň spätného získavania tepla: až do 80% podľa EN13141-8
- modul regenerátora získava pri odvetrávaní teplo, toto sa ukladá a pri privetrávaní odovzdáva čerstvému vzduchu (pri výmene smeru prietoku vzduchu ventilátormi)

Modul ventilátorov mení cyklicky smer toku vzduchu

- bez tvorenia kondenzácie a námrazy

Možnosti montáže:

- horizontálna (nad okno)
- vertikálna (vedľa okna)

Minimálna dĺžka 750 mm, maximálna dĺžka 6000 mm

### VARIANTY PRE PRÍVOD VZDUCHU



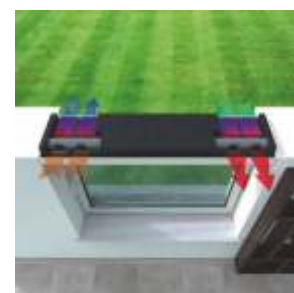
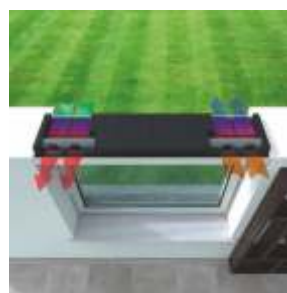
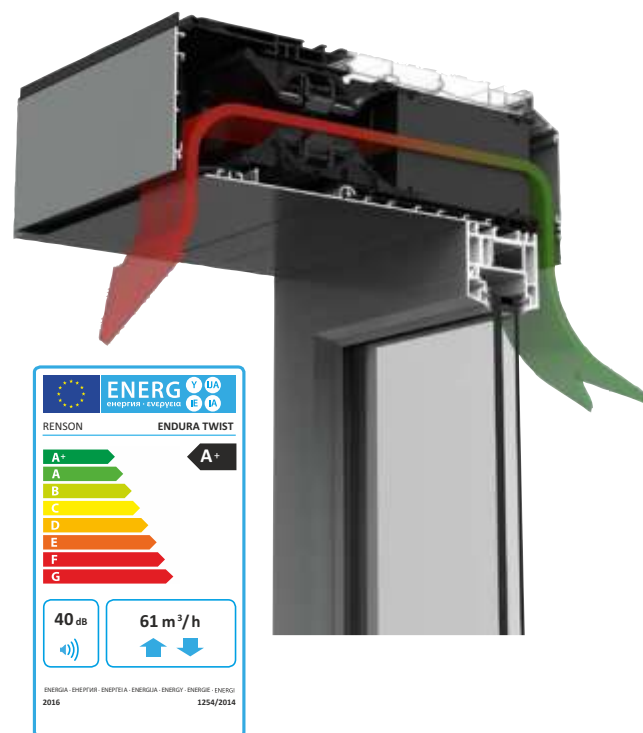
smerom dole



smerom dole s prekrytím



smerom hore



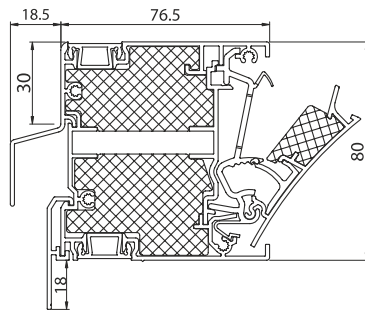
Spätné získavanie tepla



Endura Twist - horizontálna

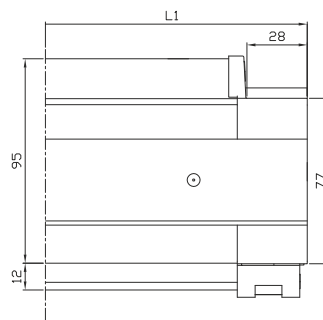
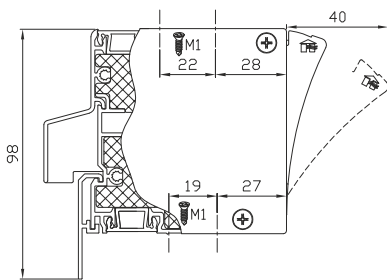


Endura Twist - vertikálna

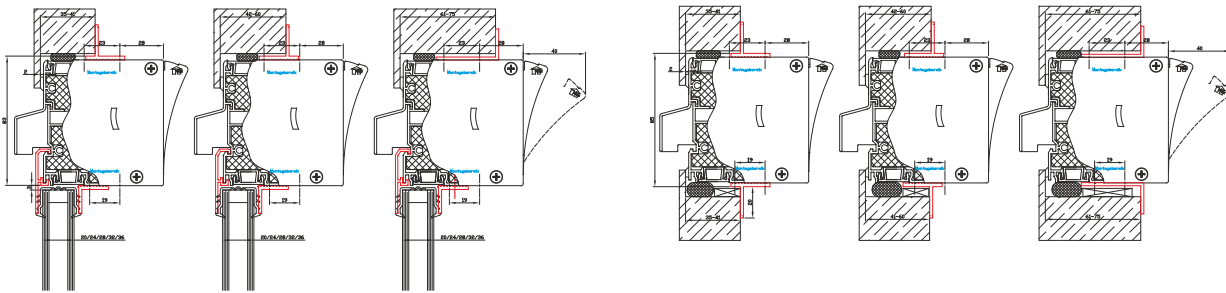


- Estetický vzhľad
- Výška zastavenia len 80 mm
- Nenápadné osadenie bez zásahu v architektúre
- Rôzne spôsoby montáže /do drevených, plastových, hliníkových konštrukcií, možnosť spojenia so sklom/
- Dodávaná v 4 verziách s rozdielnym prietokom vzduchu
- Jednoduché čistenie

- Ovládanie:  
ručné - tiahlo  
elektrické - motor 24 V



## Príklad spôsobu montáže



## Technické parametre

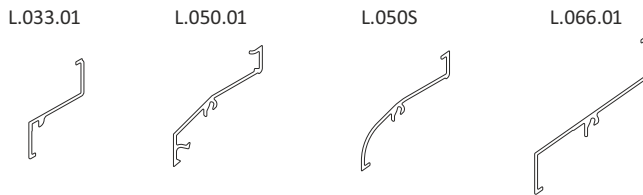
typ	Prietok vzduchu v m <sup>3</sup>						Útlm zvuku /dB/		Voľný prierez cm <sup>2</sup> /Lfm
	2 Pa	4 Pa	6 Pa	8 Pa	10 Pa	20 Pa	R <sub>w1,9</sub>	D <sub>n,e,w</sub> (C; Ctr)	
AK - 80/1	5,9	8,2	10,0	11,5	12,8	17,9	40	47 (0; -3)	12,80
AK - 80/2	9,0	13,0	16,1	18,7	20,9	30,2	37	44 (-1; -4)	20,80
AK - 80/3	10,4	15,5	19,2	22,7	25,6	37,4	34	41 (-1; -3)	24,40
AK - 80/4	34,9	49,0	59,5	68,4	76,0	106,6	26	33 (-1; -2)	66,80



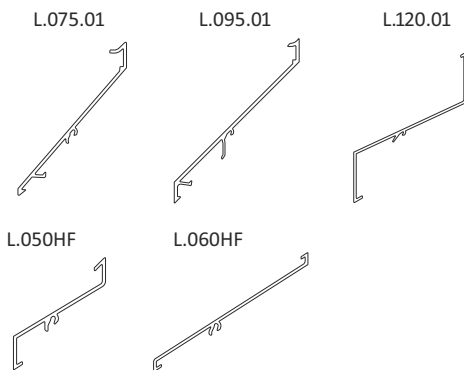
**Stena z hliníkových lamiel** je ideálne riešenie ako ochrana pred dažďom, vetrom a slnkom. Lamely zabezpečujú ochranu pred poveternostnými vplyvmi, ako aj optimálne vetranie a útlm hluku. Lamely sú aj estetický doplnok stavieb.



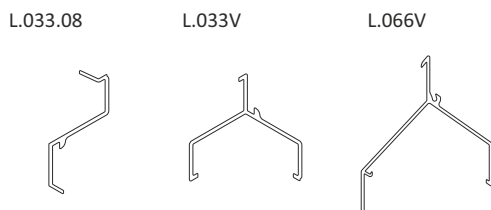
## Hliníkové lamely lisované pretláčaním štandardné profily



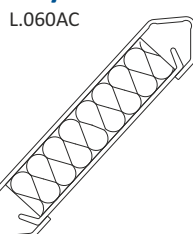
## profily s veľkým prietokom vzduchu



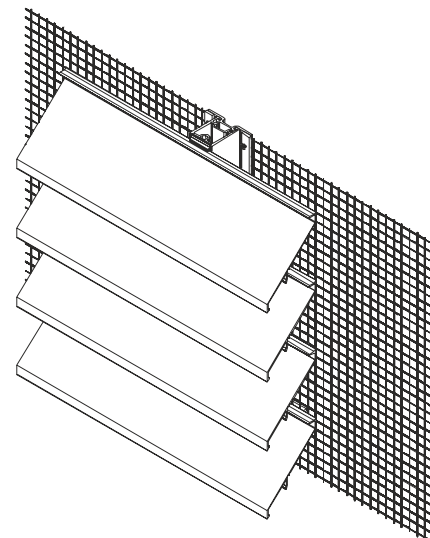
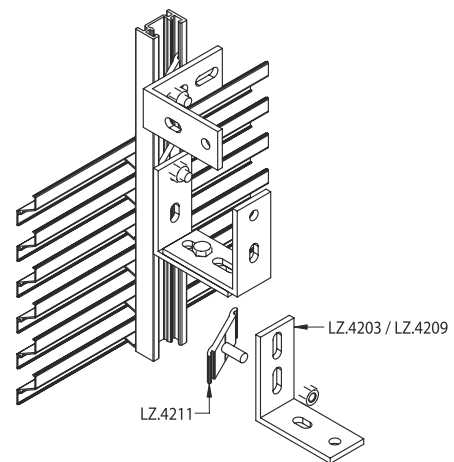
## bezpečnostné profily zabraňujúce prestrčenie predmetov



## profily s útlmom hluku



## použitie upevňovacích prvkov

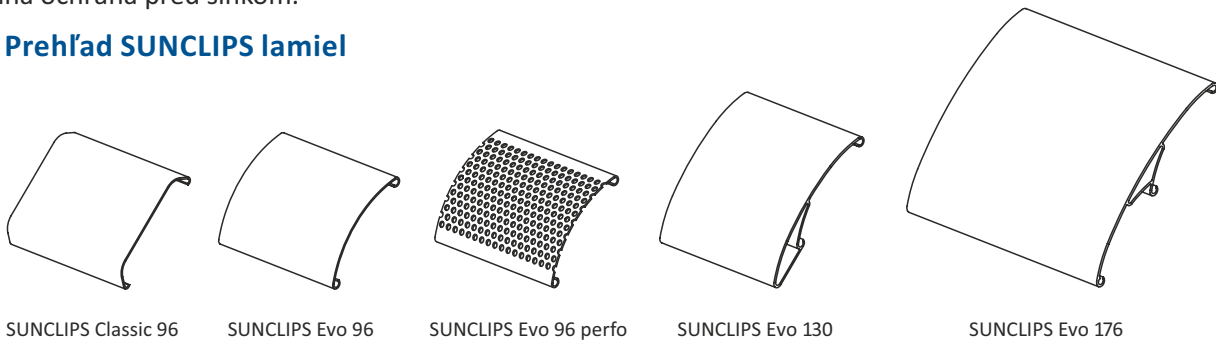


## protihmyzová ochranná sieťka



Lamely systému **SUNCLIPS** zabraňujú priamemu slnečnému efektu bez obmedzenia výhľadu. Ochrana pred slnkom má pozitívny vplyv na produktivitu práce ľudí pracujúcich v budove a zároveň znižuje náklady na chladenie počas letných mesiacov. Lamely môžu byť montované horizontálne, vertikálne, alebo pod sklonom 30°, aby sa dosiahla optimálna ochrana pred slnkom.

## Prehľad SUNCLIPS lamiel



SUNCLIPS Classic 96

SUNCLIPS Evo 96

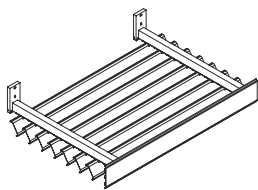
SUNCLIPS Evo 96 perfo

SUNCLIPS Evo 130

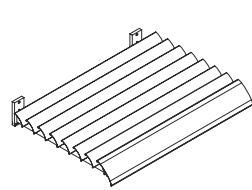
SUNCLIPS Evo 176

## Možnosti montáže SUNCLIPS lamiel

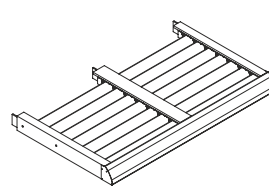
### Horizontálna montáž lamiel



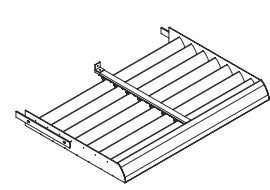
Pod nosným profilom



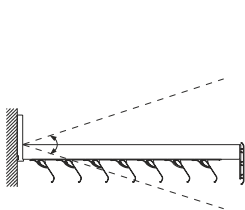
Nad nosným profilom



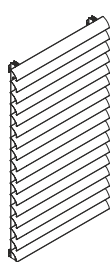
Medzi nosné profily



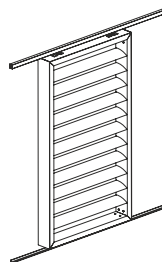
Horizontálne alebo vertikálne kazety



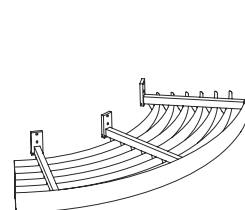
Montáž so sklonom



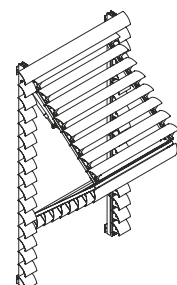
Vertikálna montáž



Posuvné okenice



Oblúčková montáž



Objektové riešenia

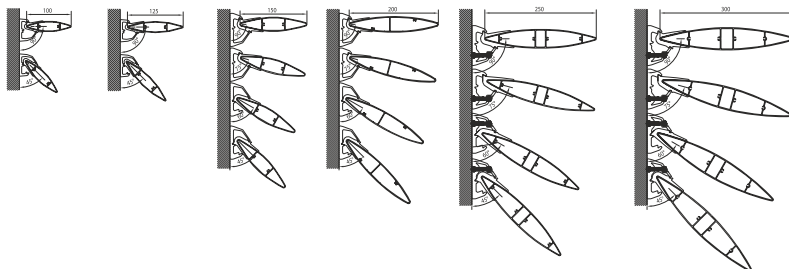




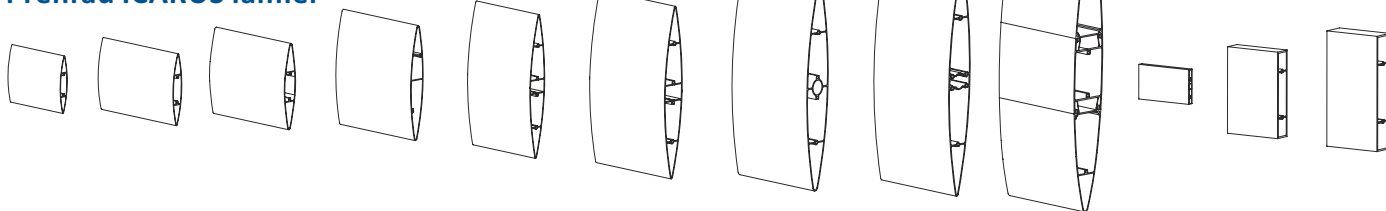
**ICARUS - Ochrana pred slnkom** pozostáva z hliníkových lamiel lisovaných pretláčaním, elipsovitého alebo pravouhého tvaru a poskytuje optimálnu ochranu pred slnečným žiarením. Lamely môžu byť fixné alebo nastaviteľné. Môžu byť osadené horizontálne, alebo vertikálne.

## ICARUS QUICKFIX pevné osadenie

Quickfix 100,125,150,200,250,300



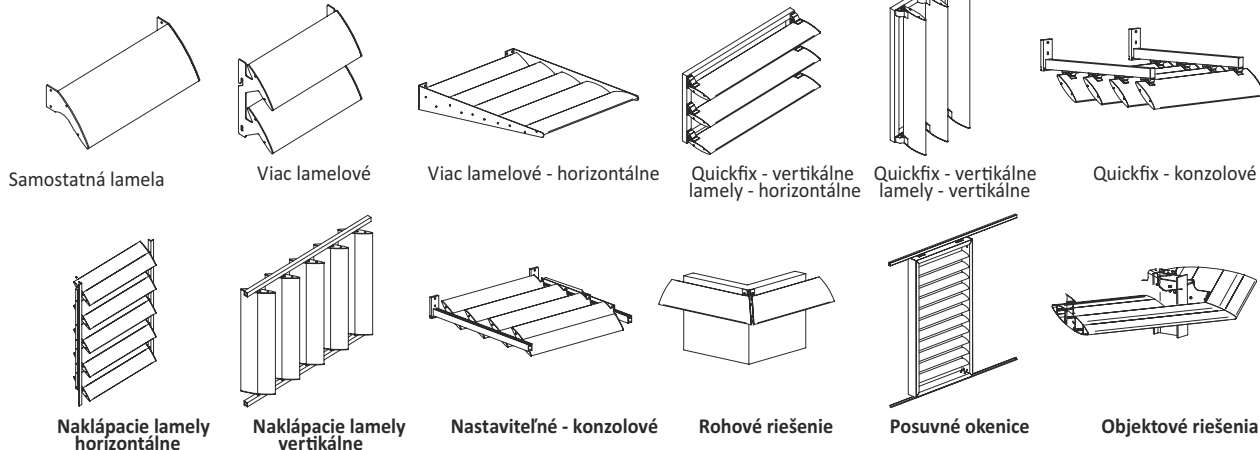
## Prehľad ICARUS lamiel



IC Aero 100,125,150,200,250,300,360,400,480

IC Plano 60,150,200

## Možnosti montáže



Samostatná lamela

Viac lamelové

Viac lamelové - horizontálne

Quickfix - vertikálne lamely - horizontálne

Quickfix - vertikálne lamely - vertikálne

Quickfix - konzolové

Naklápacie lamely horizontálne

Naklápacie lamely vertikálne

Nastaviteľné - konzolové

Rohové riešenie

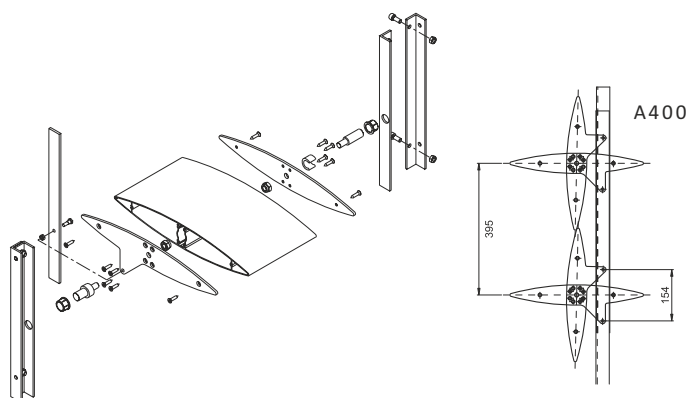
Posuvné okenice

Objektové riešenia

## Odporúčané rozpätie lamiel pre fixné osadenie

TYP	Zaťaženie vetrom		
	600 Pa	800 Pa	1250 Pa
ICA.100	1800 mm	1600 mm	1400 mm
ICA.125	2100 mm	2000 mm	1800 mm
ICA.150	2500 mm	2300 mm	2100 mm
ICA.200	2600 mm	2500 mm	2200 mm
ICA.250	2700 mm	2600 mm	2300 mm
ICA.300	3300 mm	3000 mm	2700 mm
ICA.360	3600 mm	3400 mm	3000 mm
ICA.400	3700 mm	3500 mm	3100 mm
ICA.480	4500 mm	4200 mm	3800 mm
ICP.150	2800 mm	2700 mm	2400 mm
ICP.200	3300 mm	3000 mm	2800 mm

## ICARUS - prevedenie s naklápaním lamiel



Zábrana proti vypadnutiu **GUTMANN FPS** spája moderný spôsob výroby, bezpečnosť a priehľadnosť v jednom elegantnom nadčasovom dizajne a umožňuje tým zrieknutie sa objemných prídavných bezpečnostných konštrukcií.

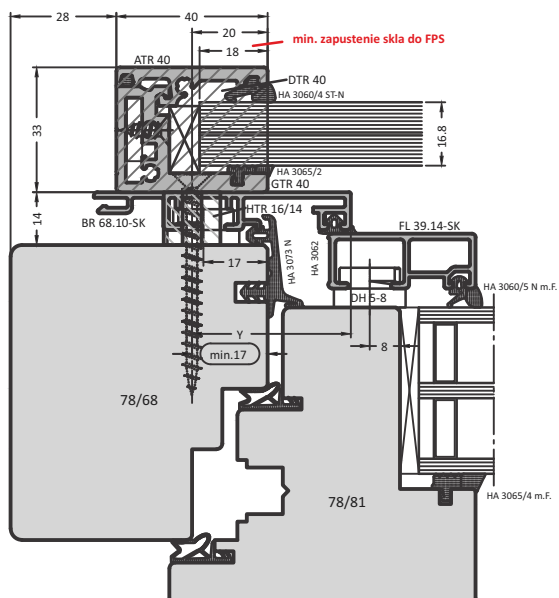
Pritom môže byť namontovaná na všetky bežné materiály okenných rámov: ako **drevo, drevo-hliník, plast, plast-hliník, a.i.**



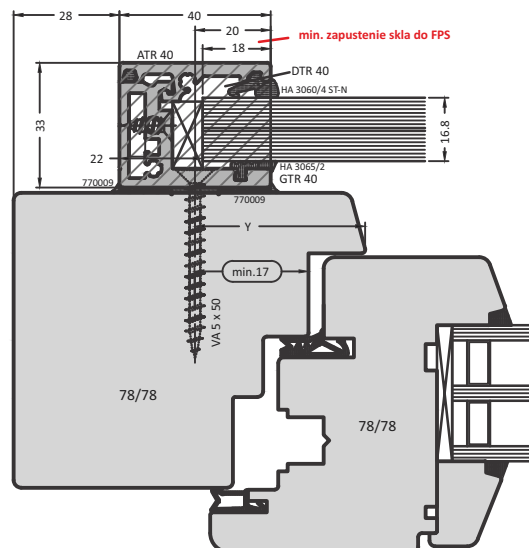
- ✔ montovateľný na všetky bežné druhy materiálov okenných rámov
- ✔ jednoduchá manipulácia so sklenenou tabuľou na stavbe
- ✔ zabraňuje nehode a pritom opticky dokonalý
- ✔ najvyššia bezpečnostná trieda DIN 18008-4
- ✔ hospodárna a jednoduchá montáž
- ✔ neviditeľné pripojenie



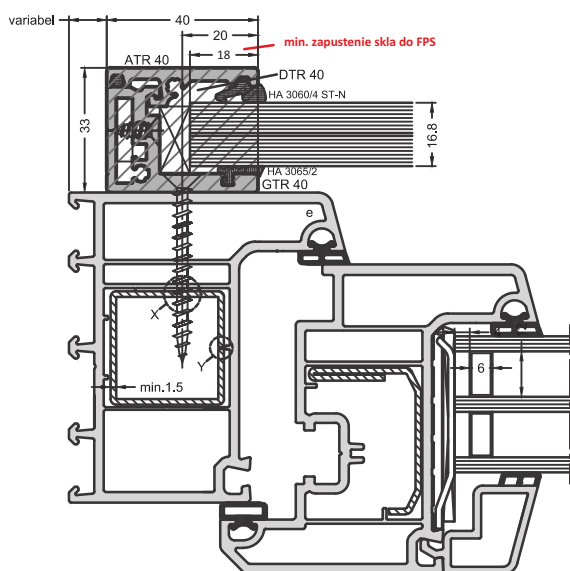




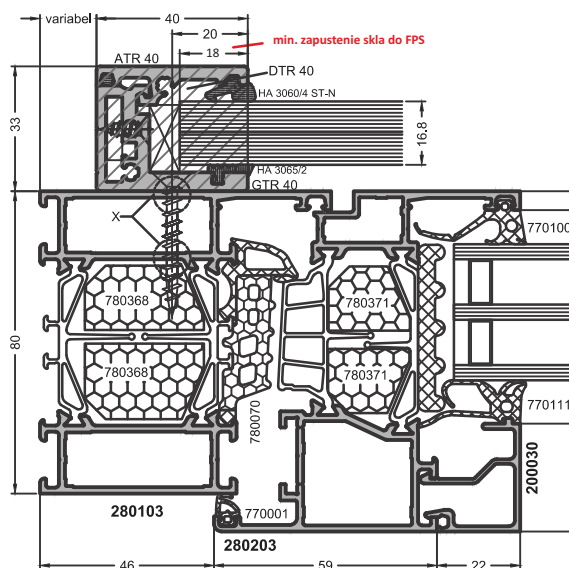
**A) montáž - drevo-hliníkové okno**



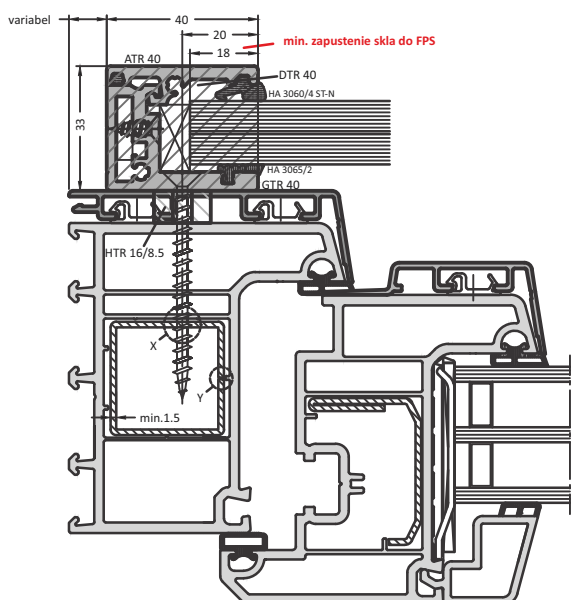
**B) montáž - drevené okno**



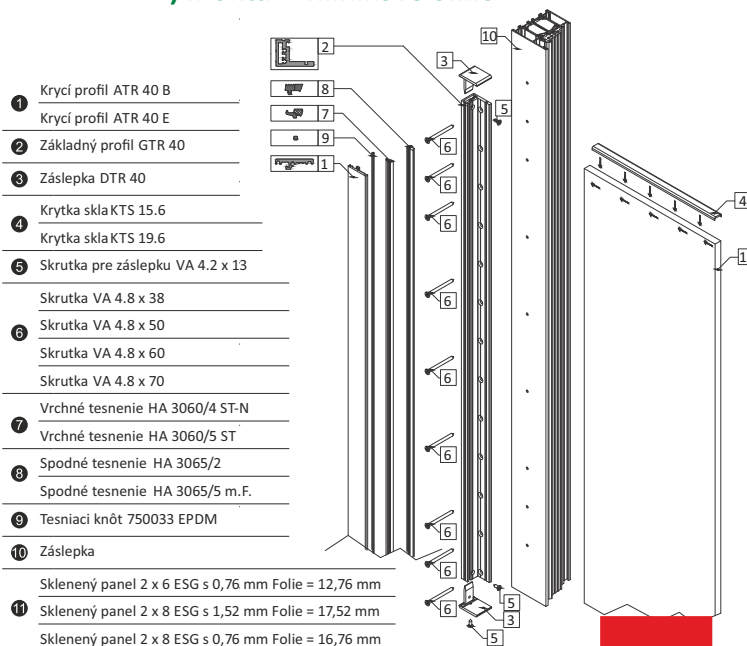
**C) montáž - plastové okno**



**D) montáž - hliníkové okno**



**E) montáž - plast-hliníkové okno**



- 1 Krycí profil ATR 40 B
  - 2 Krycí profil ATR 40 E
  - 3 Základný profil GTR 40
  - 4 Záslepka DTR 40
  - 5 Krytka skla KTS 15.6
  - 6 Krytka skla KTS 19.6
  - 7 Skrutka pre záslepku VA 4.2 x 13
  - 8 Skrutka VA 4.8 x 38
  - 9 Skrutka VA 4.8 x 50
  - 10 Skrutka VA 4.8 x 60
  - 11 Skrutka VA 4.8 x 70
- 7 Vrchné tesnenie HA 3060/4 ST-N  
 8 Vrchné tesnenie HA 3060/5 ST  
 9 Spodné tesnenie HA 3065/2  
 10 Spodné tesnenie HA 3065/5 m.F.  
 11 Tesniaci knôt 750033 EPDM
- Sklenený panel 2 x 6 ESG s 0,76 mm Folie = 12,76 mm  
 Sklenený panel 2 x 8 ESG s 1,52 mm Folie = 17,52 mm  
 Sklenený panel 2 x 8 ESG s 0,76 mm Folie = 16,76 mm



### Drevo z vnútornej strany:

- prináša interiéru pohodlnú a prírodnú atmosféru
- nízke nároky na údržbu a povrchovú úpravu
- rozmanitosť použitých drevín

### Hliník z vonkajšej strany:

- zaručuje ochranu proti poveternostným podmienkam
- široká paleta farieb hliníkových profilov
- vzhľadová rozmanitosť profilov v výbornými statickými vlastnosťami konštrukcie

**Stabilita, tepelná izolácia a dlhovekosť** – to sú najdôležitejšie požiadavky na konštrukciu každej zimnej záhrady. Intenzívne UV žiarenie striedajúce dažď, to sú podmienky, ktorým môže odolať len jeden materiál – **hliník**.

Zvnútra – príjemná a pohodlná atmosféra domova vytváraná **prírodným drevom**. Všetky tieto požiadavky naplňuje **LARA** – systém zimných záhrad.

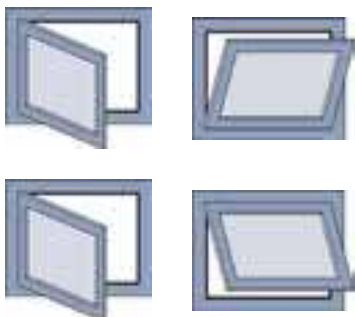
### Najelegantnejší spôsob rozšírenia Vášho obytného priestoru.

Zimná záhrada – priehľadná stavba, ktorá v krátkom čase jedinečne a energeticky úsporne vytvára zelenú kulisu Vášho príbytku. V blízkosti s prírodou môžete intenzívnejšie prežívať všetky ročné obdobia, čo zvýši kvalitu Vášho bývania. V neposlednom rade, konštrukcia zimnej záhrady s individuálnym dôrazom na množstvo farieb a rozmanitosť tvarov zimných záhrad ponúka ideálny doplnok ku každej obytnej stavbe.

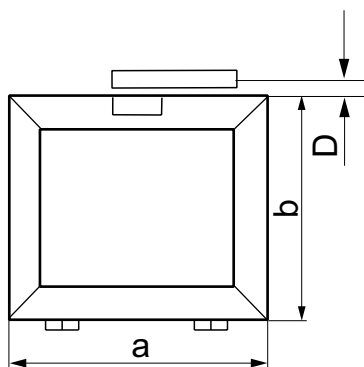


## GEZE OL 90 N

Pákový mechanizmus GEZE využíva rohový prevod pružnou páskou ako pri okennom kovaní, ktorý na rozdiel od retiazkového prevodu zabezpečí plynulý chod okenného krídla bez možnosti vzpriechenia.



### OL 90 N pre pravouhlé okná

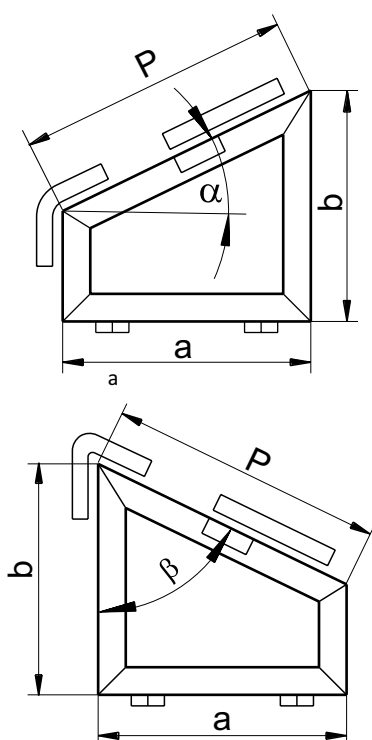


Počet nožníc	Šírka krídla a (min.)	Šírka krídla a (max.)	Výška krídla b (min.)	Hmotnosť krídla (max.)	Objemová hmotnosť (max.)
1	380 mm	1200 mm	250 mm	80 kg	40 kg/m <sup>2</sup>
2	1201 mm	2400 mm			25 kg/m <sup>2</sup>
3	2401 mm	3600 mm			

#### Nastavované rozmery a potreba miesta

Výška krídla b (min.)	Výška krídla b (max.)	Nastavovací rozmer D (min.) hore	Potreba miesta Y hore
250 mm	300 mm	16-18 mm	D(min)+9 mm
301 mm	400 mm	14-18 mm	
401 mm	500 mm	12-18 mm	
501 mm		10-18 mm	

### OL 90 N pre šikmé okná



Uhol sklonu	Šírka krídla a (min.)	Výška krídla b (min.)	Hmotnosť krídla (max.)	Objemová hmotnosť (max.)	Dĺžka ramena P
$\alpha \leq 30^\circ$	420 mm	400 mm	80 kg	30 kg/m <sup>2</sup>	420-2000 mm
$\alpha = 30^\circ - 40^\circ$	360 mm	550 mm			
$\alpha = 40^\circ - 50^\circ$	320 mm	650 mm			
$\alpha = 50^\circ - 60^\circ$	270 mm	750 mm			
Špeciálny tvar					
$\beta \geq 60^\circ$	420 mm	600 mm	40 kg	25 kg/m <sup>2</sup>	420-1000 mm

#### Nastavované rozmery a potreba miesta

Ovládanie	Nastavovací rozmer D (min.) hore	Potrba miesta X na bočnej strane	Nastavovací rozmer D (min.) na bočnej strane	Potreba miesta Y hore
s prídavným uzamykaním	10-18 mm	D(min)+9 mm	-	D(min)+9 mm
s ručnou pákou	10 mm	D(min)+10 mm	10 mm	

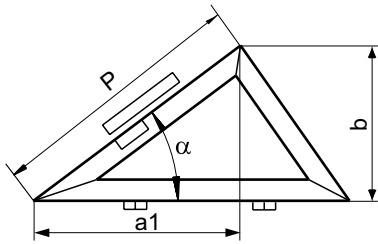


Špeciálny prípad šikmého okna,  $\beta > 60^\circ$

Špecifikáciu kovania GEZE OL 90 N doporučujeme konzultovať s obchodno-technickým zástupcom firmy HASTA s.r.o.



## OL 90 N pre trojuholníkové okná

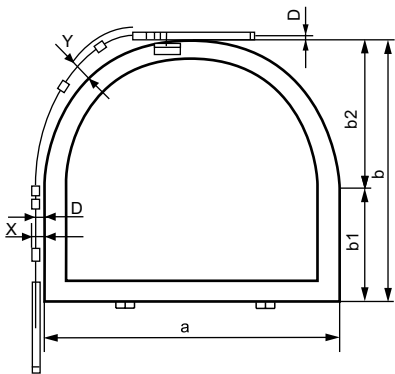


Uhol sklonu	Šírka krídla a1 (min.)	Výška krídla b (min.)	Hmotnosť krídla (max.)	Objemová hmotnosť (max.)	Dĺžka ramena P
$\alpha \leq 30^\circ$	700 mm	400 mm	80 kg	30 kg/m <sup>2</sup>	420-2000 mm
$\alpha = 30^\circ - 40^\circ$	650 mm	550 mm			
$\alpha = 40^\circ - 50^\circ$	550 mm	650 mm			
$\alpha = 50^\circ - 60^\circ$	450 mm	750 mm			
Špeciálny tvar $\beta \geq 60^\circ$		600 mm	40 kg	25 kg/m <sup>2</sup>	420-1000 mm

### Nastavované rozmery a potreba miesta

Ovládanie	Nastavovací rozmer D (min.) hore	Potreba miesta X na bočnej strane	Nastavovací rozmer D (min.) na bočnej strane	Potreba miesta Y hore
s prídavným uzamykaním	10-18 mm	D(min)+9 mm	-	D(min)+9 mm
s ručnou pákou	10 mm	D(min)+10 mm	10 mm	

## OL 90 N pre okná s kruhovým oblúkom

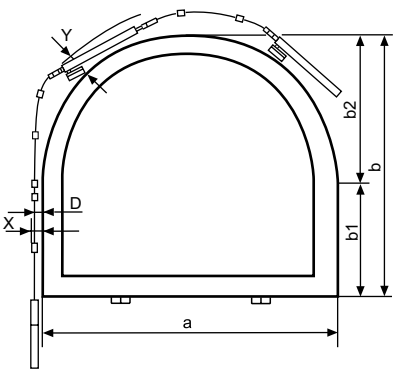


Uhol β	Počet nožníc	Šírka krídla a (min.)	Šírka krídla a (max.)	Výška krídla b (min.)	Hmotnosť krídla (max.)	Objemová hmotnosť (max.)
> 150°	1	500 mm	1300 mm	300 mm	80 kg	40 kg/m <sup>2</sup>
	2	1301 mm	2400 mm	650 mm		
< 150°	1	500 mm	1300 mm	250 mm		
	2	1301 mm	2400 mm	500 mm		

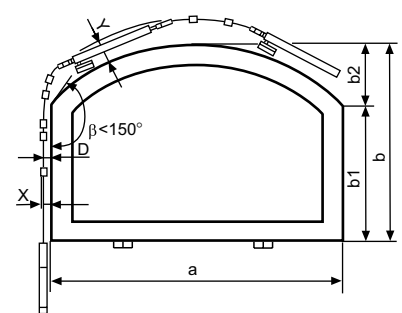
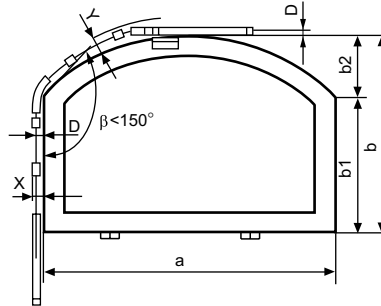
### Nastavované rozmery a potreba miesta

Výška krídla b (min.)	Výška krídla b (max.)	Nastavovací rozmer D (min.) hore	Potreba miesta X na bočnej strane	Nastavovací rozmer D (min.) na bočnej strane	Potreba miesta Y hore
250 mm	300 mm	16 mm	D(min)+10 mm	12 mm alebo 10/14	viz diagram
301 mm	400 mm	12-16 mm			
401 mm		10-16 mm			

## Doraz GEZE OL 90 N okna s kruhovým oblúkom



## OL 90 N pre okná s plochým oblúkom



## Doraz GEZE OL 90 N okna s kruhovým oblúkom s 2 nožnicami



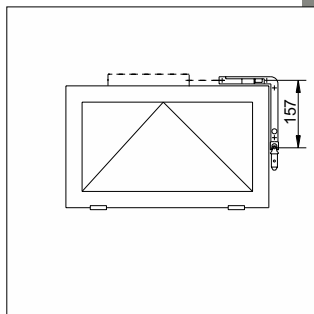
## Doraz GEZE OL 90 N okná s plochým oblúkom s 1 resp. 2 nožnicami



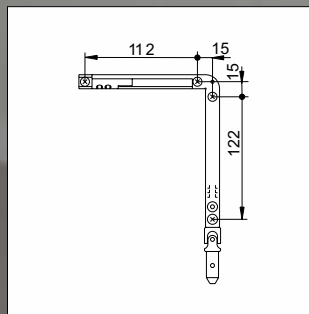
Špecifikáciu kovania GEZE OL 90 N doporučujeme konzultovať s obchodno-technickým zástupcom firmy HASTA s.r.o.



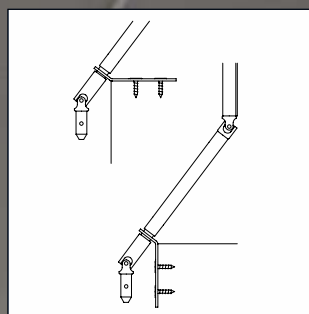
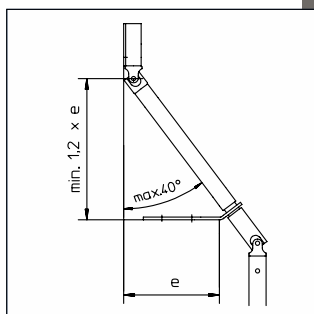
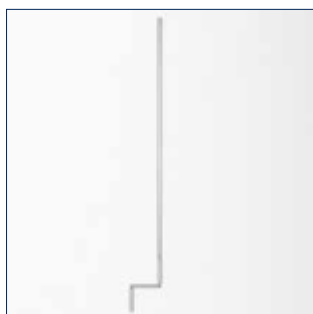
## GEZE rohový prevod FZ90



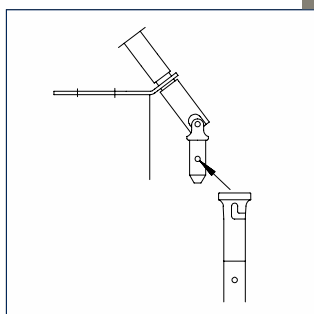
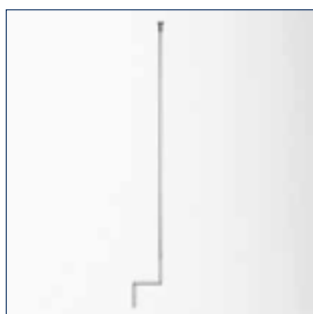
Pravouhlé okno s GEZE FZ 90



## Pevná tyč kľuky, so zalomenou kľukou a s držiakom tyče kľuky



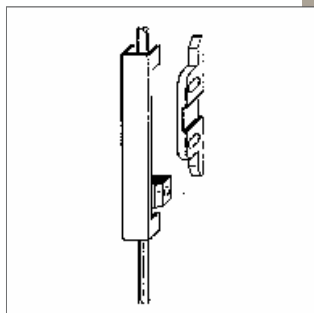
## Odnímateľná tyč kľuky so zalomenou kľukou



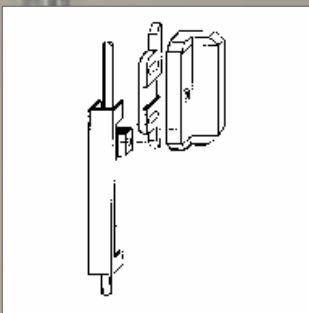
## Prídavné uzamykanie pre OL 90 N / OL 95



Výška presahu 14 - 25 mm

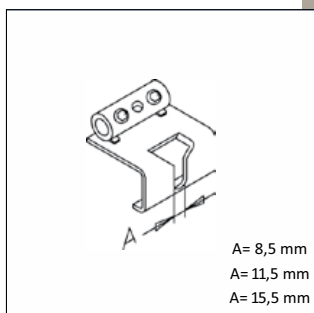


Výška presahu 14 - 25 mm



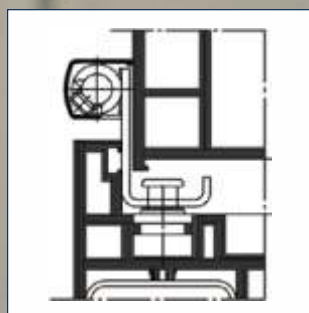
Výška presahu 0 - 17 mm

## Skryté uzamykanie OL 90 N / OL 95



A= 8,5 mm  
A= 11,5 mm  
A= 15,5 mm

A = priemer uzamykacích čapov



## Význam ochrany pomocou zariadení na odvod dymu a tepla

Požiarom v budovách nie je možné zabrániť.

Z tohto dôvodu je zariadenie na odvod dymu a tepla významným preventívnym opatrením protipožiarnej ochrany



Ochrana osôb:

Únikové cesty  
bez dymu

Aktivná ochrana  
Pasívna ochrana  
Lokalizácia požiaru



Ochrana životného prostredia:

Minimalizácia  
ekologických škôd

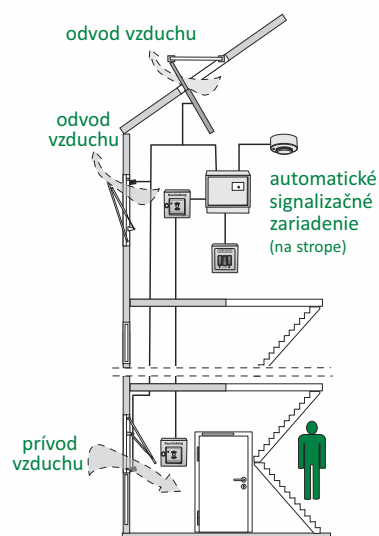
Minimalizácia  
škôd pri hasení



Ochrana hmotného majetku:

Zachovanie  
stavebného fondu

Minimalizácia  
tepelnej záťaže  
Ventilácia požiaru

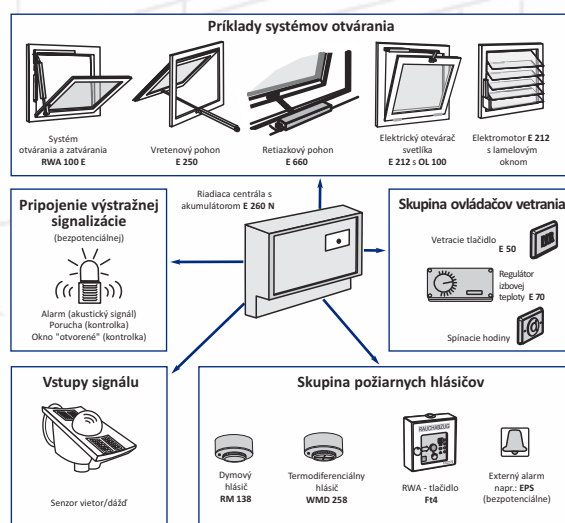


Schematické znázornenie RWA zariadenia

### Oblasti použitia

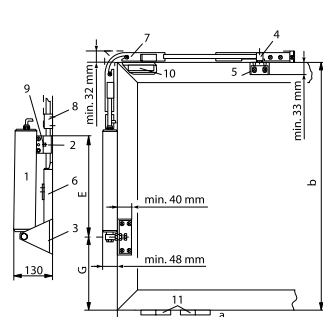
Zariadenie bolo vyvinuté pre použitie v:

- Nemocniciach
- Administratívnych a priemyselných budovách
- Nákupných strediskách
- Skladoch
- Obchodných domoch
- Verejných budovách
- Bankách a sporiteľniach
- Hoteloch a reštauráciách
- Domovoch dôchodcov a sociálnych služieb
- Letiskách a staniách a všeobecne na únikových a záchranných cestách (schodiská a chodby)



## GEZE RWA 100 NT / 100 NT Tandem

Pre sklápacie, vyklápacie a otáčavé okná, otváracie dnu



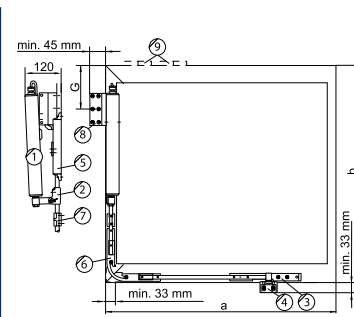
**4 rôzne veľkosti zdvíhu**  
Motor je umiestnený priamo na profil  
**Oblasť použitia:**  
pre okná z ľahkého kovu, dreva a PVC  
šírka kridla: 360 - 1200 mm  
(pre PVC max. 800 mm)  
výška kridla: 470 - 1700 mm

**Osadenie:**  
min. priestor pre zatváranie = min. 32 mm  
min. priestor pre motor = min. 48 mm  
vzdialenosť závesov max. 70 mm  
od plochy okna väčšej ako 1,2 m<sup>2</sup>: 2 zatváranie  
montáž motorov pravo/ľavé prevedenie

Pre extrémne široké, alebo vysoké kridla môžeme použiť tandemový pohon s dvoma motormi a tandemovou spojkou E102

## GEZE RWA 110 NT / 110 NT Tandem

Pre vertikálne osadené okná, otváracie von



**Motor je umiestnený priamo na profil**  
**3 rôzne veľkosti zdvíhu**  
**Oblasť použitia:**  
pre okná z ľahkého kovu, dreva a PVC  
šírka kridla: 430 - 1200 mm  
(pre PVC max. 800 mm)  
výška kridla: 600 - 1600 mm

**Osadenie:**  
min. priestor pre zatváranie = min. 33 mm  
min. priestor na osadz. ráme = min. 45 mm  
min. priestor pre zatváranie = min. 33 mm  
vzdialenosť max. 70 mm  
max. hmotnosť výplne 30 kg/ m<sup>2</sup>  
montáž motorov pravo/ľavé prevedenie

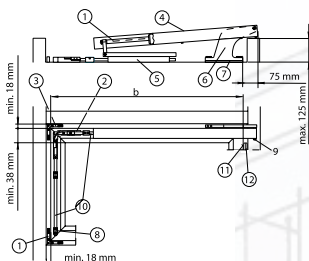
Pre extrémne široké, alebo vysoké kridla môžeme použiť tandemový pohon s dvoma motormi a tandemovou spojkou E102

Špecifikáciu kovania GEZE doporučujeme konzultovať s obchodno-technickým zástupcom firmy HASTA s.r.o.



## GEZE RWA 105 NT / 105 NT Tandem

Pre otáčavé okná, otvárajúce dnu, v rámovej konštrukcii



**Prídavné dvojité mechanické uzamykanie**  
3 rôzne veľkosti zdvíhu

malá potreba miesta (min. 18 mm)

**Oblasť použitia:**

pre vertikálne vstavané sklápacie, vyklápacie a otáčavé okná, ktoré sa otvárajú dnu

**Osadenie:**

výška presahu 0 - 25 mm

min. priestor pre zatváranie = min. 38 mm

max. výška rámov konštrukcie = max. 125 mm

min. priestor na osadzovacom ráme: min. 18 mm

max. hmotnosť výplne 30 kg/m<sup>2</sup>

Pre extrémne široké, alebo vysoké krídla môžeme použiť tandemový pohon s dvoma motormi a tandemovou spojkou E102

## GEZE RWA K600

Pákový pohon k otváraniu dverí a okien, prívod vzduchu a vetranie



**Vlastnosti**

Elegantné hliníkové púzdro

Mikroprocesorom riadený pohon - dostupný samostatne aj synchro variant

Synchronizovaný chod bez prídavného modulu

Elektronicky riadený plynulý rozjazd a dojazd (Softanlauf a Softstop)

Integrovaný kontakt použiteľný k zapojeniu otvárača dverí

Vysoký točivý moment

Uhol otvorenia môže byť programovaný

Max. príkon: 1,25 A

Točivý moment: 215 Nm; ťažná sila: max. 600 N

**Oblasť použitia**

Von a dnu vyklápacie, sklápacie a otočné okná

Strešné okná a svetlíky

## GEZE ECchain retiazkový pohon

Jednoduché možnosti automatizácie vetrania



**Oblasť použitia:**

Jednoduchá automatizácia vetrania v oblasti okien a fasád

Výklopné, otočné a sklöpne krídla otvárajúce sa smerom dnu

Použiteľné pre plastové, drevené a hliníkové okná

Montáž na rám

Parametre:

Dĺžka: 409 mm

Výška: 44 mm

Hĺbka: 63 mm

Napájanie: 230 V

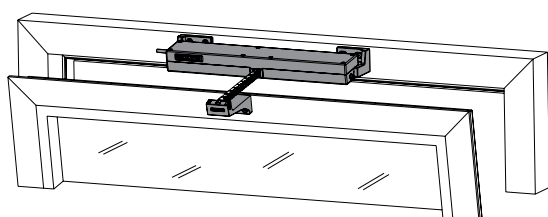
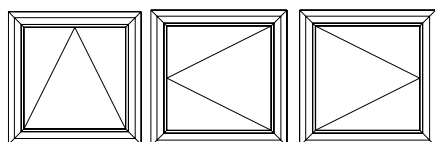
Možné dĺžky zdvíhu: 200mm, 400mm

Ťažná sila: 250 N

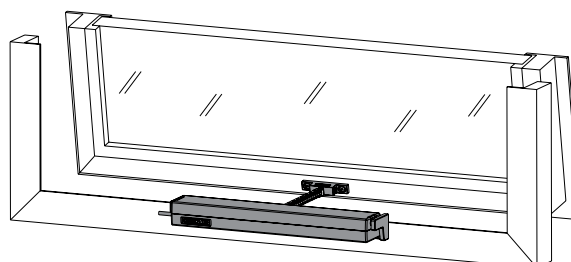
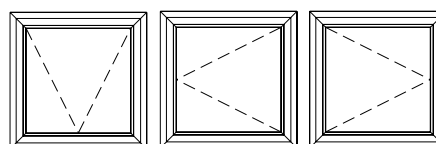
Tlačná sila: 250 N

Hmotnosť krídla (max): 130 kg

Montáž na rám s otváraním smerom DNU



Montáž na rám s otváraním smerom VON



Špecifikáciu kovania GEZE doporučujeme konzultovať s obchodno-technickým zástupcom firmy HASTA s.r.o.

## GEZE Slimchain retiazkový pohon

Univerzálny retiazkový pohon



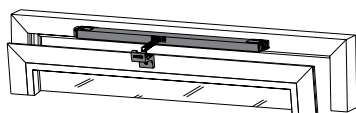
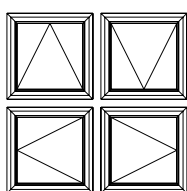
### Oblasť použitia:

Flexibilné použitie v oblasti fasád s maximálnymi nárokmi na design  
Výklopné, otočné a sklopné  
Prírodné vetranie, zariadenia pre odťah dymu a tepla (RWA)  
Synchronizácia až do 3 pohonov  
Použiteľné pre plastové, drevené a hliníkové okná  
Montáž na krídle, ráme alebo integrovaná montáž

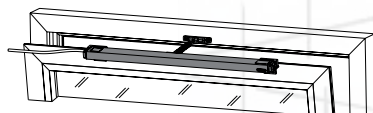
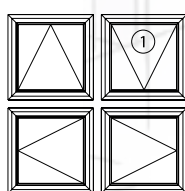
### Parametre:

Dĺžka: 560, 660, 810 mm  
Výška: 25 mm  
Hĺbka: 44 mm  
Napájanie: 24 V  
Možné dĺžky zdvihu: 300mm, 500mm, 800mm  
Ťažná sila: 300 N Tlačná sila: 200 N  
Hmotnosť krídla (max): 150 kg

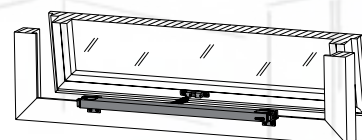
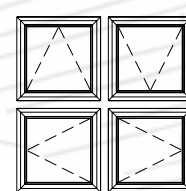
Montáž na rám s otváraním smerom DNU



Montáž na krídlo s otváraním smerom DNU



Montáž na rám s otváraním smerom VON



## GEZE Powerchain retiazkový pohon

Výkonný retiazkový pohon pre veľké a ťažké okenné konštrukcie



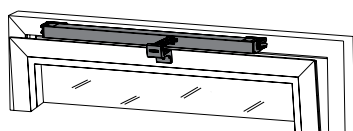
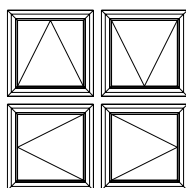
### Oblasť použitia:

Ťažké a veľké okenné prvky v oblasti fasády a strechy  
Výklopné, otočné, sklopné, otočno-sklopné a strešné  
Okenné krídla otvárajúce sa smerom dnu aj von  
Prírodné vetranie, zariadenia pre odťah dymu a tepla (RWA)  
Synchronizácia až do 3 pohonov  
Použiteľné pre plastové, drevené a hliníkové okná  
Montáž na krídle, ráme alebo integrovaná montáž

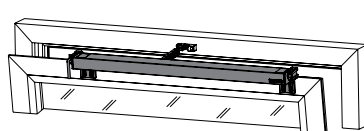
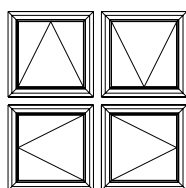
### Parametre:

Dĺžka: 756, 856, 1056 mm  
Výška: 36 mm  
Hĺbka: 51 mm  
Napájanie: 24 V  
Možné dĺžky zdvihu: 600mm, 800mm, 1200mm  
Ťažná sila: 600 N Tlačná sila: 600 N  
Hmotnosť krídla (max): 150 kg

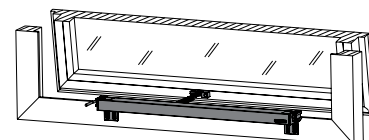
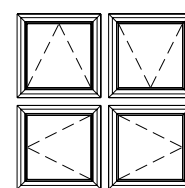
Montáž na rám s otváraním smerom DNU



Montáž na krídlo s otváraním smerom DNU



Montáž na rám s otváraním smerom VON



Špecifikáciu kovania GEZE doporučujeme konzultovať s obchodno-technickým zástupcom firmy HASTA s.r.o.