

2020



TECHNIKA BUDOV

ENDURA TWIST

Decentrálna okenná jednotka s rekuperáciou

Vhodná do novostavieb a pri rekonštrukcii

Bezkanálová montáž, preto obzvlášť vhodná pri renovačných projektoch

Trvalé vetranie modulmi v 6 variantoch: 2x1 až po 2x6 ventilátorov

Súčasný prívod aj odvod vzduchu

- mechanické odvetrávanie
- mechanické privetrávanie

Možnosť riadenia vetrania senzorom kvality vzduchu v displeji riadenia.



Výmenník vzduchu s vysokým stupňom odovzdávania energie

PRODUKTOVÉ VLASTNOSTI

Jedinečný modul regenerátora (spätné získavanie tepla)

- stupeň spätného získavania tepla: až do 80% podľa EN13141-8
- modul regenerátora získava pri odvetrávaní teplo, toto sa ukladá a pri privetrávaní odovzdáva čerstvému vzduchu (pri výmene smeru prietoku vzduchu ventilátormi)

Modul ventilátorov mení cyklicky smer toku vzduchu

- bez tvorenia kondenzácie a námrazy

Možnosti montáže:

- horizontálna (nad okno)
- vertikálna (vedľa okna)

Minimálna dĺžka 750 mm, maximálna dĺžka 6000 mm

VARIANTY PRE PRÍVOD VZDUCHU



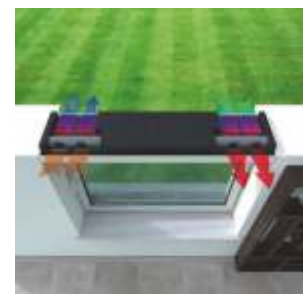
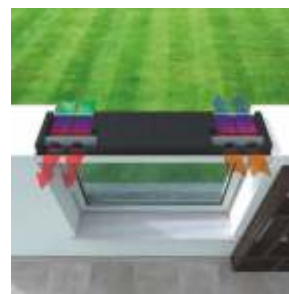
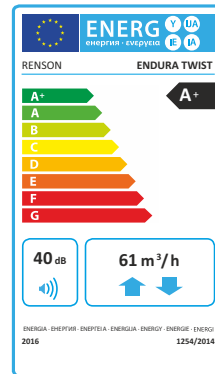
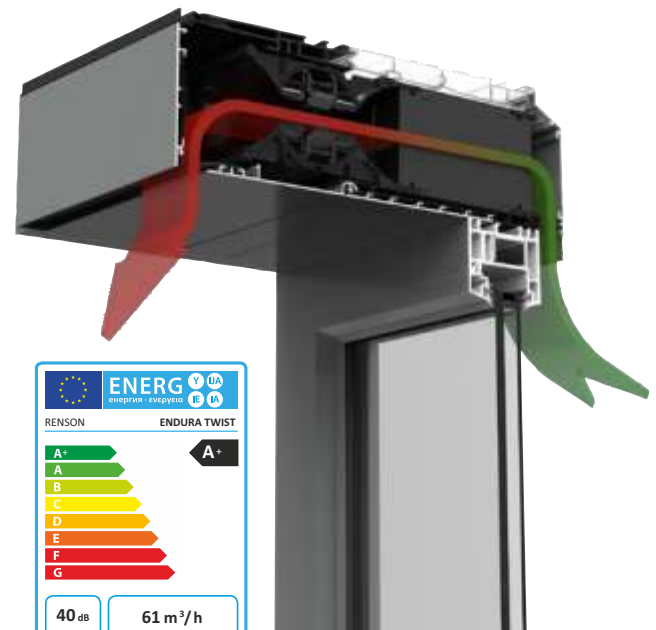
smerom dole



smerom dole s prekrytím



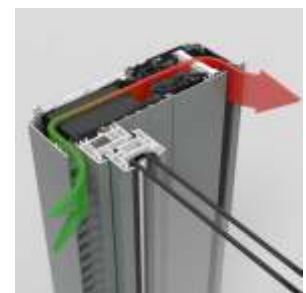
smerom hore



Spätné získavanie tepla



Endura Twist - horizontálna

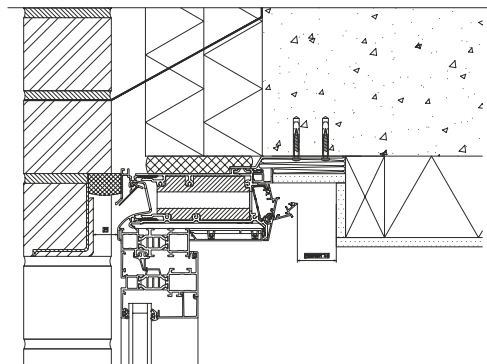


Endura Twist - vertikálna

INVISIVENT^{®EVO} AK

Prirodzený prívod vzduchu

Tento prívodný okenný ventilátor môže byť zabudovaný takmer neviditeľne nad oknom, čím zaručuje maximálny vstup prirodzeného svetla a štýlovú povrchovú úpravu. Ak chcete v rušnom prostredí alebo v spálňach zachovať nežiaduci hluk mimo domova, môžete sa rozhodnúť aj pre akustickú verziu **INVISIVENT^{EVO}AK**

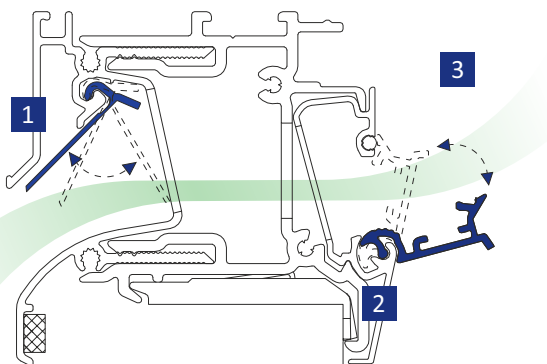


VÝHODY

- ⊕ Zdravá a prirodzená ventilácia
- ⊕ Už žiadny prieván vďaka samoregulačnej klapke
- ⊕ Diskrétné umiestnenie
- ⊕ Odolný voči vlámaniu
- ⊕ Odolný voči dažďu a hmyzu
- ⊕ Jednoduchá údržba

I-FLUX[®]

Technológia i-Flux zaisťuje maximálny komfort pri minimálnej energetickej strate.



1. Samoregulácia: Samoregulačná klapka reaguje na zmeny tlaku a zaisťuje konštantný prítok vzduchu, aby sa zabránilo prievaniu aj pri veternom počasí.

2. Manuálne ovládaná vnútorná klapka: požadovaný prítok vzduchu sa môže určiť napríklad v závislosti od obsadenosti miestnosti.

3. Prúd vzduchu stúpajúci nahor: tvar vnútornej klapky vedie čerstvý vzduch smerom nahor, čo vedie k optimálnej distribúcii v celom priestore a zaručuje maximálny komfort.

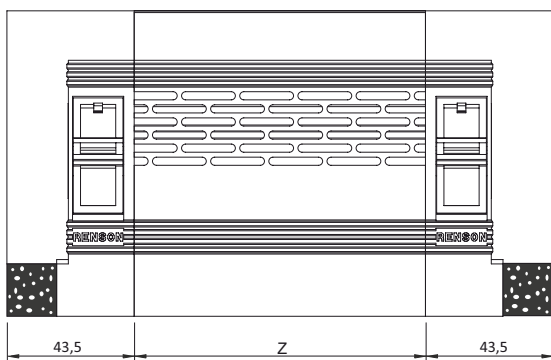




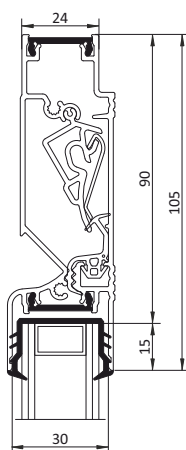
THM90 EVO / THM90PB EVO / THM90TR EVO



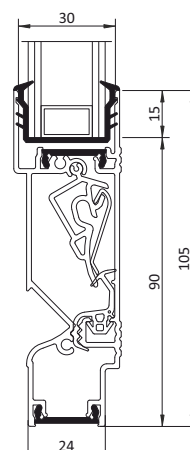
- úplne plochý vetrák ideálny pre použitie do:
 - posuvných, zlamovacích dverí, pevných zasklení a zimných záhrad
- vhodný do plastových, drevených a AL profilov
- s prerušeným tepelným mostom
- THM90EVO zabezpečí bezprievanové vetranie
- povrchová úprava RAL9016 a RAL 8019
- ostatné RAL na objednávku



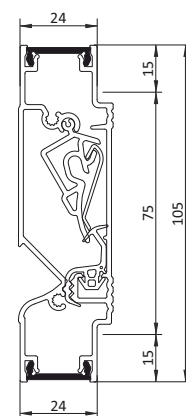
- THM90 EVO** - určený pre napojenie nad sklo
- THM90PB EVO** - určený pre napojenie pod sklo
- THM90TR EVO** - určený pre zabudovanie v ráme



THM90 EVO



THM90PB EVO



THM90TR EVO



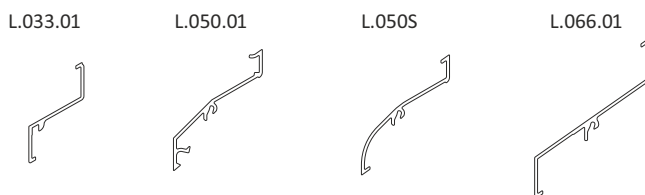
Objemový prietok vzduchu pri spáde 2 Pa	50 m ³ /h/m
Útlm zvuku Dn,e,w (C;Ctr) v otvorenom stave	26 dB
Útlm zvuku Dn,e,w (C;Ctr) v zatvorenom stave	45 dB
Nastavenie klapky pre vetranie	5 stupňov
Súčiniteľ prestupu tepla U	3,8 W/(m ² K)
Odolnosť voči prieniku vody v zatvoreno stave do	650 Pa
Odolnosť voči prieniku vody v otvorenom stave do	100 Pa
Odpočet z výšky skla pri napojení na sklo	90 mm
Výška pri osadení do rámu THM90TREV0	105 mm
Hrúbka skla a profilu pre zasklenie	24 mm
Doporučená max. dĺžka	2500 mm
Vyhotovenie podľa požadovaného rozmeru alebo v 6m dĺžkach	
Ovládanie - ručný regulátor, ovládacia tyč. šnúrka, motor	



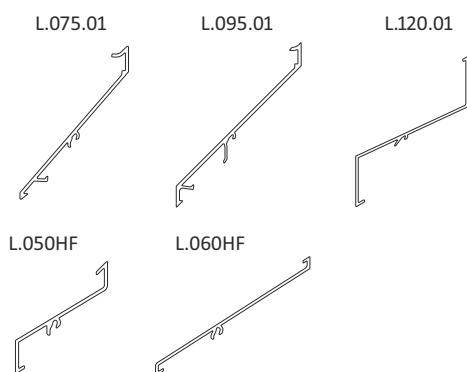
Stena z hliníkových lamiel je ideálne riešenie ako ochrana pred dažďom, vetrom a slnkom. Lamely zabezpečujú ochranu pred poveternostnými vplyvmi, ako aj optimálne vetranie a útlm hluku. Lamely sú aj estetický doplnok stavieb.



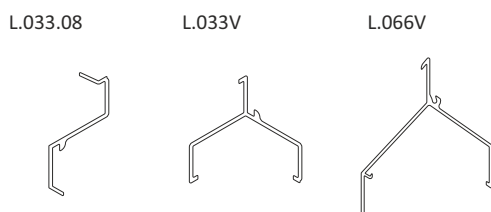
Hliníkové lamely lisované pretláčaním štandardné profily



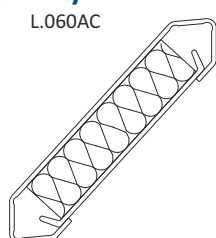
profily s veľkým prietokom vzduchu



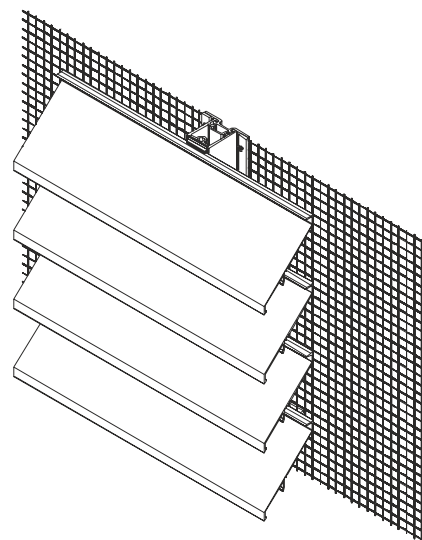
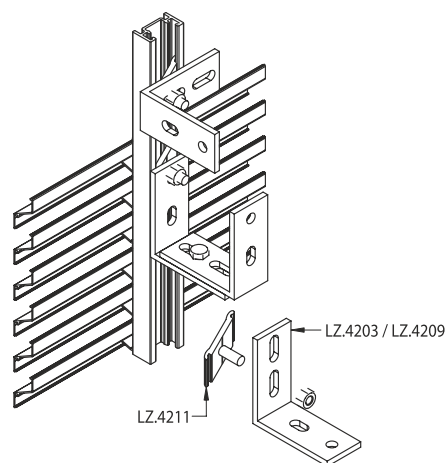
bezpečnostné profily zabraňujúce prestrčenie predmetov



profily s útlmom hluku



použitie upevňovacích prvkov

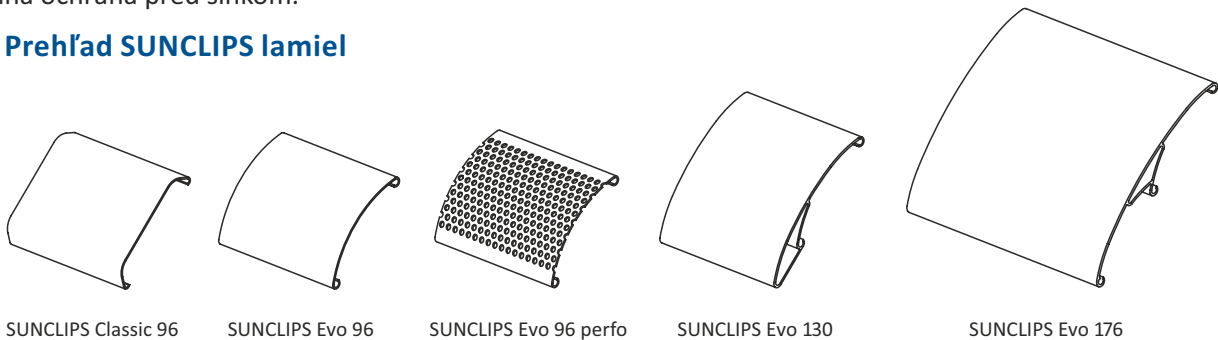


protihmyzová ochranná sieťka



Lamely systému **SUNCLIPS** zabraňujú priamemu slnečnému efektu bez obmedzenia výhľadu. Ochrana pred slnkom má pozitívny vplyv na produktivitu práce ľudí pracujúcich v budove a zároveň znižuje náklady na chladenie počas letných mesiacov. Lamely môžu byť montované horizontálne, vertikálne, alebo pod sklonom 30°, aby sa dosiahla optimálna ochrana pred slnkom.

Prehľad SUNCLIPS lamiel



SUNCLIPS Classic 96

SUNCLIPS Evo 96

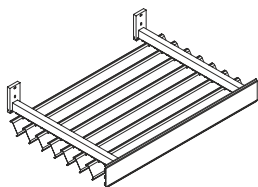
SUNCLIPS Evo 96 perfo

SUNCLIPS Evo 130

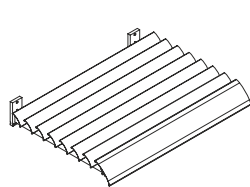
SUNCLIPS Evo 176

Možnosti montáže SUNCLIPS lamiel

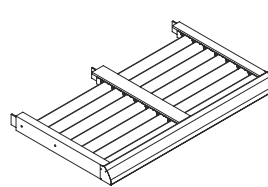
Horizontálna montáž lamiel



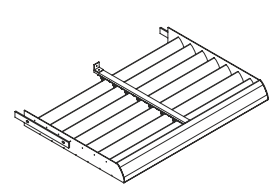
Pod nosným profilom



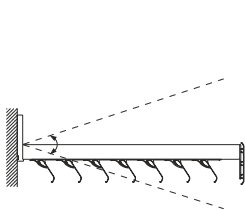
Nad nosným profilom



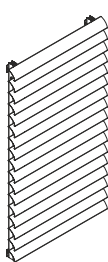
Medzi nosné profily



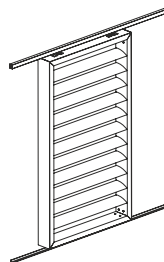
Horizontálne alebo vertikálne kazety



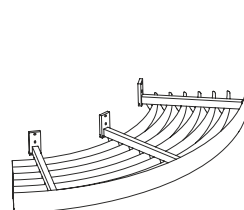
Montáž so sklonom



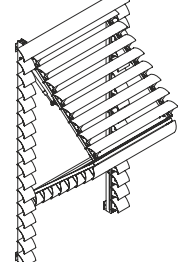
Vertikálna montáž



Posuvné okenice



Oblúčková montáž



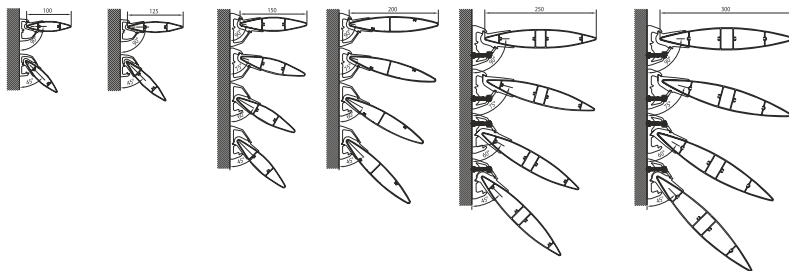
Objektové riešenia



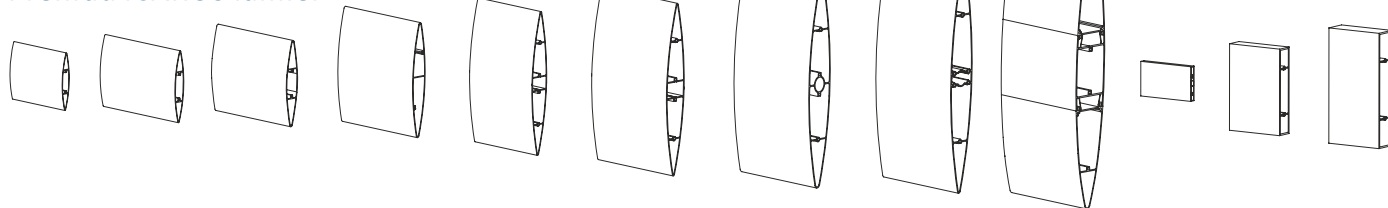
ICARUS - Ochrana pred slnkom pozostáva z hliníkových lamiel lisovaných pretláčaním, elipsovitého alebo pravouhľého tvaru a poskytuje optimálnu ochranu pred slnečným žiarením. Lamely môžu byť fixné alebo nastaviteľné. Môžu byť osadené horizontálne, alebo vertikálne.

ICARUS QUICKFIX pevné osadenie

Quickfix 100,125,150,200,250,300



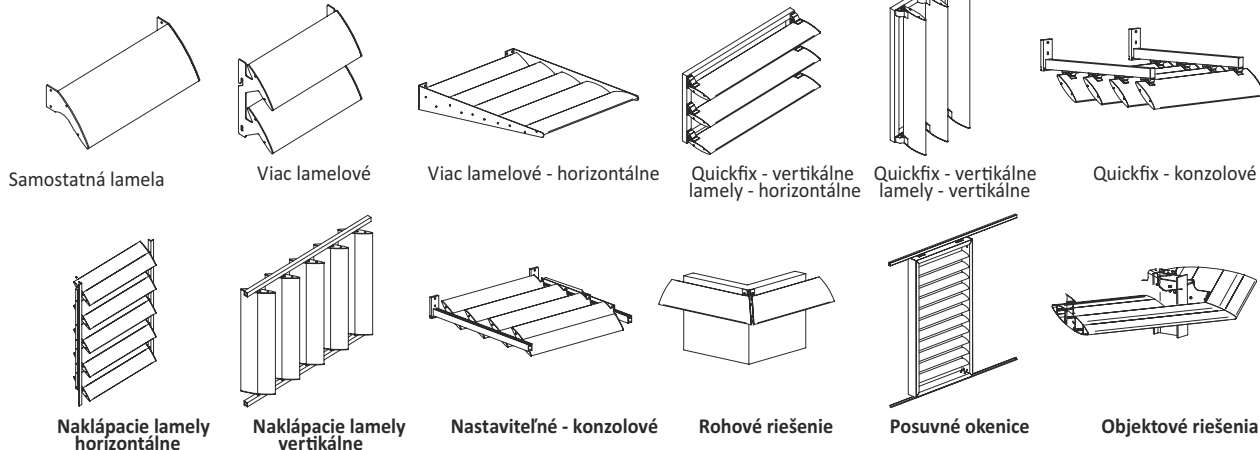
Prehľad ICARUS lamiel



IC Aero 100,125,150,200,250,300,360,400,480

IC Plano 60,150,200

Možnosti montáže



Samostatná lamela

Viac lamelové

Viac lamelové - horizontálne

Quickfix - vertikálne lamely - horizontálne

Quickfix - vertikálne lamely - vertikálne

Quickfix - konzolové

Naklápacie lamely horizontálne

Naklápacie lamely vertikálne

Nastaviteľné - konzolové

Rohové riešenie

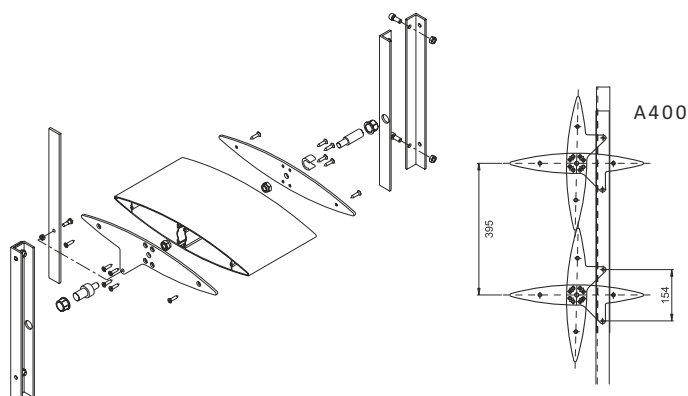
Posuvné okenice

Objektové riešenia

Odporúčané rozpätie lamiel pre fixné osadenie

TYP	Zaťaženie vetrom		
	600 Pa	800 Pa	1250 Pa
ICA.100	1800 mm	1600 mm	1400 mm
ICA.125	2100 mm	2000 mm	1800 mm
ICA.150	2500 mm	2300 mm	2100 mm
ICA.200	2600 mm	2500 mm	2200 mm
ICA.250	2700 mm	2600 mm	2300 mm
ICA.300	3300 mm	3000 mm	2700 mm
ICA.360	3600 mm	3400 mm	3000 mm
ICA.400	3700 mm	3500 mm	3100 mm
ICA.480	4500 mm	4200 mm	3800 mm
ICP.150	2800 mm	2700 mm	2400 mm
ICP.200	3300 mm	3000 mm	2800 mm

ICARUS - prevedenie s naklápaním lamiel



Zábrana proti vypadnutiu **GUTMANN FPS** spája moderný spôsob výroby, bezpečnosť a priehľadnosť v jednom elegantnom nadčasovom dizajne a umožňuje tým zrieknutie sa objemných prídavných bezpečnostných konštrukcií.

Pritom môže byť namontovaná na všetky bežné materiály okenných rámov: ako **drevo, drevo-hliník, plast, plast-hliník, a.i.**



- ✔ montovateľný na všetky bežné druhy materiálov okenných rámov
- ✔ jednoduchá manipulácia so sklenenou tabuľou na stavbe
- ✔ zabraňuje nehode a pritom opticky dokonalý
- ✔ najvyššia bezpečnostná trieda DIN 18008-4
- ✔ hospodárna a jednoduchá montáž
- ✔ neviditeľné pripojenie





Drevo z vnútornej strany:

- prináša interiéru pohodlnú a prírodnú atmosféru
- nízke nároky na údržbu a povrchovú úpravu
- rozmanitosť použitých drevín

Hliník z vonkajšej strany:

- zaručuje ochranu proti poveternostným podmienkam
- široká paleta farieb hliníkových profilov
- vzhľadová rozmanitosť profilov v výbornými statickými vlastnosťami konštrukcie

Stabilita, tepelná izolácia a dlhovekosť – to sú najdôležitejšie požiadavky na konštrukciu každej zimnej záhrady. Intenzívne UV žiarenie striedajúce dažď, to sú podmienky, ktorým môže odolať len jeden materiál – **hliník**.

Zvnútra – príjemná a pohodlná atmosféra domova vytváraná **prírodným drevom**. Všetky tieto požiadavky naplňuje **LARA** – systém zimných záhrad.

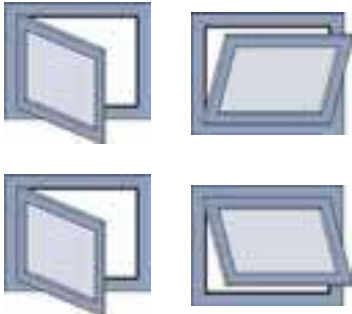
Najelegantnejší spôsob rozšírenia Vášho obytného priestoru.

Zimná záhrada – priehľadná stavba, ktorá v krátkom čase jedinečne a energeticky úsporne vytvára zelenú kulisu Vášho príbytku. V blízkosti s prírodou môžete intenzívnejšie prežívať všetky ročné obdobia, čo zvýši kvalitu Vášho bývania. V neposlednom rade, konštrukcia zimnej záhrady s individuálnym dôrazom na množstvo farieb a rozmanitosť tvarov zimných záhrad ponúka ideálny doplnok ku každej obytnej stavbe.

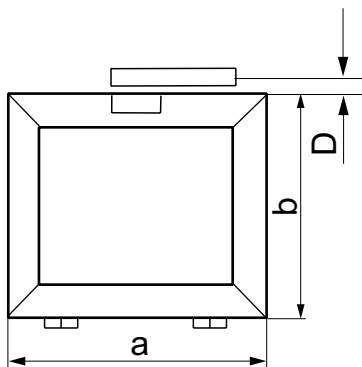


GEZE OL 90 N

Pákový mechanizmus GEZE využíva rohový prevod pružnou páskou ako pri okennom kovaní, ktorý na rozdiel od retiazkového prevodu zabezpečí plynulý chod okenného krídla bez možnosti vzpriechenia.



OL 90 N pre pravouhlé okná

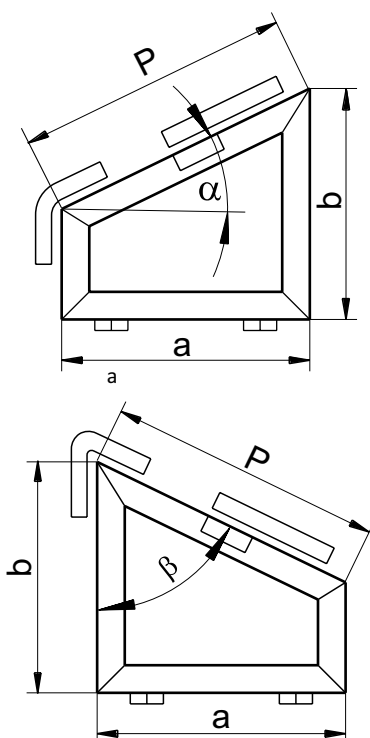


Počet nožníc	Šírka krídla a (min.)	Šírka krídla a (max.)	Výška krídla b (min.)	Hmotnosť krídla (max.)	Objemová hmotnosť (max.)
1	380 mm	1200 mm	250 mm	80 kg	40 kg/m ²
2	1201 mm	2400 mm			25 kg/m ²
3	2401 mm	3600 mm			

Nastavované rozmery a potreba miesta

Výška krídla b (min.)	Výška krídla b (max.)	Nastavovací rozmer D (min.) hore	Potreba miesta Y hore
250 mm	300 mm	16-18 mm	D(min)+9 mm
301 mm	400 mm	14-18 mm	
401 mm	500 mm	12-18 mm	
501 mm		10-18 mm	

OL 90 N pre šikmé okná



Uhol sklonu	Šírka krídla a (min.)	Výška krídla b (min.)	Hmotnosť krídla (max.)	Objemová hmotnosť (max.)	Dĺžka ramena P
$\alpha \leq 30^\circ$	420 mm	400 mm	80 kg	30 kg/m ²	420-2000 mm
$\alpha = 30^\circ - 40^\circ$	360 mm	550 mm			
$\alpha = 40^\circ - 50^\circ$	320 mm	650 mm			
$\alpha = 50^\circ - 60^\circ$	270 mm	750 mm			
Špeciálny tvar					
$\beta \geq 60^\circ$	420 mm	600 mm	40 kg	25 kg/m ²	420-1000 mm

Nastavované rozmery a potreba miesta

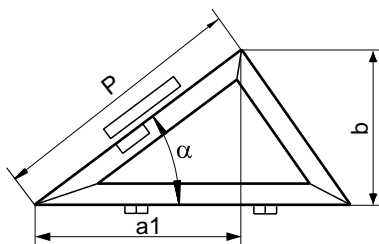
Ovládanie	Nastavovací rozmer D (min.) hore	Potreba miesta X na bočnej strane	Nastavovací rozmer D (min.) na bočnej strane	Potreba miesta Y hore
s prídavným uzamykaním	10-18 mm	D(min)+9 mm	-	D(min)+9 mm
s ručnou pákou	10 mm	D(min)+10 mm	10 mm	



Špeciálny prípad šikmého okna, $\beta > 60^\circ$

Špecifikáciu kovania GEZE OL 90 N doporučujeme konzultovať s obchodno-technickým zástupcom firmy HASTA s.r.o.

OL 90 N pre trojuholníkové okná

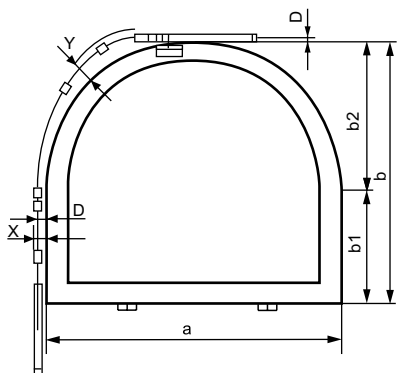


Uhol sklonu	Šírka krídla a1 (min.)	Výška krídla b (min.)	Hmotnosť krídla (max.)	Objemová hmotnosť (max.)	Dĺžka ramena P
$\alpha \leq 30^\circ$	700 mm	400 mm	80 kg	30 kg/m ²	420-2000 mm
$\alpha = 30^\circ - 40^\circ$	650 mm	550 mm			
$\alpha = 40^\circ - 50^\circ$	550 mm	650 mm			
$\alpha = 50^\circ - 60^\circ$	450 mm	750 mm			
Špeciálny tvar $\beta \geq 60^\circ$		600 mm	40 kg	25 kg/m ²	420-1000 mm

Nastavované rozmery a potreba miesta

Ovládanie	Nastavovací rozmer D (min.) hore	Potreba miesta X na bočnej strane	Nastavovací rozmer D (min.) na bočnej strane	Potreba miesta Y hore
s prídavným uzamykaním	10-18 mm	D(min)+9 mm	-	D(min)+9 mm
s ručnou pákou	10 mm	D(min)+10 mm	10 mm	

OL 90 N pre okná s kruhovým oblúkom

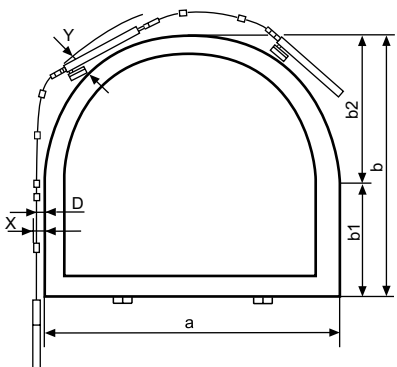


Uhol β	Počet nožnic	Šírka krídla a (min.)	Šírka krídla a (max.)	Výška krídla b (min.)	Hmotnosť krídla (max.)	Objemová hmotnosť (max.)
$> 150^\circ$	1	500 mm	1300 mm	300 mm	80 kg	40 kg/m ²
	2	1301 mm	2400 mm	650 mm		
$< 150^\circ$	1	500 mm	1300 mm	250 mm		
	2	1301 mm	2400 mm	500 mm		

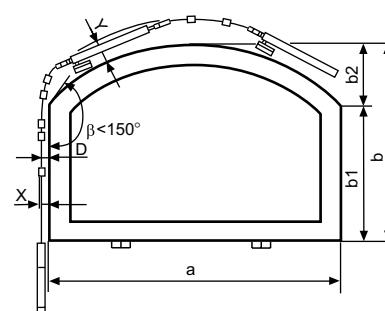
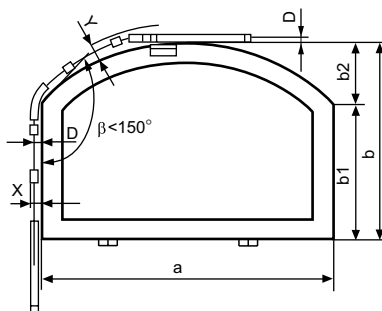
Nastavované rozmery a potreba miesta

Výška krídla b (min.)	Výška krídla b (max.)	Nastavovací rozmer D (min.) hore	Potreba miesta X na bočnej strane	Nastavovací rozmer D (min.) na bočnej strane	Potreba miesta Y hore
250 mm	300 mm	16 mm	D(min)+10 mm	12 mm alebo 10/14	viz diagram
301 mm	400 mm	12-16 mm			
401 mm		10-16 mm			

Doraz GEZE OL 90 N okna s kruhovým oblúkom



OL 90 N pre okná s plochým oblúkom



Doraz GEZE OL 90 N okna s kruhovým oblúkom s 2 nožnicami

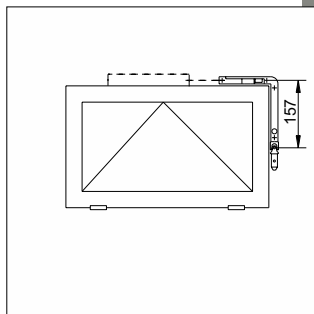


Doraz GEZE OL 90 N okná s plochým oblúkom s 1 resp. 2 nožnicami

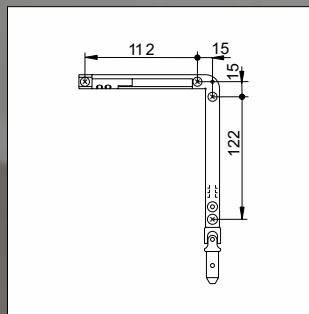


Špecifikáciu kovania GEZE OL 90 N doporučujeme konzultovať s obchodno-technickým zástupcom firmy HASTA s.r.o.

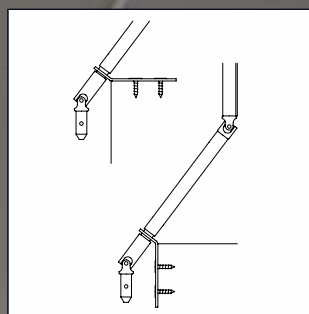
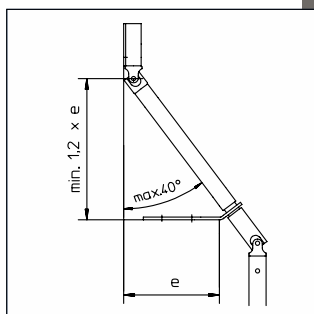
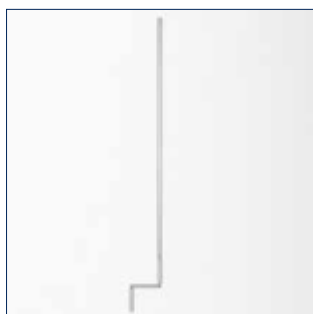
GEZE rohový prevod FZ90



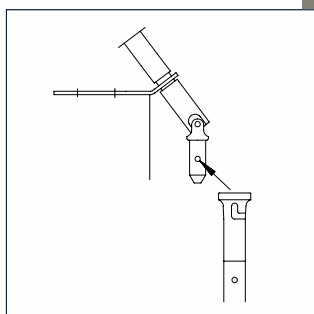
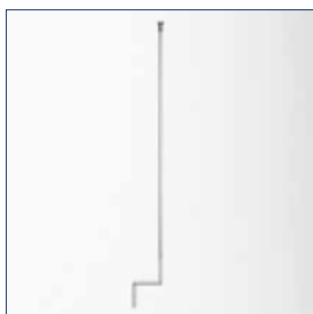
Pravouhlé okno s GEZE FZ 90



Pevná tyč kľuky, so zalomenou kľukou a s držiakom tyče kľuky



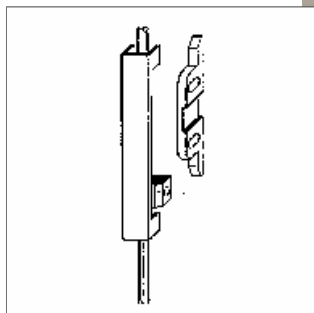
Odnímateľná tyč kľuky so zalomenou kľukou



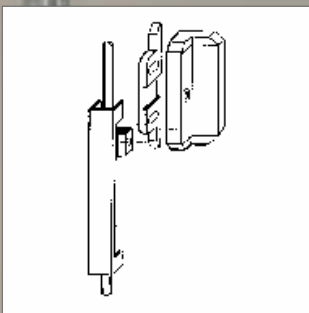
Prídavné uzamykanie pre OL 90 N / OL 95



Výška presahu 14 - 25 mm

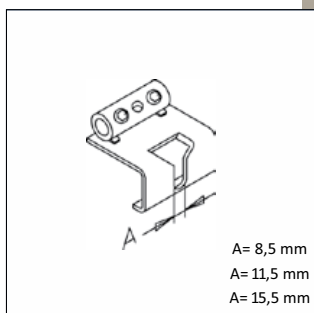


Výška presahu 14 - 25 mm



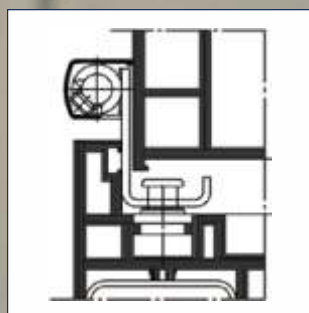
Výška presahu 0 - 17 mm

Skryté uzamykanie OL 90 N / OL 95



A= 8,5 mm
A= 11,5 mm
A= 15,5 mm

A = priemer uzamykacích čapov



Význam ochrany pomocou zariadení na odvod dymu a tepla

Požiarom v budovách nie je možné zabrániť.

Z tohto dôvodu je zariadenie na odvod dymu a tepla významným preventívnym opatrením protipožiarnej ochrany



Ochrana osôb:

Únikové cesty
bez dymu

Aktivná ochrana
Pasívna ochrana
Lokalizácia požiaru



Ochrana životného prostredia:

Minimalizácia
ekologických škôd

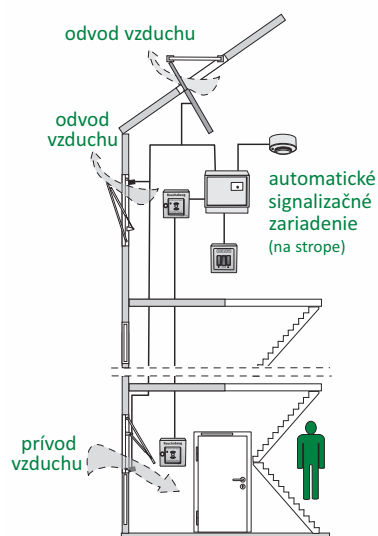
Minimalizácia
škôd pri hasení



Ochrana hmotného majetku:

Zachovanie
stavebného fondu

Minimalizácia
tepelnej záťaže
Ventilácia požiaru

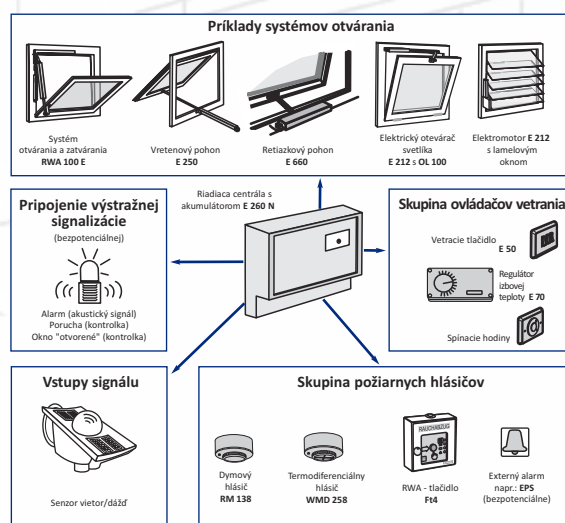


Schematické znázornenie RWA zariadenia

Oblasti použitia

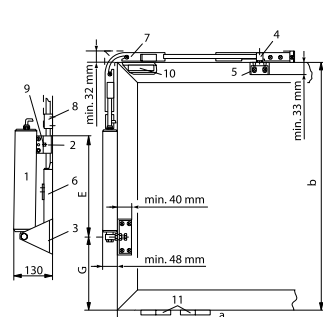
Zariadenie bolo vyvinuté pre použitie v:

- Nemocniciach
- Administratívnych a priemyselných budovách
- Nákupných strediskách
- Skladoch
- Obchodných domoch
- Verejných budovách
- Bankách a sporiteľniach
- Hoteloch a reštauráciách
- Domovoch dôchodcov a sociálnych služieb
- Letiskách a staniách a všeobecne na únikových a záchranných cestách (schodiská a chodby)



GEZE RWA 100 NT / 100 NT Tandem

Pre sklápacie, vyklápacia a otáčavé okná, otváracie dnu



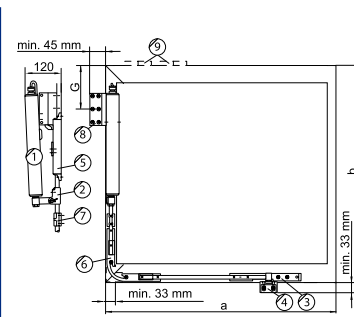
4 rôzne veľkosti zdvíhu
Motor je umiestnený priamo na profil
Oblasť použitia:
pre okná z ľahkého kovu, dreva a PVC
šírka kridla: 360 - 1200 mm
(pre PVC max. 800 mm)
výška kridla: 470 - 1700 mm

Osadenie:
min. priestor pre zatváranie = min. 32 mm
min. priestor pre motor = min. 48 mm
vzdialenosť závesov max. 70 mm
od plochy okna väčšej ako 1,2 m²: 2 zatváranie
montáž motorov pravo/ľavé prevedenie

Pre extrémne široké, alebo vysoké kridla môžeme použiť tandemový pohon s dvoma motormi a tandemovou spojkou E102

GEZE RWA 110 NT / 110 NT Tandem

Pre vertikálne osadené okná, otváracie von



Motor je umiestnený priamo na profil
3 rôzne veľkosti zdvíhu
Oblasť použitia:
pre okná z ľahkého kovu, dreva a PVC
šírka kridla: 430 - 1200 mm
(pre PVC max. 800 mm)
výška kridla: 600 - 1600 mm

Osadenie:
min. priestor pre zatváranie = min. 33 mm
min. priestor na osadz. ráme = min. 45 mm
min. priestor pre zatváranie = min. 33 mm
vzdialenosť max. 70 mm
max. hmotnosť výplne 30 kg/ m²
montáž motorov pravo/ľavé prevedenie

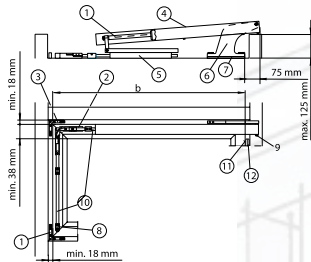
Pre extrémne široké, alebo vysoké kridla môžeme použiť tandemový pohon s dvoma motormi a tandemovou spojkou E102

Špecifikáciu kovania GEZE doporučujeme konzultovať s obchodno-technickým zástupcom firmy HASTA s.r.o.



GEZE RWA 105 NT / 105 NT Tandem

Pre otáčavé okná, otvárajúce dnu, v rámovej konštrukcii



Prídavné dvojité mechanické uzamykanie
3 rôzne veľkosti zdvíhu

malá potreba miesta (min. 18 mm)

Oblasť použitia:

pre vertikálne vstavané sklápacie, vyklápacie a otáčavé okná, ktoré sa otvárajú dnu

Osadenie:

výška presahu 0 - 25 mm

min. priestor pre zatváranie = min. 38 mm

max. výška rámov konštrukcie = max. 125 mm

min. priestor na osadzovacom ráme: min. 18 mm

max. hmotnosť výplne 30 kg/m²

Pre extrémne široké, alebo vysoké krídla môžeme použiť tandemový pohon s dvoma motormi a tandemovou spojkou E102

GEZE RWA K600

Pákový pohon k otváraniu dverí a okien, prívod vzduchu a vetranie



Vlastnosti

Elegantné hliníkové púzdro

Mikroprocesorom riadený pohon - dostupný samostatne aj synchro variant

Synchronizovaný chod bez prídavného modulu

Elektronicky riadený plynulý rozjazd a dojazd (Softanlauf a Softstop)

Integrovaný kontakt použiteľný k zapojeniu otvárača dverí

Vysoký točivý moment

Uhol otvorenia môže byť programovaný

Max. príkon: 1,25 A

Točivý moment: 215 Nm; ťažná sila: max. 600 N

Oblasť použitia

Von a dnu vyklápacie, sklápacie a otočné okná

Strešné okná a svetlíky

GEZE ECchain retiazkový pohon

Jednoduché možnosti automatizácie vetrania



Oblasť použitia:

Jednoduchá automatizácia vetrania v oblasti okien a fasád

Výklopné, otočné a sklöpne krídla otvárajúce sa smerom dnu

Použiteľné pre plastové, drevené a hliníkové okná

Montáž na rám

Parametre:

Dĺžka: 409 mm

Výška: 44 mm

Hĺbka: 63 mm

Napájanie: 230 V

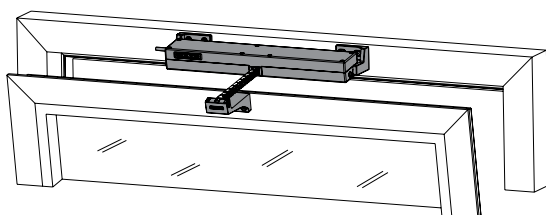
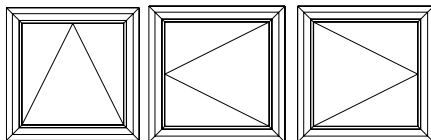
Možné dĺžky zdvíhu: 200mm, 400mm

Ťažná sila: 250 N

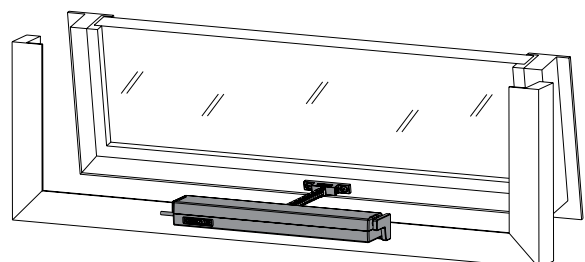
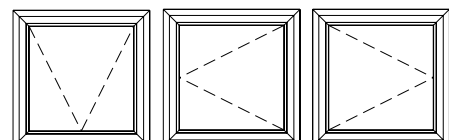
Tlačná sila: 250 N

Hmotnosť krídla (max): 130 kg

Montáž na rám s otváraním smerom DNU



Montáž na rám s otváraním smerom VON



Špecifikáciu kovania GEZE doporučujeme konzultovať s obchodno-technickým zástupcom firmy HASTA s.r.o.

GEZE Slimchain retiazkový pohon

Univerzálny retiazkový pohon



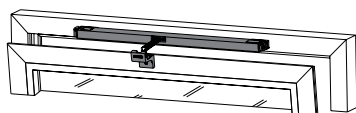
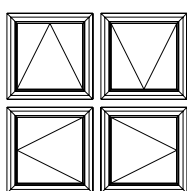
Oblasť použitia:

Flexibilné použitie v oblasti fasád s maximálnymi nárokmi na design
Výklopné, otočné a sklopné
Prírodné vetranie, zariadenia pre odťah dymu a tepla (RWA)
Synchronizácia až do 3 pohonov
Použiteľné pre plastové, drevené a hliníkové okná
Montáž na krídlo, ráme alebo integrovaná montáž

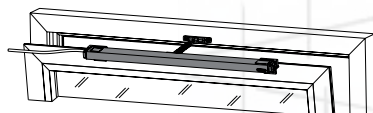
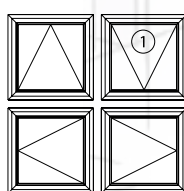
Parametre:

Dĺžka: 560, 660, 810 mm
Výška: 25 mm
Hĺbka: 44 mm
Napájanie: 24 V
Možné dĺžky zdvihu: 300mm, 500mm, 800mm
Ťažná sila: 300 N Tlačná sila: 200 N
Hmotnosť krídla (max): 150 kg

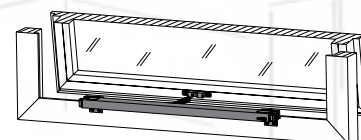
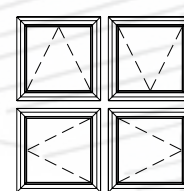
Montáž na rám s otváraním smerom DNU



Montáž na krídlo s otváraním smerom DNU



Montáž na rám s otváraním smerom VON



GEZE Powerchain retiazkový pohon

Výkonný retiazkový pohon pre veľké a ťažké okenné konštrukcie



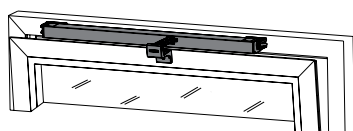
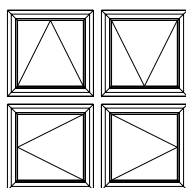
Oblasť použitia:

Ťažké a veľké okenné prvky v oblasti fasády a strechy
Výklopné, otočné, sklopné, otočno-sklopné a strešné
Okenné krídla otvárajúce sa smerom dnu aj von
Prírodné vetranie, zariadenia pre odťah dymu a tepla (RWA)
Synchronizácia až do 3 pohonov
Použiteľné pre plastové, drevené a hliníkové okná
Montáž na krídlo, ráme alebo integrovaná montáž

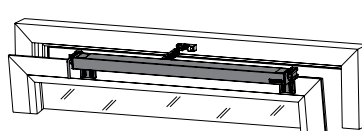
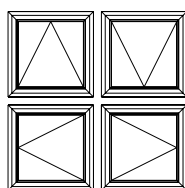
Parametre:

Dĺžka: 756, 856, 1056 mm
Výška: 36 mm
Hĺbka: 51 mm
Napájanie: 24 V
Možné dĺžky zdvihu: 600mm, 800mm, 1200mm
Ťažná sila: 600 N Tlačná sila: 600 N
Hmotnosť krídla (max): 150 kg

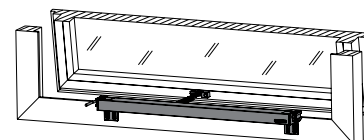
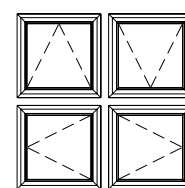
Montáž na rám s otváraním smerom DNU



Montáž na krídlo s otváraním smerom DNU



Montáž na rám s otváraním smerom VON



Špecifikáciu kovania GEZE doporučujeme konzultovať s obchodno-technickým zástupcom firmy HASTA s.r.o.

Automatické dvere - Obecný úrad Nižný Hrušov



Automatické posuvné dvere

- vstup do Obecného úradu a pobočky Slovenskej pošty
- realizácia celej steny

Automatické dvere - Orchidea - restaurant&bar



Automatické posuvné dvere

- oddeľujú reštauráciu od kuchyne, dvere sa v smere od kuchyne otvoria pomocou pohybového senzora v smere od reštaurácie pomocou personálnej karty a tiež ky s dlhým dosahom



Automatické dvere - Základná umelecká škola Spišská Nová Ves



Automatické dvere

- zrekonštruované pôvodné drevené dvere prerobené na automatické posuvné (v spolupráci so stolárskou dielňou)

Presklené dvere - AB Stará Ľubovňa



Celosklenené steny s bezrámovými dverovými krídlami a kovaním s cylindrickou vložkou systému GMK



RWA E250 NT synchro systém - NOVÁ TERASA III



RWA systém pre odvetranie únikovej cesty

- schodiská v bytových domoch jedno zo strešných okien zároveň slúži, ako technický výlez na strechu (nezávisle a samostatné otváranie) využitie aj ako vetranie

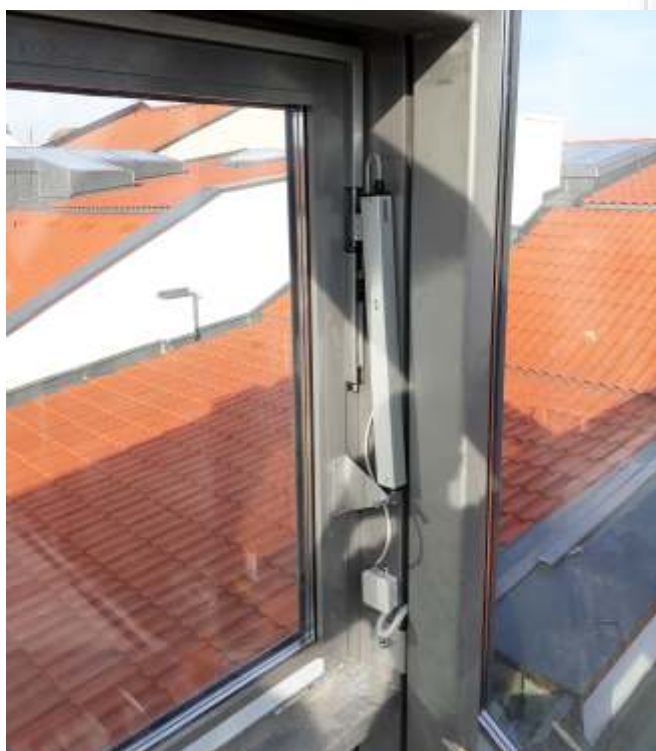


táto realizácia RWA systému slúži na:

- odvetranie pomocou otvorenia strešných okien (pohony RWA E250 NT synchro)
- privetranie pomocou otvorenia dverného krídla hlavného vstupu (RWA K 600)
- aktivácia systému pomocou dymového senzoru, alebo požiarným tlačidlom na každom poschodí
- systém s vlastnou riadiacou centrálou a zálohou napájania



RWA E100 NT - Šarišská galéria Prešov



RWA systém pre odvetranie únikovej cesty - schodisko

Automatické dvere a RWA systém - výrobná hala MINEBEA Košice



Automatické dvere osadené v budove, ktorá je napojená na EPS centrálnu.

Odvetranie priestoru jedálne a výrobných hál pomocou systému RWA 100 NT a RWA 105 NT

Privetránie je zabezpečené pomocou vstupných dverí so systémom RWA K 600

Automatické dvere - Zdravotné stredisko Prešov



Celosklenené dvere s AL zárubňu - GOLDBECK pobočka KE



RWA SLIMCHAIN - Obytný blok Košice Šaca

