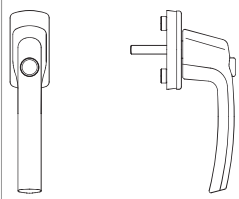









55708 - Fenstergriff Tresor Sperrknopf Nocken 10/12 mit Stift 35 Titan

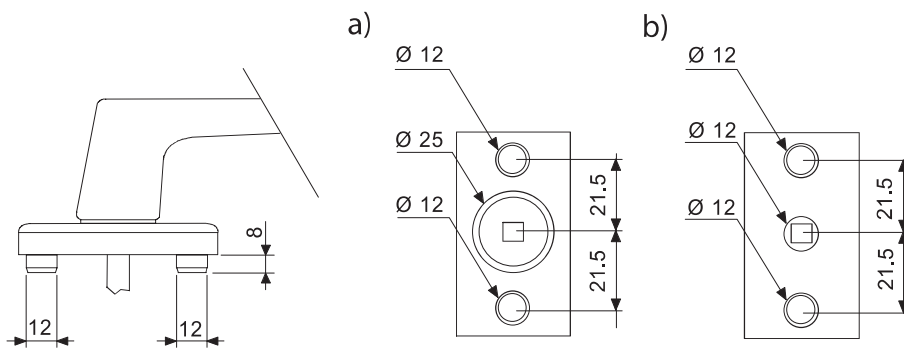
Technische Zeichnung



							
Titan	58	32	35	7	lackiert	10	55708

Bohrbild

Rosette mit Nocken



Die Nocken haben die Funktion der besseren Stabilisierung des Griffes.

a) Empfohlene Bohrungen für Holzfenster:

Bohrung Vierkantstift: 25 mm

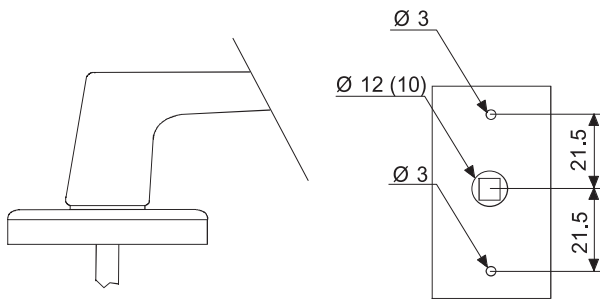
Bohrung Nocken: 12 mm

b) Empfohlene Bohrungen für Holz- und PVC-Fenster

Bohrung Vierkantstift: 12 mm

Bohrung Nocken: 12 mm

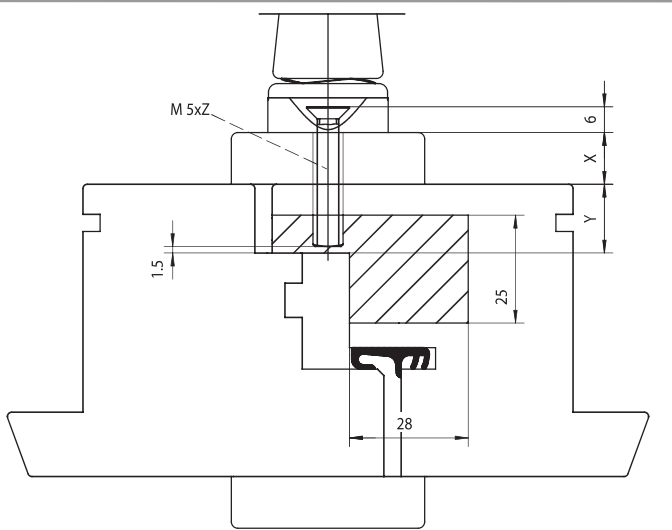
Rosette ohne Nocken



Geeignet für PVC-Profile bei denen die Struktur der Kamern oder eine Stahlverstärkung eine direkte Verschraubung ermöglichen.

Allgemeine Informationen zum Produkt

Berechnung der Vierkantlänge für Zwischengetriebe



Länge Vierkant für Zwischengetriebe = $X + Y - 1,5$
Länge Schrauben (Z) = $6\text{mm} + X + Y - 1,5$

X = Schlagleiste